

Installatiehandleiding

Gasgestookte condensatieketel

EuroCondens

SGB 125 H

SGB 170 H

SGB 215 H

SGB 260 H

SGB 300 H

Geachte klant,

Dank u voor de aanschaf van dit apparaat.

Lees deze handleiding zorgvuldig door voordat u het product gebruikt en bewaar deze op een veilige plaats voor toekomstig gebruik.

Om te zorgen voor een voortdurende veilige en goede werking, raden wij aan het product regelmatig te laten onderhouden. Onze Service en klantenservice-organisatie kan hierbij helpen.

Wij hopen dat u jarenlang plezier zult beleven aan het product.

Inhoudsopgave

1	Veiligheid	6
1.1	Algemene veiligheidsinstructies	6
1.2	Bestemd voor:	8
1.3	Specifieke veiligheidsinstructies	9
1.3.1	Ondergronds vloeibaar gas	9
1.4	Aansprakelijkheden	9
1.4.1	Aansprakelijkheid van de fabrikant	9
1.4.2	Aansprakelijkheid van de installateur	9
1.4.3	Aansprakelijkheid van de gebruiker	9
2	Over deze handleiding	11
2.1	Algemeen	11
2.2	Aanvullende documentatie	11
2.3	Gebruikte symbolen	11
2.3.1	In de handleiding gebruikte symbolen	11
3	Technische specificaties	13
3.1	Goedkeuringen	13
3.1.1	Richtlijnen en normen	13
3.1.2	Verklaring van de fabrikant	13
3.2	Technische gegevens	13
3.2.1	Technische gegevens – CV-ketels conform de ErP-richtlijn	13
3.2.2	Technische gegevens	14
3.2.3	Tabellen met sensorwaarden	16
3.2.4	Drukverval secundair circuit	17
3.2.5	Afmetingen en aansluitingen	18
3.2.6	Bedradingschema	20
4	Beschrijving van het product	21
4.1	Voornaamste componenten	21
4.1.1	Ketel	21
4.1.2	Kamerapparaat RGT	22
4.2	Beschrijving van het bedieningspaneel	22
4.2.1	Bedieningselementen	22
4.2.2	Displays	23
4.3	Accessoires en keuzemogelijkheden	23
4.3.1	Accessoires	23
4.3.2	Installatie van de uitbreidingsmodules	23
5	Voor de installatie	24
5.1	Installatievoorschriften	24
5.2	Installatie-eisen	24
5.2.1	Corrosiebeveiliging	24
5.2.2	Luchttoevoeropeningen	24
5.2.3	Eisen aan verwarmingswater	25
5.2.4	Verdere informatie over het verwarmingswater	26
5.2.5	Grafiek waterhardheid	26
5.2.6	Behandelen en voorbereiden van het verwarmingswater	27
5.2.7	Tips over der hardheid van het water	28
5.3	Locatiekeuze	29
5.3.1	Tips voor de plaats van de installatie	29
5.3.2	Vereiste ruimte	30
5.4	Transport	31
5.5	Aansluitschema's	32
5.5.1	Toepassingsvoorbeelden	32
5.5.2	Legenda	41
6	Installatie	43
6.1	Montage	43
6.1.1	De rookgasaansluiting aanpassen	43
6.1.2	Aansluiting luchttoevoer aan de zijkant monteren	44
6.1.3	Aansluiting luchttoevoer aan de achterkant monteren	44

6.2	Watersaansluitingen	45
6.2.1	Verwarmingscircuit aansluiten	45
6.2.2	Veiligheidsventiel	45
6.2.3	Condensaansluiting	45
6.3	Gasaansluiting	45
6.3.1	Gasaansluiting	45
6.3.2	Controleer waterdichtheid	46
6.3.3	Ontluchten van de gasleiding	46
6.4	Aansluitingen van de luchttoevoer/rookgasafvoer	46
6.4.1	Rookgasaansluiting	46
6.4.2	Rookgassysteem	47
6.4.3	Algemene informatie over het uitlaatgas-pijpsysteem	48
6.4.4	Schoorsteen reeds in bedrijf	49
6.4.5	Het rookgassysteem monteren	49
6.4.6	Reinigings- en inspectie-openingen	50
6.5	Elektrische aansluitingen	51
6.5.1	Elektrische aansluiting (algemeen)	51
6.5.2	Kabellengten	51
6.5.3	Trekontlastingen	51
6.5.4	Circulatiepompen	52
6.5.5	Apparaatzekeringen	52
6.5.6	Sluit sensor / componenten aan	52
6.5.7	Kabels vervangen	52
6.5.8	Bescherming tegen contact	52
6.6	Vullen van de installatie	52
7	Inbedrijfstelling	53
7.1	Algemeen	53
7.2	Checklist voor inbedrijfstelling	53
7.3	Procedure voor inbedrijfstelling	54
7.3.1	Menu voor inbedrijfstelling	54
7.4	Gasinstellingen	54
7.4.1	Fabrieksinstellingen	54
7.4.2	CO ₂ -gehalte	54
7.4.3	Overgang van aardgas naar LPG en omgekeerd	54
7.4.4	Manuele instelling van het brandervermogen (stopfunctie van regelaar)	55
7.4.5	CO ₂ -gehalte instellen	56
7.5	Afsluitende instructies	57
7.5.1	Instructies voor de klant	57
7.5.2	Documenten	57
8	Werking	58
8.1	Gebruik van het bedieningspaneel	58
8.1.1	Parameters wijzigen	58
8.1.2	Procedure voor programmering	59
8.2	Opstarten	59
8.2.1	Waterdruk controleren	59
8.2.2	Inschakelen	59
8.2.3	Vereiste parameters instellen	60
8.2.4	Verwarmingsmodus instellen	60
8.2.5	Instellen van tapwaterbedrijf	61
8.2.6	Instellen van comfortabele kamertemperatuur	61
8.2.7	Instellen van verlaagde kamertemperatuur	61
8.2.8	Noodgeval-modus (manuele besturing)	61
8.2.9	Schoorsteenvegerfunctie	62
8.2.10	Fabrieksinstellingen terugzetten	62
9	Instellingen	63
9.1	Parameterlijst	63
9.2	Beschrijving van de parameters	86
9.2.1	Tijd en datum	86
9.2.2	Bedienergedeelte	87
9.2.3	Draadloos	88
9.2.4	Tijdsprogramma's	88
9.2.5	Vakantieprogramma's	89
9.2.6	Verwarmingskringen	90

9.2.7	Tapwater	97
9.2.8	Gebruikerkringen/zwembadkring	99
9.2.9	Zwembad	100
9.2.10	Primaire regelaar/aanvoerpomp	100
9.2.11	Ketel	101
9.2.12	Cascade	104
9.2.13	Zonne-energie	105
9.2.14	Verwarmingsketel op vaste brandstof	108
9.2.15	Bufferopslagtank	108
9.2.16	Drinkwateropslag	110
9.2.17	Opstelling	114
9.2.18	LPB systeem	121
9.2.19	Storing	123
9.2.20	Onderhoud / bijzonder bijdrif	123
9.2.21	Configuratie van de uitbreidingsmodules	125
9.2.22	Ingangs-/uitgangstest	129
9.2.23	Status	130
9.2.24	Diagnose cascade/warmteopwekking/gebruikers	134
9.2.25	Branderregelaar	134
9.2.26	Optie Info	135
10	Onderhoud	136
10.1	Algemeen	136
10.1.1	Algemene instructies	136
10.1.2	Inspectie en service zoals vereist	136
10.2	Onderhoudsmeldingen	137
10.2.1	Onderhoudsmelding	137
10.2.2	Onderhoudscode-tabel	137
10.2.3	Bedrijfsfasen van de besturingseenheid LMS	137
10.3	Standaard inspectie- en onderhoudswerkzaamheden	138
10.3.1	De hardheid van het water controleren	138
10.3.2	Brander uitnemen	138
10.3.3	De isolatie van de verbrandingsruimte controleren	139
10.3.4	De isolatie van de verbrandingsruimte vervangen	139
10.3.5	De branderpijp reinigen	140
10.3.6	Warmtewisselaar reinigen	140
10.3.7	Ventilator reinigen	141
10.3.8	De ontstekingselektroden vervangen	141
10.3.9	De ionisatie-elektrode controleren	142
10.3.10	De ionisatie-elektrode vervangen	142
10.3.11	Elektrode-opening en montageplaatsen	143
10.3.12	Bescherming tegen contact	143
10.4	Specifieke onderhoudswerkzaamheden	143
10.4.1	Veiligheidsklep vervangen	143
11	Bij storing	144
11.1	Foutcode-tabel	144
11.2	Storing zoeken	147
11.2.1	Foutmelding	147
11.2.2	Uitschakeling bij foutmelding	147
12	Verwijdering/Recycling	148
12.1	Verpakking	148
12.2	Verwijderen van applicaties	148
13	Bijlage	149
13.1	Conformiteitsverklaring	149
	Trefwoordenregister	150

1 Veiligheid

1.1 Algemene veiligheidsinstructies



Gevaar

Indien u gas ruikt:

1. Gebruik geen vuur, rook niet, gebruik geen elektrische contacten of schakelaars (bel, verlichting, motor, lift, etc.).
2. Sluit de gasaanvoer af.
3. Open de ramen.
4. Spoor mogelijke lekkages op en dicht deze onmiddellijk af.
5. Zit het lek vóór de gasmeter, waarschuw dan het gasbedrijf.



Gevaar

Levensgevaar.

Let op de waarschuwingen die op de condensatieketel op gas zijn aangebracht. Foutieve bediening van de condensatieketel op gas kan aanzienlijke schade veroorzaken.



Gevaar

Levensgevaar.

Inbedrijfstelling, instellingen, onderhoud en reiniging van condensatieketels op gas mag alleen worden uitgevoerd door een erkend installateur.



Gevaar voor elektrische schok

Levensgevaar door niet oordeelkundig werk.

Alle werkzaamheden in verbinding met de installatie mogen uitsluitend uitgevoerd worden door een gediplomeerd elektricien



Gevaar

Gevaar voor vergiftiging.

Gebruik geen water uit het verwarmingssysteem als drinkwater.. Het wordt gecontamineerde door aanslag.



Opgelet

Gevaar voor bevriezing!

Als er gevaar van bevriezing bestaat mag het verwarmingssysteem niet worden uitgeschakeld; laat het ten minste in de spaarmodus doorlopen waarbij de radia-
torventielen open staan. U mag het verwarmingssysteem alleen uitschakelen en de ketel, de tapwater-opslagtank en radiatoren aftappen, wanneer het mogelijk is om in de vorstmodus te stoken.

**Opgelet****Beveiliging etgen onopzettelijke inschakeling.**

Wanneer het verwarmingssysteem leeg is, dient u ervoor te zorgen dat de ketel niet onopzettelijk kan worden ingeschakeld.

**Gevaar**

Dit apparaat kan worden gebruikt door kinderen van acht jaar en ouder en mensen met lichamelijke, gevoelsmatige of geestelijke beperkingen of met gebrek aan ervaring en kennis als ze begeleiding en instructie krijgen hoe het apparaat op een veilige manier te gebruiken en de eraan verbonden gevaren begrijpen. Kinderen mogen niet met het apparaat spelen. Zonder begeleiding mag schoonmaak en gebruikers onderhoud niet door kinderen worden gedaan.

**Gevaar**

Het verwarmingssysteem mag niet in gebruik blijven als het beschadigd is.

**Gevaar****Gevaar! Levensgevaar door aanpassingen aan het systeem.**

Niet geautoriseerde veranderingen en aanpassingen aan de gasinstallatie zijn niet toegestaan, daar dit personen in gevaar kan brengen en schade aan het systeem kan veroorzaken. De vergunning voor het toestel wordt ongeldig als deze instructies niet worden nageleefd.

**Opgelet**

De vervanging van beschadigde onderdelen mag alleen worden uitgevoerd door een erkend installateur.

**Opgelet**

Aansluitingen die afgedicht zijn met schroefdraadpakkingen mogen nooit worden geopend of aangepast door een leek. De afdichtingen dienen als bewijs dat er aan belangrijke aansluitingen voor een veilig, probleemloos gebruik niets is veranderd. De garantie vervalt wanneer de afdichtingen beschadigd zijn.



Waarschuwing

Gevaar voor beschadiging.

De condensatieketel op gas mag alleen worden opgesteld in ruimten met schone verbrandingslucht. Vreemde voorwerpen zoals stuifmeel mogen nooit de inlaatopeningen passeren en het binnenste van de installatie bereiken. De ketel mag niet worden gestart als er sprake is van een zware stofontwikkeling, bijv. tijdens bouwwerkzaamheden. De ketel zou beschadigd kunnen worden



Opgelet

Houd de instroomzone vrij.

Blokkeer of sluit nooit ventilatieopeningen af. De instroomzone voor verbrandingslucht moet vrij worden gehouden.



Gevaar

Levensgevaar door explosie/brand!

Bewaar geen explosieve of brandbare materialen in de buurt van het apparaat



Opgelet

Gevaar voor Verbrandingen.

Om veiligheidsredenen moet de afvoerpijp van het veiligheidsventiel altijd open zijn zodat er water kan ontsnappen tijdens het verwarmen. De bedrijfstoestand van het veiligheidsventiel moet van tijd tot tijd worden gecontroleerd.

1.2 Bestemd voor:

De condenserende gasketels van de reeks SGB zijn bruikbaar als warmtebereider in cv-installaties met warmwater volgens de norm EN12828.

Ze voldoen aan de norm DIN EN 615502-1:2012-10, DIN EN 15502-2:2013-01 en DIN EN 677, type installatie B₂₃, B_{23p}, C₉₃, C₄₃, C₅₃.



Zie

Bij de installatievorm C₅₃ moet de handleiding van de accessoireset in acht genomen worden.

Land van bestemming BE: Categorie I_{2E(R)B}

1.3 Specifieke veiligheidsinstructies

1.3.1 Ondergronds vloeibaar gas

De SGB voldoet aan DIN EN 126 en DIN EN 298 en hoeft daarom bij het gebruik van ondergronds gas niet te worden voorzien van een extra scheidingsklep.

1.4 Aansprakelijkheden

1.4.1 Aansprakelijkheid van de fabrikant

Onze producten worden vervaardigd volgens de eisen van de verschillende van toepassing zijnde richtlijnen. Ze worden daarom afgeleverd met de CE-markering en eventueel noodzakelijke documenten. In het belang van de kwaliteit van onze producten brengen wij doorlopend verbeteringen aan. Daarom houden wij ons het recht voor de in dit document vermelde specificaties te wijzigen.

In de volgende gevallen zijn wij als fabrikant niet aansprakelijk:

- Het niet in acht nemen van de installatievoorschriften van het apparaat.
- Het niet in acht nemen van de gebruiksvoorschriften van het apparaat.
- Gebrekkig of onvoldoende onderhoud van het apparaat.

1.4.2 Aansprakelijkheid van de installateur

De installateur is aansprakelijk voor de installatie en de eerste inbedrijfstelling van het apparaat. De installateur moet de volgende instructies in acht nemen:

- Lees de instructies van het apparaat in de meegeleverde handleidingen en neem deze in acht.
- Installeer het apparaat overeenkomstig de geldende wetgeving en normen.
- Voer de eerste inbedrijfstelling en eventueel benodigde controles uit.
- Leg de installatie uit aan de gebruiker.
- Als onderhoud noodzakelijk is, waarschuw dan de gebruiker voor de controle- en onderhoudsplicht betreffende het apparaat.
- Overhandig alle handleidingen aan de gebruiker.

1.4.3 Aansprakelijkheid van de gebruiker

Om het optimaal functioneren van het apparaat te garanderen moet u de volgende aanwijzingen in acht nemen:

- Lees de voorschriften van het apparaat in de meegeleverde handleidingen en neem deze in acht.
- Vraag de hulp van een erkend installateur voor de installatie en de uitvoering van de eerste inbedrijfstelling.

- Vraag aan de installateur uitleg over uw installatie.
- Laat de benodigde inspecties en onderhoud uitvoeren door een erkend installateur.
- Bewaar de handleidingen in goede staat en in de buurt van het apparaat.

2 Over deze handleiding

2.1 Algemeen

Deze handleiding is bestemd voor installateurs van een SGB-ketel.



Toelichting

De gebruiks- en installatiehandleidingen zijn ook beschikbaar op onze internetsite.

2.2 Aanvullende documentatie

Hier is een overzicht van de verdere documenten die deel uitmaken van dit verwarmingssysteem.

Tab.1 Overzichtstabel

Documentatie	Inhoud	Bestemd voor:
Technische informatie	<ul style="list-style-type: none"> • Planningsdocumenten • Beschrijving van de functie • Technische gegevens/stroomloopschema's • Basisapparatuur en accessoires • Toepassingsvoorbeelden • Aanbestedingsteksten 	Planner, installateur, klant
Installatiehandleiding - Uitgebreide informatie	<ul style="list-style-type: none"> • Bestemd voor: • Technische gegevens/stroomloopschema • Regelgeving, normen, CE • Tips voor de plaats van installatie • Toepassingsvoorbeeld, standaardtoepassing • Inbedrijfname, gebruik en programmering • Onderhoud 	Installateur
Gebruikershandleiding	<ul style="list-style-type: none"> • Inbedrijfstelling • Bediening • Gebruikersinstellingen/programmering • Foutentabel • Reiniging/onderhoud • Tips voor het besparen van energie 	Klant
Bankportefeuille	<ul style="list-style-type: none"> • Rapport voor inbedrijfstelling • Controlelijst vóór inbedrijfstelling • Onderhoud 	Installateur
Korte instructies	<ul style="list-style-type: none"> • Bediening in kort bestek 	Klant
Accessoires	<ul style="list-style-type: none"> • Installatie • Bediening 	Installateur, Klant

2.3 Gebruikte symbolen

2.3.1 In de handleiding gebruikte symbolen

In deze handleiding worden verschillende gevarenniveaus gebruikt om aandacht op de bijzondere aanwijzingen te vestigen. Wij doen dit om de veiligheid van de gebruiker te verhogen, problemen te voorkomen en om de technische bedrijfszekerheid van het apparaat te waarborgen.



Gevaar

Kans op gevaarlijke situaties die ernstig persoonlijk letsel kunnen veroorzaken.



Gevaar voor elektrische schok

Gevaar voor elektrische schok.



Waarschuwing

Kans op gevaarlijke situaties die licht persoonlijk letsel kunnen veroorzaken.



Opgelet

Kans op materiële schade.



Toelichting

Let op, belangrijke informatie.



Zie

Verwijzing naar andere handleidingen of andere pagina's in deze handleiding.

3 Technische specificaties

3.1 Goedkeuringen

3.1.1 Richtlijnen en normen

Naast de algemene technische regels dienen de relevante normen, regels, verordeningen en richtlijnen te worden nageleefd.

- DIN 4109; Geluidsbescherming bij bouwplanning
- DIN EN 12828 verwarmingssystemen in gebouwen.
- EnEV - Energiebesparingsregels
- Federale verordening ter controle van de uitstoot 3. BImSchV
- DVGW-TRGI 2008, (DVGW werkblad G 600); technische voorschriften voor gasinstallaties
- TRF; Technische regels LPG
- DVGW gedragscode G 613; Gastoestellen - installatie, onderhoud en gebruiksinstructies.
- DIN 18380; verwarmingsinstallaties en centrale warmwaterinstallaties (VOB)
- DIN EN 12831 verwarmingssystemen in gebouwen.
- DIN 4753-6: Sanitair-warmwatertoestellen tapwaterverwarmingssysteem en opslagtanks voor verwarmd water.
- DIN 1988: technische regels betreffende drinkwaterinstallaties (TRWI)
- VDE 0700-102, DIN EN 60335-2-102: Veiligheid van elektrische toepassingen voor huishouding en vergelijkbare doeleinden. Speciale eisen voor gas-, olie- en brandstoftoepassingen met elektrische aansluitingen
- Brandstofverordening, nationale verordeningen
- Regels van de lokale elektriciteitsoverheid
- Verplichting om te registreren (mogelijk Groep uitzonderingsregels)
- ATV-gedrags code M251 van de afvalwater technologie-organisatie
- Regels van de overheid voor de uitstoot van condenswater.

3.1.2 Verklaring van de fabrikant

Het voldoen aan de veiligheidseisen volgens richtlijn 2004/108/EC voor elektromagnetische compatibiliteit (EMC) is alleen gegarandeerd wanneer de ketel wordt gebruikt voor de doeleinden waarvoor deze bestemd is.

De omgevingsomstandigheden volgens EN 55014 moeten worden nageleefd.

Het gebruik is alleen toegestaan als de ommanteling correct gemonteerd is.

Er moet voor een correcte elektrische aarding van de ketel worden gezorgd, hetgeen regelmatig moeten gecontroleerd (bv. jaarlijkse inspectie).

Als er onderdelen van het toestel moeten worden vervangen, mogen er alleen originele onderdelen van de fabrikant worden gebruikt.

De condensatieketels op gas voldoen aan de basiseisen van de efficiency richtlijn 92/42/EG als cocondensatieketel.

Als er aardgas wordt gebruikt, stoten de condensatieketels op gas minder dan 60 mg/kWh NO_x uit volgens de eisen op grond van §6 van de verordening voor kleine verbrandingstoestellen van 26-01-2010 (1st BImSchV).

3.2 Technische gegevens

3.2.1 Technische gegevens – CV-ketels conform de ErP-richtlijn

Tab.2 Technische gegevens voor CV-ketels conform de ErP-richtlijn

Productnaam			SGB 125 H	SGB 170 H	SGB 215 H	SGB 260 H	SGB 300 H
Ketel met rookgascondensator			Ja	Ja	Ja	Ja	Ja

Productnaam			SGB 125 H	SGB 170 H	SGB 215 H	SGB 260 H	SGB 300 H
Lagetemperatuurketel ⁽¹⁾			Nee	Nee	Nee	Nee	Nee
B1-ketel			Nee	Nee	Nee	Nee	Nee
Ruimteverwarmingstoestel met warmtekrachtkoppeling			Nee	Nee	Nee	Nee	Nee
Combinatieverwarmingstoestel			Nee	Nee	Nee	Nee	Nee
Nominale warmteafgifte	<i>Prated</i>	kW	122	166	210	255	294
Nuttige warmteafgifte bij een nominale warmteafgifte en werking op hoge temperatuur ⁽²⁾	P_4	kW	121,6	165,8	210,1	254,5	294,0
Nuttige warmteafgifte bij 30% van de nominale warmteafgifte en werking op lage temperatuur ⁽¹⁾	P_1	kW	40,5	55,2	69,7	84,4	97,3
Seizoensgebonden energie-efficiëntie voor ruimteverwarming	η_s	%	–	–	–	–	–
Nuttig rendement bij nominale warmteafgifte en werking op hoge temperatuur ⁽²⁾	η_4	%	87,7	87,8	88,0	88,2	88,3
Nuttige warmteafgifte bij 30% van de nominale warmteafgifte en werking op lage temperatuur ⁽¹⁾	η_1	%	97,4	97,5	97,4	97,5	97,4
Supplementair elektriciteitsverbruik							
Vollast	<i>elmax</i>	kW	0,170	0,200	0,330	0,350	0,410
Deellast	<i>elmin</i>	kW	0,031	0,034	0,040	0,046	0,051
Stand-by-stand	P_{SB}	kW	0,004	0,004	0,004	0,004	0,004
Andere kenmerken							
Warmteverlies in stand-by	P_{stby}	kW	0,180	0,224	0,258	0,281	0,288
Energieverbruik van ontstekingsbrander	P_{ign}	kW	0,0	0,0	0,0	0,0	0,0
Jaarlijks energieverbruik	Q_{HE}	GJ	–	–	–	–	–
Geluidsvermogensniveau, binnen	L_{WA}	dB	66	67	67	67	68
Emissies van stikstofoxiden	NO_x	mg/kWh	38	38	39	39	39
<p>(1) Lage temperatuur betekent voor verwarmingsketels met rookgascondensator een temperatuur van 30°C, voor lagetemperatuurketels 37°C en voor andere verwarmingstoestellen 50°C (bij de aanvoer van het verwarmingstoestel).</p> <p>(2) Werking op hoge temperatuur betekent een retourtemperatuur van 60°C bij de aanvoer en een aanvoertemperatuur van 80°C bij de afvoer van het verwarmingstoestel.</p>							



Zie
De achterzijde voor contactgegevens.

3.2.2 Technische gegevens

Model			SGB 125 H	SGB 170 H	SGB 215 H	SGB 260 H	SGB 300 H	
Product ID nr.			CE-0085 CL 0072					
VDE reg. nr.			40017550					
Categorie gas			I _{2E(R)B}					
Type installatie								
Softwareversie			V 4.2					

Model			SGB 125 H	SGB 170 H	SGB 215 H	SGB 260 H	SGB 300 H
Nominaal warmte-aanvoerbereik:							
Aardgas	Verwarming	kW	20,0 - 125,0	28,0 - 170,0	35,0 - 215,0	42,0 - 260,0	48,0 - 300,0
LPG	Verwarming	kW	35,0 - 125,0	35,0 - 170,0	48,0 - 215,0	58,0 - 260,0	58,0 - 300,0
Nominaal warmte-uitvoerbereik:							
Aardgas	80/60°C	kW	19,2 - 121,6	26,8 - 165,8	33,5 - 210,1	40,2 - 254,5	45,9 - 294,3
	50/30°C	kW	21,3 - 133,1	29,8 - 181,3	37,4 - 229,6	44,9 - 278,1	52,3 - 322,1
LPG	80/60°C	kW	33,5 - 121,6	33,5 - 165,8	46,0 - 210,1	55,5 - 254,5	55,9 - 294,3
	50/30°C	kW	37,2 - 133,1	37,3 - 181,3	51,2 - 229,6	62,0 - 278,1	63,2 - 322,1
Standaardgebruik (Hi/Hs)	75/60°C	%	106,5/95,5	106,6/95,6	106,6/95,6	106,7/95,7	106,7/95,7
	40/30°C	%	109,5/98,5	109,6/98,6	109,6/98,6	109,7/98,7	109,7/98,7
Gegevens voor het ontwerp van schoorsteen conform DIN EN 13384 (gebruik afhankelijk van de ruimtelucht)							
Rookgastemperatuur	80/60°C	°C	57 - 61	57 - 61	57 - 60	57 - 61	56 - 60
	50/30°C	°C	30 - 37	30 - 37	30 - 37	30 - 38	30 - 37
Rookgashoeveelheid							
met aardgas	80/60°C	g/s	9,1 - 56,8	12,7 - 77,2	15,9 - 97,6	19,1 - 118,1	21,8 - 136,2
	50/30°C	g/s	8,2 - 52,3	11,5 - 71,1	14,4 - 89,4	17,4 - 108,3	19,7 - 124,5
Voor vloeibaar gas	80/60°C	g/s	15,1 - 53,9	15,1 - 73,2	20,7 - 92,6	25,0 - 112,0	25,0 - 129,2
	50/30°C	g/s	14,2 - 49,4	13,9 - 67,1	19,2 - 84,4	23,3 - 102,2	22,9 - 117,6
Standaard NOx-emissiefactoren	75/60°C	mg/kWh	35				
Standaard CO-emissiefactor	50/30°C	mg/kWh	15				
Voedingsdruk voor aardgas			min. 18 mbar - max. 25 mbar				
CO ₂ -aandeel aardgas		%	9,3 (9,1 - 9,5 is toegestaan)				
Toevoerdruk LPG			min. 42,5 mbar - max. 57,5 mbar				
CO ₂ -aandeel LPG		%	11,0 (10,8 - 11,2 is toegestaan)				
pH-waarde van gecondenseerd water voor neutralisatie			4 - 5				
Volume gecondenseerd water	40/30°C	l/h	3,0 - 16,6	4,3 - 22,6	5,4 - 29,9	6,0 - 36,5	7,6 - 42,4
max. aanvoerdruk aan rookgasafvoer		mbar	1,0				
Rookgasaansluiting		mm	160		200		
Aansluitkleppen							
IP-waarde			IP 20				
Elektrische aansluiting			230 V~/50 Hz, max. 6.3 A				
Max. stroomverbruik		W	170	200	330	350	410
EnEV-waarden		%	0,24	0,22	0,20	0,18	0,16
Stand-by verliezen q _B , 70		%	0,24	0,22	0,20	0,18	0,16
Efficiëntie η_{100}		%	97,3	97,5	97,7	97,9	98,1
Efficiëntie η_{100}		%	108,8	108,8	108,9	109,0	109,0
Vraag naar aanvullende energie P _{HE} , 100			170	200	330	350	410
Vraag naar aanvullende energie P _{HE} , 100			31	34	40	46	51
Max. waterdruk			6,0 bar/0,6 MPa				
Max. bedrijfstemperatuur (beveiliging)		°C	110				

Model			SGB 125 H	SGB 170 H	SGB 215 H	SGB 260 H	SGB 300 H
Max. aanvoertemperatuur		°C	90				
Volumestroom							
$\Delta T = 20$ K		kg/h	5.375	7.310	9.245	11.180	12.900
$\Delta T = 10$ K		kg/h	10.750	14.620	18.490	22.360	25.800
Hydraulische weerstand							
$\Delta T = 20$ K		mbar	28	34	37	39	40
$\Delta T = 10$ K		mbar	109	132	146	154	156
Geluidsdrukniveau op 1 m afstand							
Van de ruimtelucht afhankelijke toepassing		dB(A)	40 - 51	40 - 51	40 - 52	40 - 53	40 - 54
Van de ruimtelucht onafhankelijke toepassing		dB(A)	39 - 50	39 - 50	39 - 51	40 - 52	40 - 53
Ketelgewicht		kg	205	240	285	314	344
Ketelwatervolume		l	29	34	38	45	53
Maximale hoogte		mm	1455				
Breedte		mm	692				
Diepte		mm	1.008		1.171	1.264	1.357

3.2.3 Tabellen met sensorwaarden

Tab.3 Weerstandswaarden voor buitentemperatuursensor ATF

Temperatuur [°C]	Weerstand [Ω]
-20	8.194
-15	6.256
-10	4.825
-5	3.758
0	2.954
5	2.342
10	1.872
15	1.508
20	1.224
25	1.000
30	823

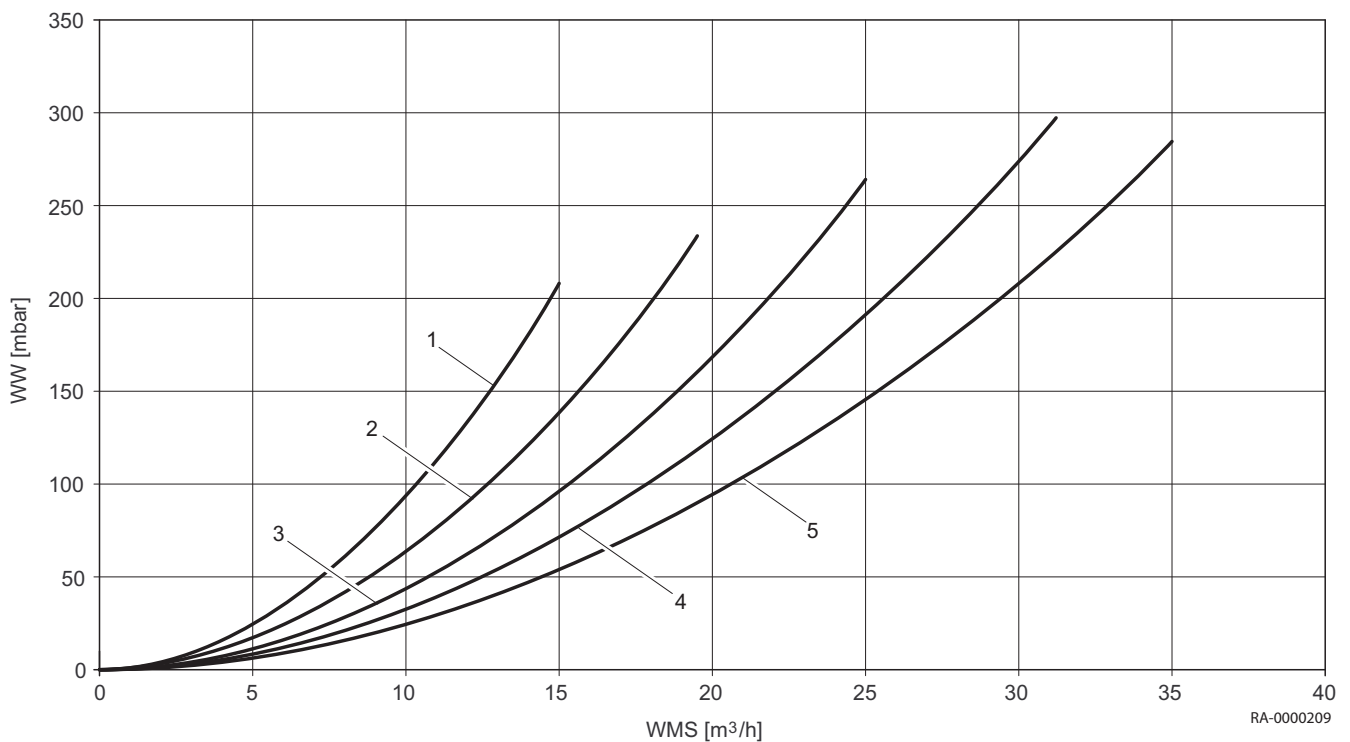
Tab.4 Weerstandswaarden voor alle andere sensoren

Temperatuur [°C]	Weerstand [Ω]
0	32.555
5	25.339
10	19.873
15	15.699
20	12.488
25	10.000
30	8.059
35	6.535
40	5.330

Temperatuur [°C]	Weerstand [Ω]
45	4.372
50	3.605
55	2.989
60	2.490
65	2.084
70	1.753
75	1.481
80	1.256
85	1.070
90	915
95	786
100	677

3.2.4 Drukverval secundair circuit

Afb.1 Drukverval secundair circuit



WW Drukverval secundair circuit

WMS Waterdebiet

1 SGB 125 H

2 SGB 170 H

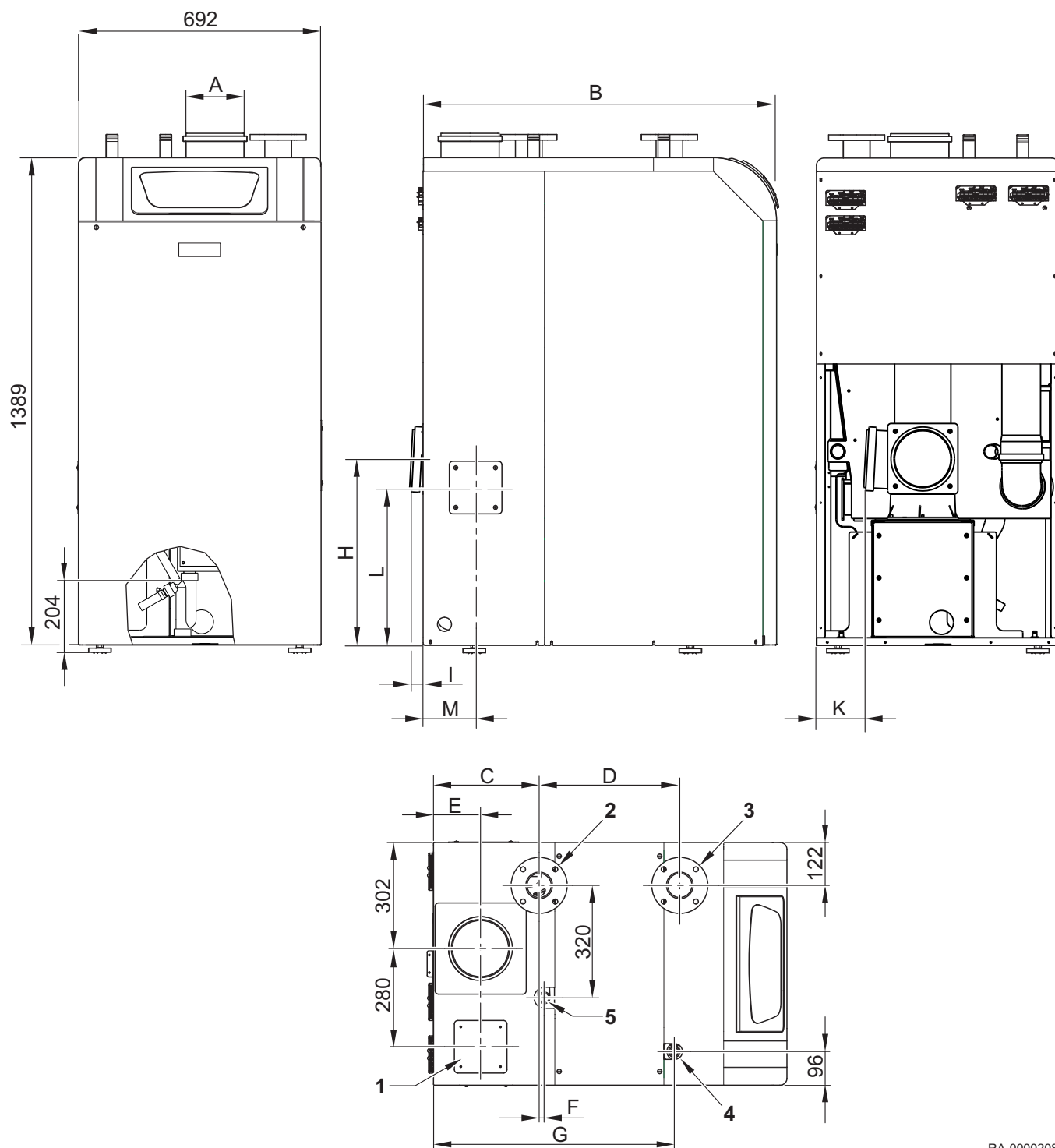
3 SGB 215 H

4 SGB 260 H

5 SGB 300 H

3.2.5 Afmetingen en aansluitingen

Afb.2 Afmetingen en aansluitingen



RA-0000208

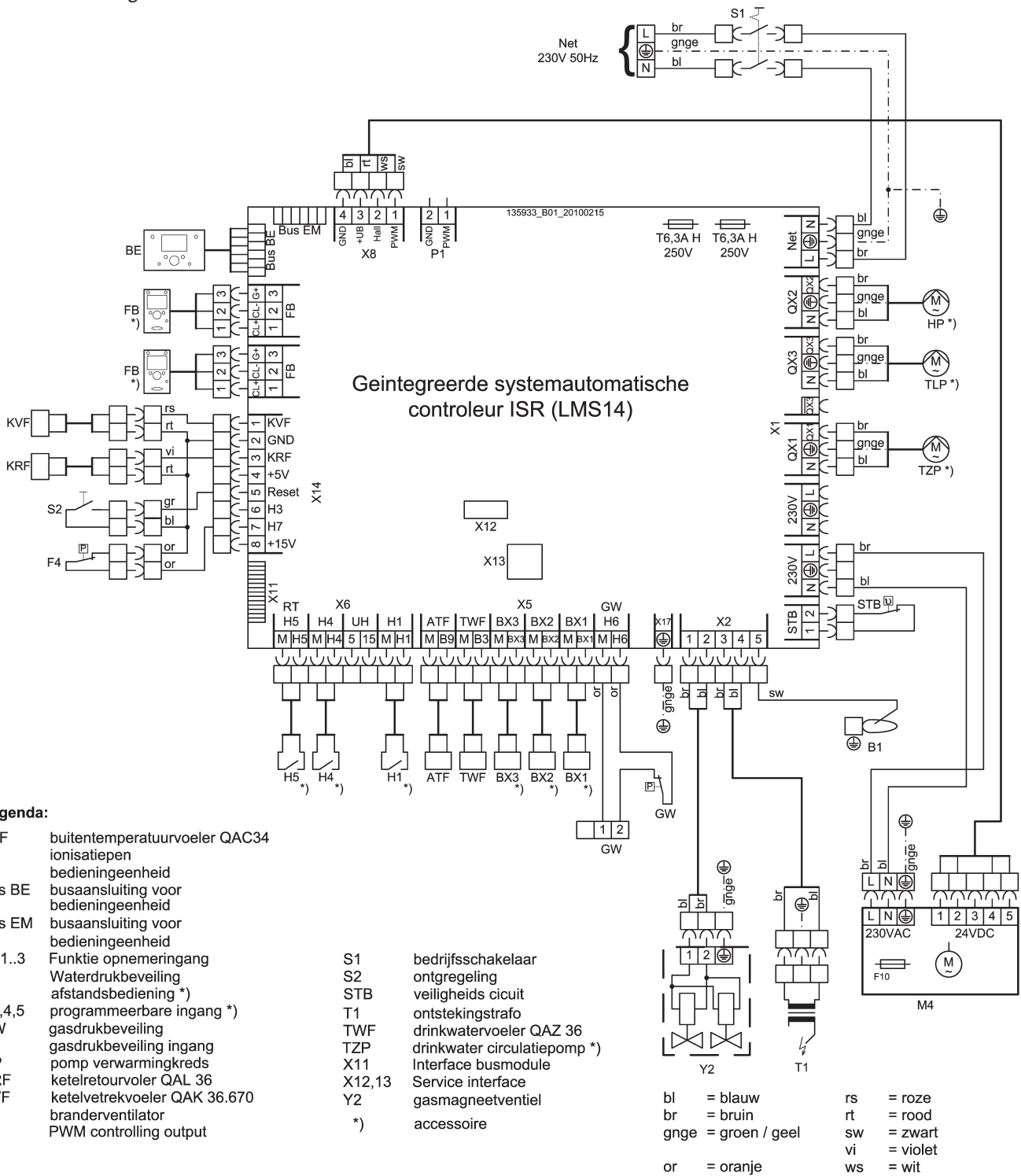
Tab.5 Afmetingen

Model			SGB 125 H	SGB 170 H	SGB 215 H	SGB 260 H	SGB 300 H
1	Aansluiting luchttoevoer	mm	Ø 110	Ø 110	Ø 125	Ø 125	Ø 125
2	Verwarmingsdebiet (HV)		Flens DN 65				

Model			SGB 125 H	SGB 170 H	SGB 215 H	SGB 260 H	SGB 300 H
3	Verwarmingsretour (HR)		Flens DN 65				
4	Gasaansluiting		R 1"	R 1½"	R 1½"	R 1½"	R 1½"
5	Aansluiting veiligheidsgroep		R 1"	R 1"	R 1¼"	R 1¼"	R 1¼"
Afmetingen A		mm	160	160	200	200	200
Afmeting B		mm	1.008	1008	1171	1264	1357
Afmeting C		mm	301	301	351	351	351
Maat D		mm	401	401	514	607	700
Afmeting E		mm	134	134	163	163	163
Afmeting F		mm	14	14	14	14	14
Afmeting G		mm	687	687	851	944	1037
Afmeting H		mm	530	530	530	630	630
Afmeting I		mm	30	30	90	90	90
Afmeting K		mm	139	139	50	50	50
Afmeting L		mm	450	450	202	202	202
Afmeting M		mm	150	150	167	167	167

3.2.6 Bedradingschema

Afb.3 Bedradingschema

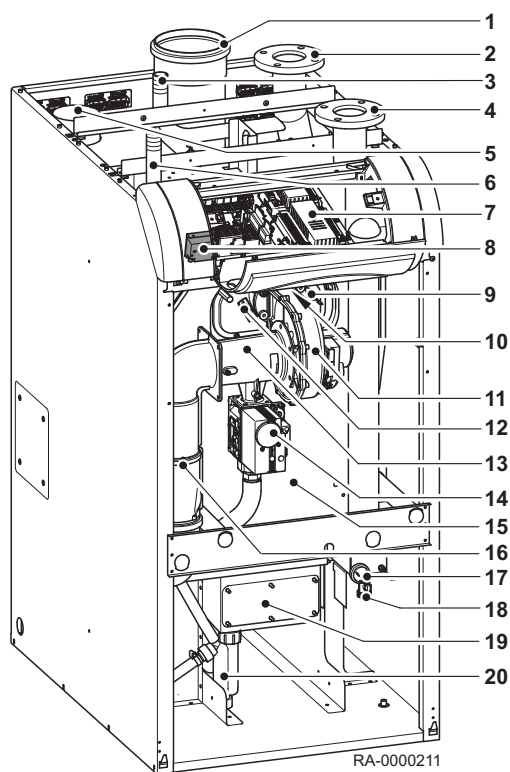


4 Beschrijving van het product

4.1 Voornaamste componenten

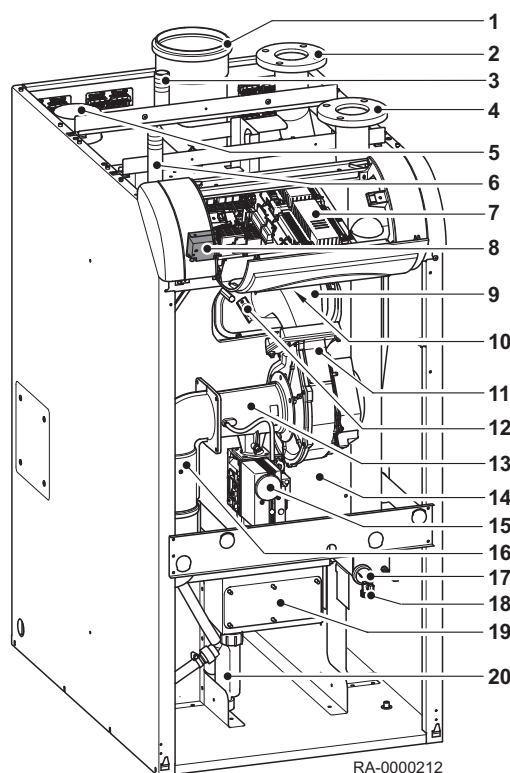
4.1.1 Ketel

Afb.4 Keteloverzicht SGB 125 H - 170 H



- 1 Rookgasaansluiting
- 2 Keteldebiet (KV)
- 3 Aansluiting veiligheidsgroep
- 4 Ketelretour (KR)
- 5 Aansluiting luchttoevoer
- 6 Gasaansluiting
- 7 Ketelbesturing LMS
- 8 Ontstekingstransformator (onder de besturingsbehuizing)
- 9 Ionisatie elektrode
- 10 Kijkglas voor controle van de vlam (onder de besturingsbehuizing)
- 11 Ventilator
- 12 Ontstekingselektrodeblok
- 13 Venturi
- 14 Gasklep
- 15 Warmtewisselaar
- 16 Rookgasdemper
- 17 Druksensor
- 18 Vul en aftapkraan
- 19 Reinigingsdeksel
- 20 Sifon

Afb.5 Keteloverzicht SGB 215 H - 300 H

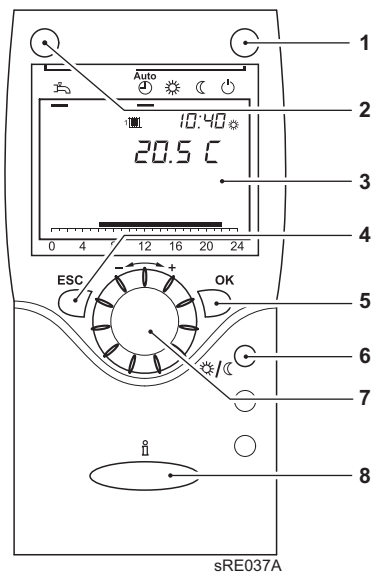


- 1 Rookgasaansluiting
- 2 Keteldebiet (KV)
- 3 Aansluiting veiligheidsgroep
- 4 Ketelretour (KR)
- 5 Aansluiting luchttoevoer
- 6 Gasaansluiting
- 7 Ketelbesturing LMS
- 8 Ontstekingstransformator (onder de besturingsbehuizing)
- 9 Ionisatie elektrode
- 10 Kijkglas voor controle van de vlam (onder de besturingsbehuizing)
- 11 Ventilator
- 12 Ontstekingselektrodeblok
- 13 Venturi
- 14 Warmtewisselaar
- 15 Gasklep
- 16 Rookgasdemper
- 17 Druksensor
- 18 Vul en aftapkraan
- 19 Reinigingsdeksel
- 20 Sifon

4.1.2 Kamerapparaat RGT

Afstandsinstelling van alle instelbare besturingsfuncties van de basistoepassing is mogelijk met gebruik van het kamertoestel RGT (Accessoire)

Afb.6 Bedrijfsinterface van het kamertoestel RGT



- 1 Bedrijfsmodus-toets, verwarmingsmodus
- 2 Bedrijfsmodus-toets, tapwatermodus
- 3 Scherm
- 4 ESC toets (annuleren)
- 5 OK toets (bevestiging)
- 6 Aanwezigheidstoets
- 7 Besturingsknop
- 8 Informatietoets

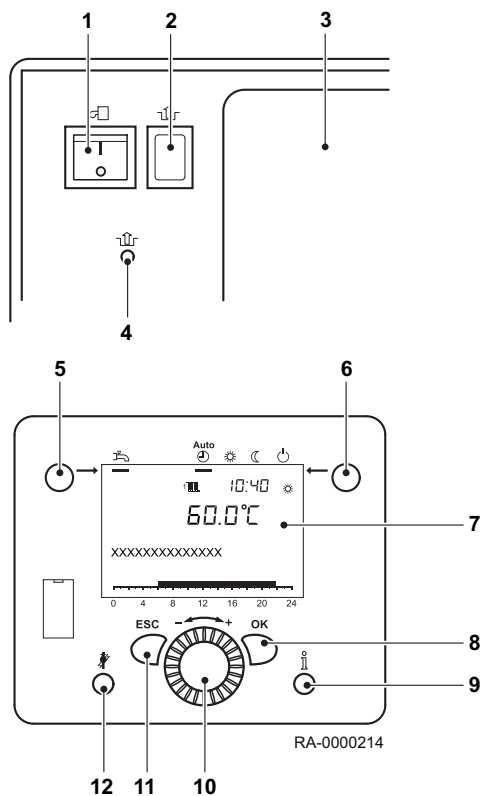
Aanwezigheidstoets

Manuele omschakeling tussen verwarmingsbedrijf op nominale waarde comfort en verwarmingsbedrijf op gereduceerde nominale waarde is mogelijk met de aanwezigheidstoets, ongeacht de ingestelde tijdsprogramma's. De waarde waarnaar wordt overgeschakeld, blijft actief tot de volgende aanpassing door het tijdsprogramma.

4.2 Beschrijving van het bedieningspaneel

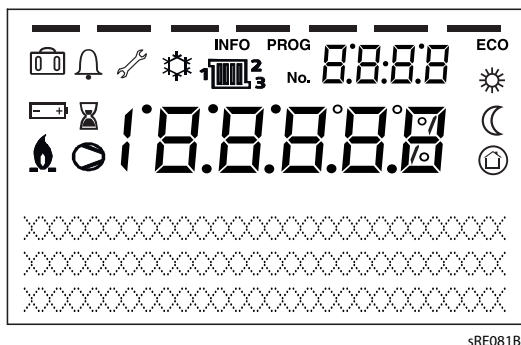
4.2.1 Bedieningselementen

Afb.7 Bedieningselementen














- 1 AAN/UIT schakelaar
- 2 Resettoets branderbesturing
- 3 Dop
- 4 De veiligheidstemperatuurbegrenzer (STB) resetten
- 5 Bedrijfsmodus-toets, tapwatermodus
- 6 Bedrijfsmodus-toets, verwarmingsmodus
- 7 Scherm
- 8 OK toets (bevestiging)
- 9 Informatietoets
- 10 Besturingsknop
- 11 ESC toets (annuleren)
- 12 Schoorsteenreinigingstoets

Afb.8 Symbolen op het display



4.2.2 Displays

-  Verwarmen tot comfort instelwaarde
-  Verwarmen tot gereduceerd instelwaarde
-  Verwarmen tot vorstbeveiliging instelwaarde
-  Actueel proces
-  Vakantie functie actief
-  Verwijzing naar verwarmingskringen
-  Brander in bedrijf (alleen ketel)
-  Koeling actief (Alleen warmtepomp)
-  Compressor in bedrijf (alleen warmtepomp)
-  Onderhoudsmelding
-  Foutmelding
- INFO** Informatieniveau actief
- PROG** Instelniveau actief
- ECO** Verwarmingssysteem uitgeschakeld (automatische zomer/winter schakeling of automatische verwarmingsbeperking actief)

4.3 Accessoires en keuzemogelijkheden

4.3.1 Accessoires

Onderstaand ziet u een lijst met de toebehoren (selectie) die beschikbaar zijn voor SGB:

- Muuraansluitset WAS
- Cascademodules KB1 SGB (SGB 125–215) en KB2 SGB (SGB 260/300)
- Rookgascascadesystemen BK 250/1 (SGB 125/170) en BK 250/2 (SGB 215–300)
- Neutralisatie-unit NEOP 300
- Veiligheidssets SIS 1 SGB (SGB 125/170) en SIS 2 SGB (SGB 215–300)
- Luchttoevoerfilter ZLF SGB

4.3.2 Installatie van de uitbreidingsmodules

Voor meer toepassingsmogelijkheden kunnen maximaal 3 uitbreidingsmodules van de serie EWM B (toebehoren) (menger verwarmingscircuit, aansluiting op zonne-energie) worden geïnstalleerd.



Zie

Meer informatie over de uitbreidingsmodule EWM is opgenomen in de *Installatiehandleiding uitbreidingsmodule EWM*.

5 Voor de installatie

5.1 Installatievoorschriften



Opgelet

De installatie van het apparaat moet door een erkend installateur worden uitgevoerd volgens de geldende plaatselijke en nationale voorschriften.

5.2 Installatie-eisen

5.2.1 Corrosiebeveiliging



Opgelet

Gevaar voor schade aan de installatie!

De verbrandingslucht moet vrij zijn van corrosieve elementen - met name geconstateerde dampen die fluor en chloor bevatten, bijvoorbeeld in oplosmiddelen en reinigingsmiddelen, drijfgassen enz.

Wanneer er warmteproducenten op vloerverwarmingen worden aangesloten die met plastic leidingen worden toegepast die niet zuurstofdicht zijn conform DIN 4726, moeten er warmtewisselaars worden gebruikt om de systemen te scheiden. In het geval van gesloten verwarmingssystemen hoeft het water in normale gevallen niet tegen corrosie te worden behandeld. Dit is voor de respectievelijke keteltypes afhankelijk van de waterhardheid en het systeemvolume van het verwarmingssysteem. VDI-richtlijn 2035-2 geeft aan dat een pH-waarde van 9 nooit mag worden overschreden. De pH-waarde kan op grond van CO₂-vorming tijdens de werking van het verwarmingssysteem en gecombineerd met de kalkafzetting veranderen en moet eenmaal per jaar tijdens het onderhoud worden gecontroleerd. Voor verwarmingssystemen en leidingen die niet ondoordringbaar zijn voor zuurstof, moet een systeemscheiding tussen de ketel en andere systeemcomponenten die bloot staan het corrosie worden toegepast.

5.2.2 Luchttoevoeropeningen



Opgelet

Houd de instroomzone vrij.

Blokkeer of sluit nooit ventilatieopeningen af. De instroomzone voor verbrandingslucht moet vrij worden gehouden.



Waarschuwing

Gevaar voor beschadiging.

De condensatieketel op gas mag alleen worden opgesteld in ruimten met schone verbrandingslucht. Vreemde voorwerpen zoals stofmeel mogen nooit de inlaatopeningen passeren en het binneste van de installatie bereiken. De ketel mag niet worden gestart als er sprake is van een zware stofontwikkeling, bijv. tijdens bouwwerkzaamheden. De ketel zou beschadigd kunnen worden

Als de SGB wordt toegepast op basis van ruimteventilatie, moet er een voldoende grote opening beschikbaar zijn voor de verbrandingslucht in de installatieruimte. Aan de bediener moet worden meegedeeld dat deze opening nooit mag worden afgesloten of geblokkeerd en dat het verbindingsstuk voor de verbrandingslucht aan de bovenkant van de SGB altijd vrij moet blijven.

5.2.3 Eisen aan verwarmingswater



Opgelet

Let op de eisen aan de kwaliteit van het verwarmingswater!

De eisen aan de kwaliteit van het verwarmingswater zijn in de afgelopen tijd strenger geworden naarmate de systeemomstandigheden wijzigen:

- minder vraag naar warmte
- het gebruik van gascondensatieketels in een cascadeopstelling bij grotere projecten.
- toegenomen gebruik van bufferopslag tanks in combinatie met thermische systemen op zonne-energie en ketels op vaste brandstof.

Er wordt echter vooral gestreefd naar systemen waarbij een probleemloze werking gedurende langere tijd is gegarandeerd.

In het algemeen kan worden gezegd dat de kwaliteit van het drinkwater voldoende is, maar dat vooraf wel moet worden gecontroleerd of de drinkwaterkwaliteit geschikt is voor het betreffende systeem, in het bijzonder gezien de hardheid (zie de *Grafiek waterhardheid*). Als dat niet het geval is, moeten andere maatregelen worden getroffen:

1. toevoeging van een additief aan het vulwater in verband met de hardheid (kalk) om zo kalkafzetting in de ketel te voorkomen en te garanderen dat de pH-waarde van het systeemwater stabiel blijft (hardheidsstabilisator).
2. Gebruik een waterontharder voor de behandeling van het vulwater.
3. Het gebruik van een ontziltingssysteem voor de behandeling van het vulwater.

Ontzilt water van het vul- en bijvulwater voor het verkrijgen van volledig ontzilt water mag niet worden verward met het zachter maken tot 0 °dH. Bij het ontharden blijven altijd corrosieverwekkende zouten achter.



Opgelet

Gebruik alleen goedgekeurde additieven en processen.

Wanneer additieven worden gebruikt, kies dan altijd voor producten die zijn goedgekeurd door BRÖTJE. Het ontharden en ontzilt water mag alleen worden uitgevoerd met systemen die zijn goedgekeurd door BRÖTJE en rekening houdend met de aangegeven grenswaarden.

Indien deze regels genegeerd worden, vervalt de garantie.



Opgelet

Controleer de pH-waarde

Bepaalde omstandigheden kunnen automatisch tot alkalische (verhoging van de pH-waarde) van het systeemwater leiden. Daarom moet de pH-waarde jaarlijks gecontroleerd worden.

De pH-waarde moet tussen 8,2 en 9,0 liggen.

VDI-richtlijn 2035 deel 1 en 2

- In het algemeen zijn de eisen m.b.t. het verwarmingswater conform de VDI-richtlijn 2035 deel 1 en 2 van toepassing op alle ketelformaten.
- Een beperkende factor m.b.t. VDI 2035 is dat een gedeeltelijke ontharding van water onder 6 °dH niet is toegestaan. Pas alleen een volledige ontzilt water toe in combinatie met pH-stabilisatie.
- Het vloerverwarmingscircuit wordt apart behandeld. Daarvoor moet altijd contact met een fabrikant van de wateradditieven of de leverancier van het leidingwerk worden opgenomen (zie boven).



Opgelet

Bepalend voor de garantie is de strikt overeenstemming met die van BRÖTJE genoemde noten.



Toelichting

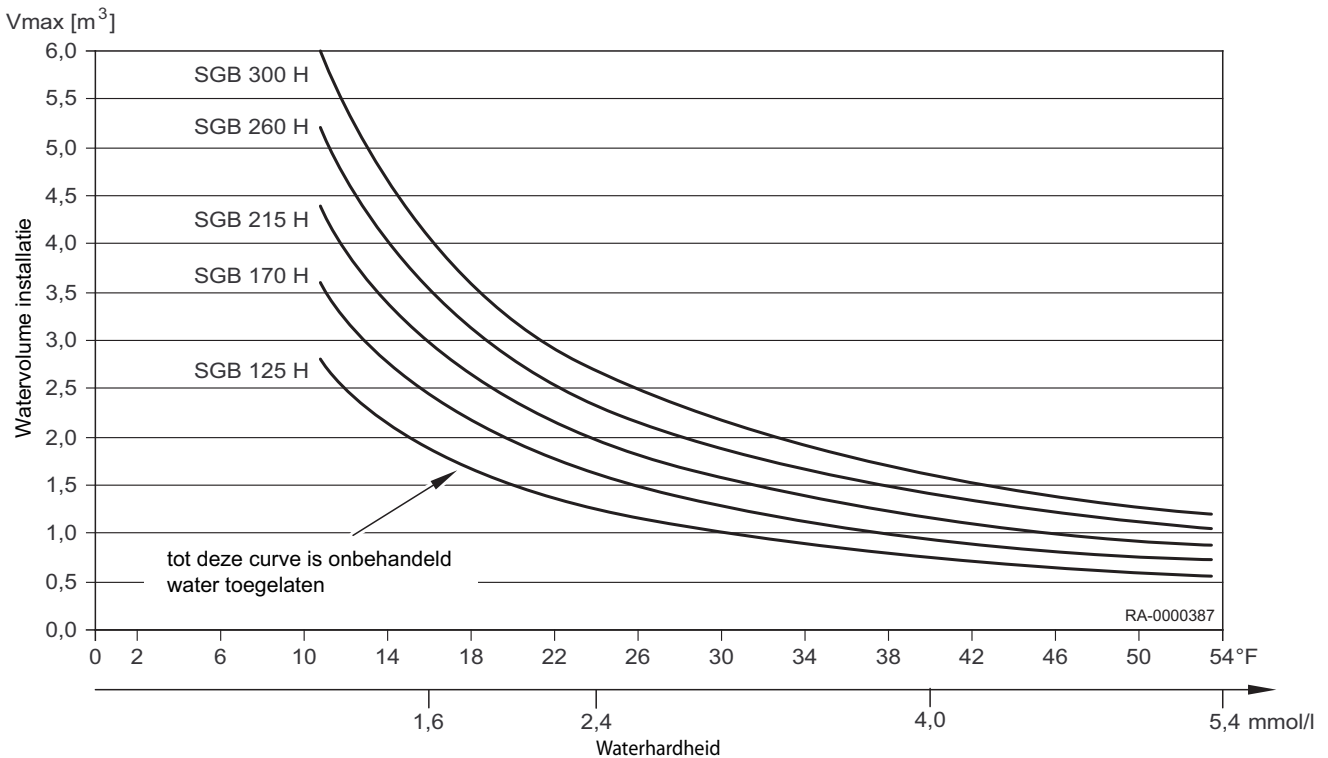
Tijdens de aanbevolen onderhoudsintervallen van de ketel moet tevens de hardheid van het verwarmingswater worden gecontroleerd. Zo nodig moet de juiste hoeveelheid additieven worden toegevoegd.

5.2.4 Verdere informatie over het verwarmingswater

- Het water mag geen vreemde bestanddelen bevatten, zoals zweetdruppels, roestdeeltjes, kalkaanslag of slib. Tijdens de inbedrijfstelling dient het systeem te worden gespoeld totdat er schoon water uit komt. Als het systeem wordt gespoeld moet ervoor worden gezorgd dat het water niet door de warmtewisselaar van de ketel stroomt, dat de radiatorthermostaten worden verwijderd en de klepinzetten op het maximale debiet worden ingesteld.
- Als er additieven worden gebruikt, is het van belang om de instructies van de fabrikant op te volgen.
Indien in bijzondere gevallen het gebruik van additieven in een mengsel nodig is (bijv. hardheidsstabilisator, vorstbeschermingsmiddel, afdichtmiddel etc.), moet ervoor worden gezorgd dat de middelen compatibel zijn met elkaar en dat de pH-waarde niet wordt veranderd. Er dienen bij voorkeur middelen van dezelfde fabrikant te worden gebruikt.
- Bij bufferopslagtanks in combinatie met zonne-energiesystemen of ketels op vaste brandstof moet de bufferinhoud in aanmerking worden genomen wanneer het watervolumen wordt bepaald.

5.2.5 Grafiek waterhardheid

Afb.9 Grafiek waterhardheid



Beschrijving: Het keteltype, de waterhardheid en het watervolume van het verwarmingssysteem moeten bekend zijn. Als het volume boven de kromme ligt, is er een gedeeltelijke verzachting van het tapwater of toevoeging van een onthardingsmiddel nodig.

Voorbeeld:

- SGB 125 H, waterhardheid 20°F, systeemvolume 1,5 m³ → geen additief nodig

Het gebruikelijke opvulvolume van het verwarmingssysteem is in aanmerking genomen.

5.2.6 Behandelen en voorbereiden van het verwarmingswater

■ Bepaling van het systeemvolume

De totale hoeveelheid water in het verwarmingssysteem wordt berekend aan de hand van het systeemvolume (= vulwatervolume) plus het aanvullende watervolume. In de ketelspecifieke schema's van BRÖTJE wordt, in verband met een betere leesbaarheid, alleen het systeemvolume vermeld. Er wordt aangenomen dat het maximaal aanvullend watervolume gedurende de gehele levensduur van de ketel slechts tweemaal het systeemvolume zal bedragen.

■ Vullen en opvullen met water volledige behandeling

“AguaSave SAV VSP 2” en “AguaSave SAV VSP 25” (H Plus) van Brötje (www.broetje.de).

■ Vrijgegeven media

- Additieven

De volgende producten worden momenteel vrijgegeven door BRÖTJE:

 - “Volledige verwarmingsbescherming” van Fernox (www.fernox.com)
 - “Sentinel X100” van Guanako (www.sentinel-solutions.net)
 - “Jenaqua 100 en 110” van Guanako (www.jenaqua.de)
 - “Volledige bescherming Genosafe A” van Grünbeck
 - “Care Sentinel X100” van Conel (www.conel-gmbh.de)
- Complete ontziltling

Als algemene regel kan er altijd geheel ontzilt water worden gebruikt, hoewel er tevens een pH-waarde stabilisator nodig is. De volgende producten voor de vervaardiging van volledig ontzilt water zijn getest en goedgekeurd:

 - “Volledige ontziltling (VE) GENODEST Vario GDE 2000” van Grünbeck (www.gruenbeck.de)
 - “Volledige ontziltling cartridge SureFill” van Sentinel (www.sentinel-solutions.net)
 - verdere voorzieningen op aanvraag
- Gedeeltelijke verzachting

De volgende producten worden momenteel vrijgegeven door BRÖTJE:

 - Natrium-ïonenwisselaar “Fillsoft” van Reflex (www.reflex.de)
 - “Heifisoft” van Judo (www.judo-online.de)
 - “Verzachting van verwarmingswater 3200” van Syr (www.syr.de)
 - “AQA therm” en “HBA 100” van BWT Wassertechnik (www.bwt.de)
 - “SoluTECH” van Cillit (www.gc-gruppe.de)

Er moet dor middel van een automatische mengvoorziening voor worden gezorgd dat de min. hardheid niet lager wordt dan 6°dH.



Zie

De specificaties van de fabrikant moeten worden nageleefd.

Er worden nog andere producten uitgetest. Vraag BRÖTJE voor nadere informatie.



Opgelet

Als er niet goedgekeurde producten worden gebruikt, vervalt de garantie.

■ Antivriesmiddel



Toelichting

Het gebruik van antivriesmiddel met BRÖTJE hoogrendementketels op gas met aluminium warmtewisselaars.

De warmtedrager (Lasacor® LS 1) die wordt aangeboden voor zonthermische systemen, wordt ook gebruikt in verwarmingssystemen (bv. vakantiehuisjes) als antivriesmiddel, in de samenstelling die in de jerrycans wordt geleverd (42 % Lasacor® LS 1, 58 % water), het vriespunt ("kristalvormingspunt") is -28°C. Op grond van de lagere thermische capaciteit en de hogere viscositeit in vergelijking met water, kunnen er onder ongunstige omstandigheden borrelende geluiden ontstaan.

Bij de meeste verwarmingssystemen is er geen vorstbescherming tot -28 °C vereist; -15 °C is normaal gesproken voldoende. De warmtedrager moet 2:1 worden verdund met water om dit instelpunt in te stellen. Deze mengverhouding dient te worden getest door BRÖTJE in verhouding tot zijn praktische geschiktheid voor het gebruik met hoogrendementketels op gas.



Toelichting

Tot een mengverhouding van 2.5:1 is de warmtedrager Lasacor® LS 1 goedgekeurd als antivriesmiddel tot -15 °C voor het gebruik met BRÖTJE hoogrendementketels.



Opgelet

Houd de installatieruimte vorstvrij.

Als er een antivriesmiddel wordt gebruikt, worden de leidingen radiatoren en hoogrendementketels tegen vorstschade beschermd. Om er voor te zorgen dat de hoogrendementsketel altijd gebruiksklaar is, moeten er passende maatregelen worden genomen om de installatie roestvrij te houden. Indien van toepassing dienen er tevens passende maatregelen te worden overwogen voor eventueel gemonteerde huishoudelijke warmwatertoestellen.

De tabel laat de relevante hoeveelheden warmtedragermedium en water zien die dienen te worden gemengd voor variërende watervolumes. Als er andere vorstbeschermingstemperaturen nodig zijn in uitzonderingsgevallen, kunnen er individuele berekeningen worden gemaakt op basis van deze tabel.

Waterinhoud van het systeem [l]	Hoeveelheid Lasacor® LS 1 [l]	Water in het mengsel ⁽¹⁾ [l]	Vorstvrij tot [°C]
50	36	14	-15
100	71	29	-15
150	107	43	-15
200	143	57	-15
250	178	72	-15
300	214	86	-15
500	357	143	-15
1000	714	286	-15

(1) Het water voor het mengsel moet neutraal zijn (drinkwaterkwaliteit met niet meer dan 100 mg/kg chloor) of gedemineraliseerd. Volg aub ook de instructies van de fabrikant op.

5.2.7 Tips over der hardheid van het water

1. Met verwijzing naar het specifieke systeemvolume (bijv. wanneer er bufferopslagtanks voor verwarmingswater worden gebruikt) bepaalt u welke eisen van toepassing zijn met betrekking tot de hardheid van het aanvoeren en opvullen van water volgens VDI richtlijn 2035 en de volgende tabel.
Indien de gedeeltelijke verzachting tot 6° dH onvoldoende is volgens het projectspecifieke waterhardheidsdiagram, gebruik dan een additief of gebruik alleen volledig ontzilt water (met pH-stabilisator).
Als de ketel wordt vervangen in een volledig systeem, adviseren wij om een luchttoevoerfilter of filter in de retourleiding van het systeem te installeren, voorafgaand aan de ketel. Spoel de installatie grondig door.
2. Afhankelijk van de gebruikte materialen bepaalt u of de toevoeging van remmers, gedeeltelijke verzachting of volledige ontzilting de beste methode is.
3. Registreer het vulproces (Als er een additief wordt gebruikt, noteer dit dan op de ketel. Om gasinsluitingen en bellen te voorkomen, is het van groot belang om het systeem volledig te ontluichten op de maximale bedrijfstemperatuur.

4. Na 8 tot 12 weken controleert en registreert u de pH-waarde. Sluit een onderhoudscontract af.
5. Eenmaal per jaar controleert u of het systeem correct functioneert met betrekking tot druk, pH-waarde en het volume van het gebruikte opvolwater.

Tab.6 Tabel bij VDI 2035 blad 1

Totaal verwarmingsvermogen in kW	Totale hardheid in °dH Afhankelijk van het specifieke systeemvolume		
	< 20 l/kW	≥ 20 l/kW en < 50l/kW	≥ 50 l/kW
< 50 ⁽¹⁾	≤ 16.8	≤ 11.2	< 0.11
50 - 200	≤ 11.2	≤ 8.4	< 0.11
200 - 600	≤ 8.4	≤ 0.11	< 0.11
> 600	≤ 0.11	< 0.11	< 0.11
(1) voor systeemketels (< 0.3 l/kW) en systemen met elektrische verwarmingselementen			

5.3 Locatiekeuze

5.3.1 Tips voor de plaats van de installatie



Opgelet Gevaar voor schade door water!

Bij de montage van de SGB moeten de onderstaande punten in acht worden genomen:

Om schade door water te voorkomen, met name door lekkage in de tapwateropslagtank, moeten passende voorzorgsmaatregelen ten aanzien van de installatie worden genomen.

Installatieruimte

- De installatieruimte moet droog en vorstvrij zijn (0°C tot 45°C).
- Bij de keuze van de plaats van installatie moet rekening met het verloop van de rookgaspijpen worden gehouden. Als de ketel worden geïnstalleerd, moet de aangegeven vrije ruimte naar de wand worden aangehouden.
- In overeenstemming met de algemene regels van de techniek, moeten met name de regels van de Duitse deelstaten, zoals brandpreventie- en bouwvoorschriften evenals verwarmingsrichtlijnen in acht worden genomen. Voor de installatie moet voldoende ruimte beschikbaar zijn om inspectie- en onderhoudswerkzaamheden uit te kunnen voeren.



Opgelet

Gevaar voor schade aan de installatie!

Agressieve vreemde stoffen in de verbrandingslucht kunnen de warmte producerende voorziening beschadigen of vernielen. Daarom is het monteren in ruimten met een hoge luchtvochtigheid (zie ook "Gebruik in vochtige ruimten") of zware stofophoping alleen toegestaan bij

van de ruimtelucht onafhankelijke bedrijfsmodi.

Als de SGB wordt ingezet in ruimten waarin met oplosmiddelen, reinigingsmiddelen die chloor bevatten, verf, lijm of vergelijkbare stoffen wordt gewerkt of waarin dergelijke stoffen worden bewaard, is alleen een van de ruimtelucht onafhankelijk gebruik toegestaan.

Dit geldt met name voor ruimten waarin ammoniak en de bestanddelen ervan en de samenstellingen ervan intensief worden gebruikt, evenals nitrieten en sulfides (dieropfok- en recyclinginstallaties, batterij- en galvaniseerruimten).

Tijdens het installeren van de SGB onder deze omstandigheden moeten de regels conform DIN 50929 (Corrosiegevoeligheid van metalen met corrosie van buitenaf) evenals informatieblad i. 158; "Duits Koperinstituut" worden nageleefd.



Opgelet

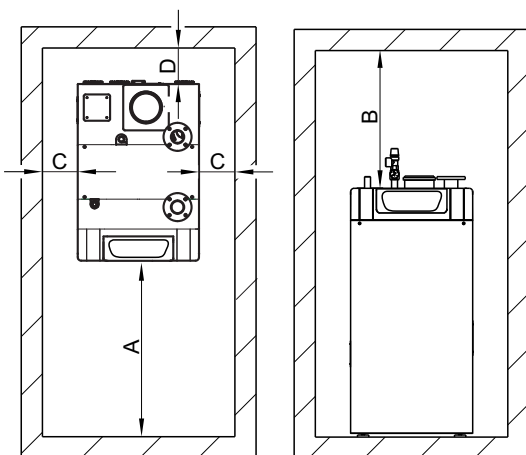
Gevaar voor schade aan de installatie!

Verder moet er rekening mee worden gehouden dat in een agressieve atmosfeer zelfs installaties buiten de ketel kunnen gaan corroderen. Dit betreft met name installaties van aluminium, messing en koper. Deze moeten in de fabriek worden vervangen door geplastificeerde pijpen conform DIN 30672. Armaturen, pijpverbindingen en vormstukken moeten correct vervaardigd zijn van krimpkou in de kwaliteitsklasse B en C.

Voor schade, veroorzaakt door het installeren op een niet geschikte plaats of gebaseerd op een niet correcte aanvoer van verbrandingslucht, wordt geen garantie verleend.

5.3.2 Vereiste ruimte

Afb.10 Aanbevolen vereiste ruimte

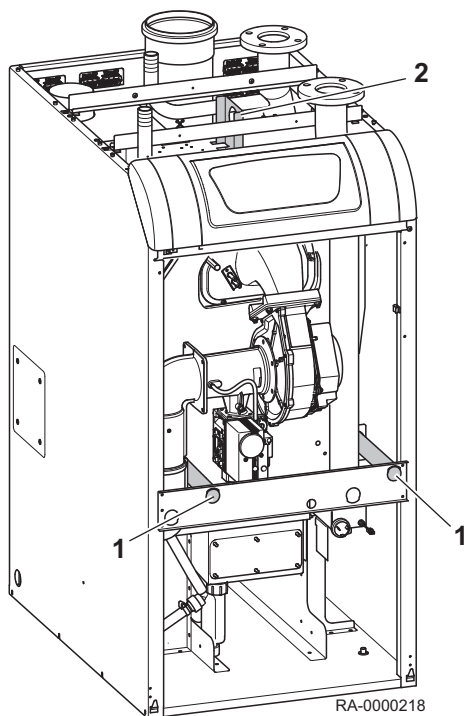


RA-0000216

	SGB 125 H	SGB 170 H	SGB 215 H	SGB 260 H	SGB 300 H
Afmetingen A	60 cm	70 cm	80 cm	90 cm	100 cm
Afmeting B	50 cm				
Afmeting C	50 cm				
Maat D	10 cm				

5.4 Transport

Afb.11 Transportmiddelen



1 Draagvoorzieningen

2 Oogbout

Voor het transport van de ketel naar de montageplaats met behulp van een kraan, kan voor het aanslaan de oogbout bovenop de ketel worden gebruikt. Verwijder daarvoor het middelste behuizingsdeksel van de SGB.

Voor een handmatig transport van de ketel naar de montageplaats steekt u 2 voldoende lange stalen buizen ($\varnothing = 1''$, worden niet meegeleverd) door de draagvoorziening, zodat de ketel opgetild en getransporteerd kan worden.



Gevaar

Gevaar voor letsel!

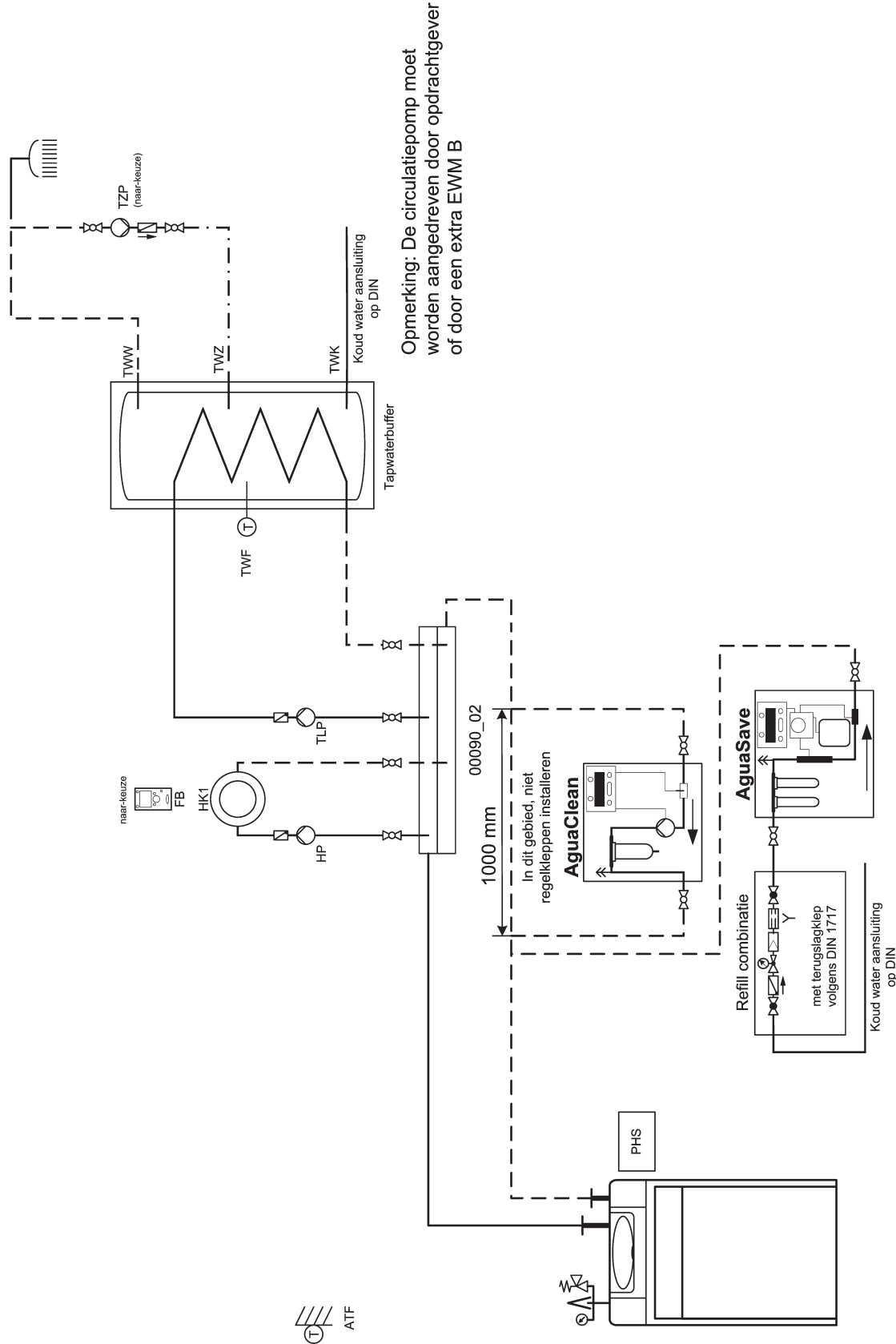
De ketel moet stevig worden vastgesjord, zodat hij niet over de stalen buizen kan glijden! Draag altijd werkhandschoenen tijdens het handmatige transport. Voor een handmatig transport met behulp van de draagvoorziening zijn ten minste 4 personen nodig.

5.5 Aansluitschema's

5.5.1 Toepassingsvoorbeelden

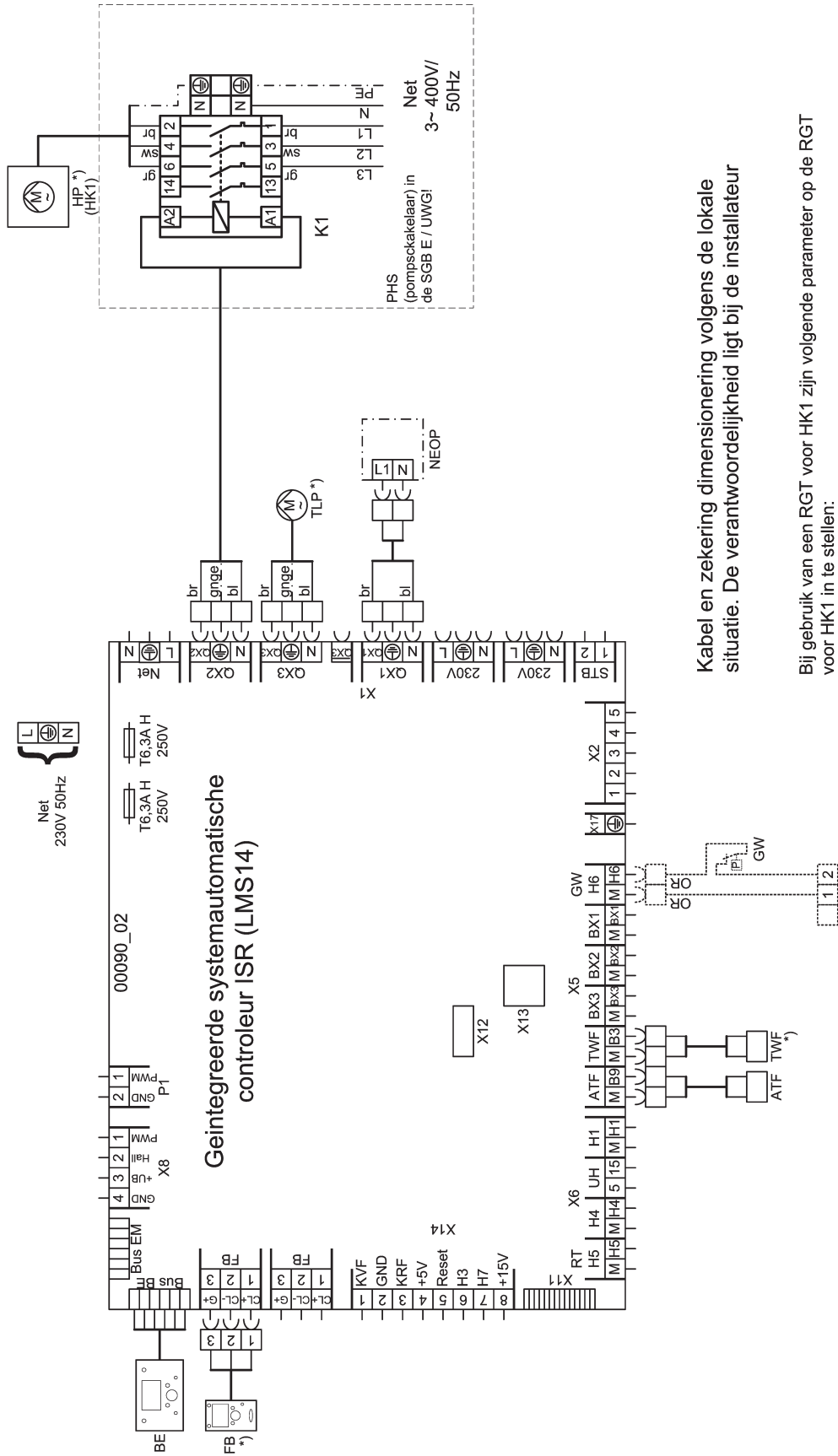
Afb.12 SGB, één verwarmingscircuit en heetwaterbereiding, AguaSave en AguaClean-optie (hydraulisch schema)

Opmerking: De algemeen aanvaarde regels van de techniek, in het bijzonder de DVGW W551 en de drinkwater voorschriften in acht worden genomen



Opmerking: De modules AguaSave en AguaClean zijn optionele accessoires voor het conditioneren van het verwarmen van water volgens DIN 2035 en Bröjje specificaties.

Afb.13 SGB, één verwarmingscircuit en heetwaterbereiding, AguaSave en AguaClean-optie (hydraulisch schema)



Kabel en zekering dimensionering volgens de lokale situatie. De verantwoordelijkheid ligt bij de installateur

Bij gebruik van een RGT voor HK1 zijn volgende parameter op de RGT voor HK1 in te stellen:

Instelbare Parameter RGT:

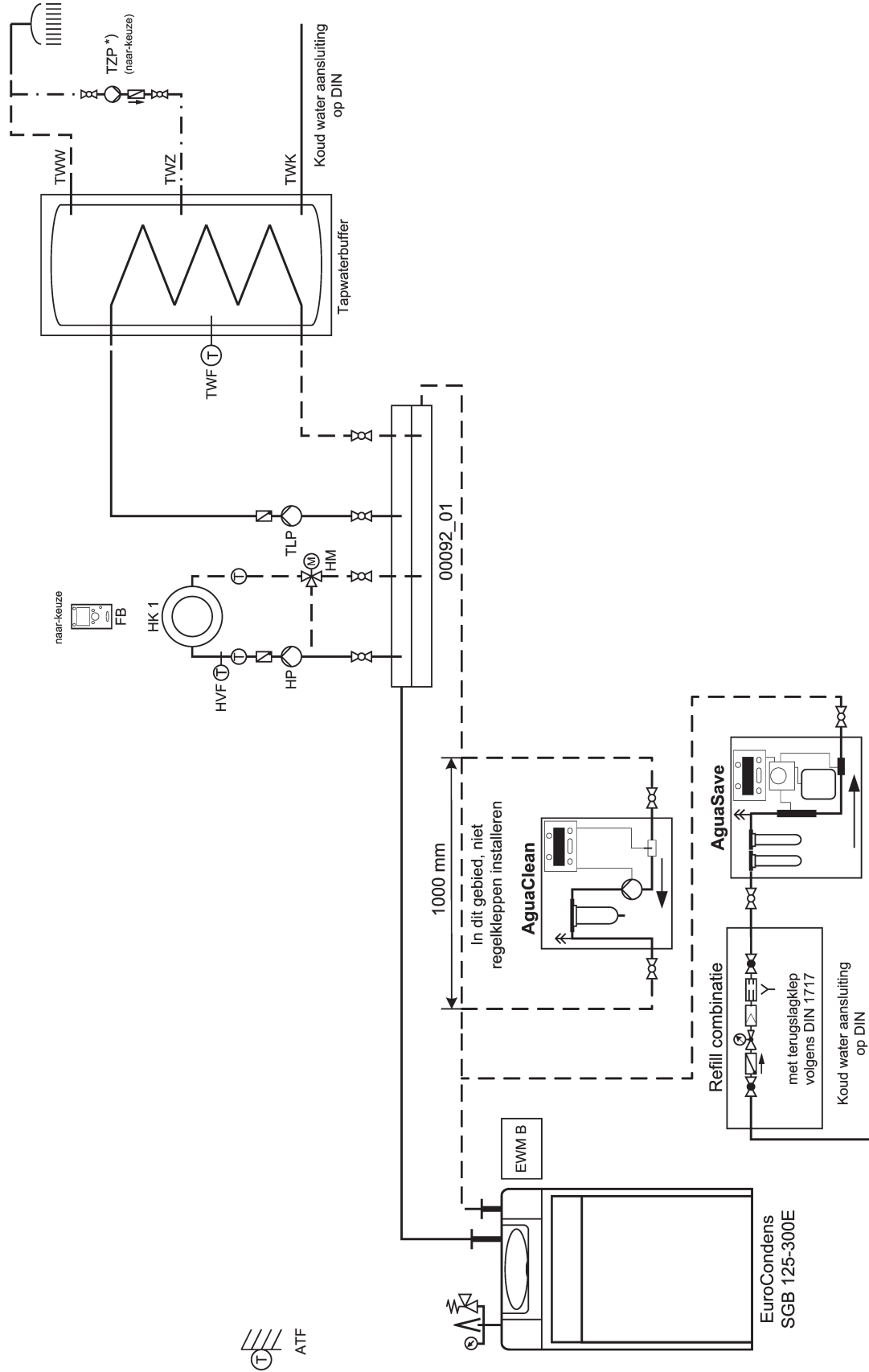
Menupunt	Functie	Instelling
Bedienseenheid		
40	Inzetbaar als	Ruimte unit 1

Instelbare Parameter SGB E:

Menupunt	Functie	Instelling
5890	Relaisuitgang QX1	Operationele bericht K36

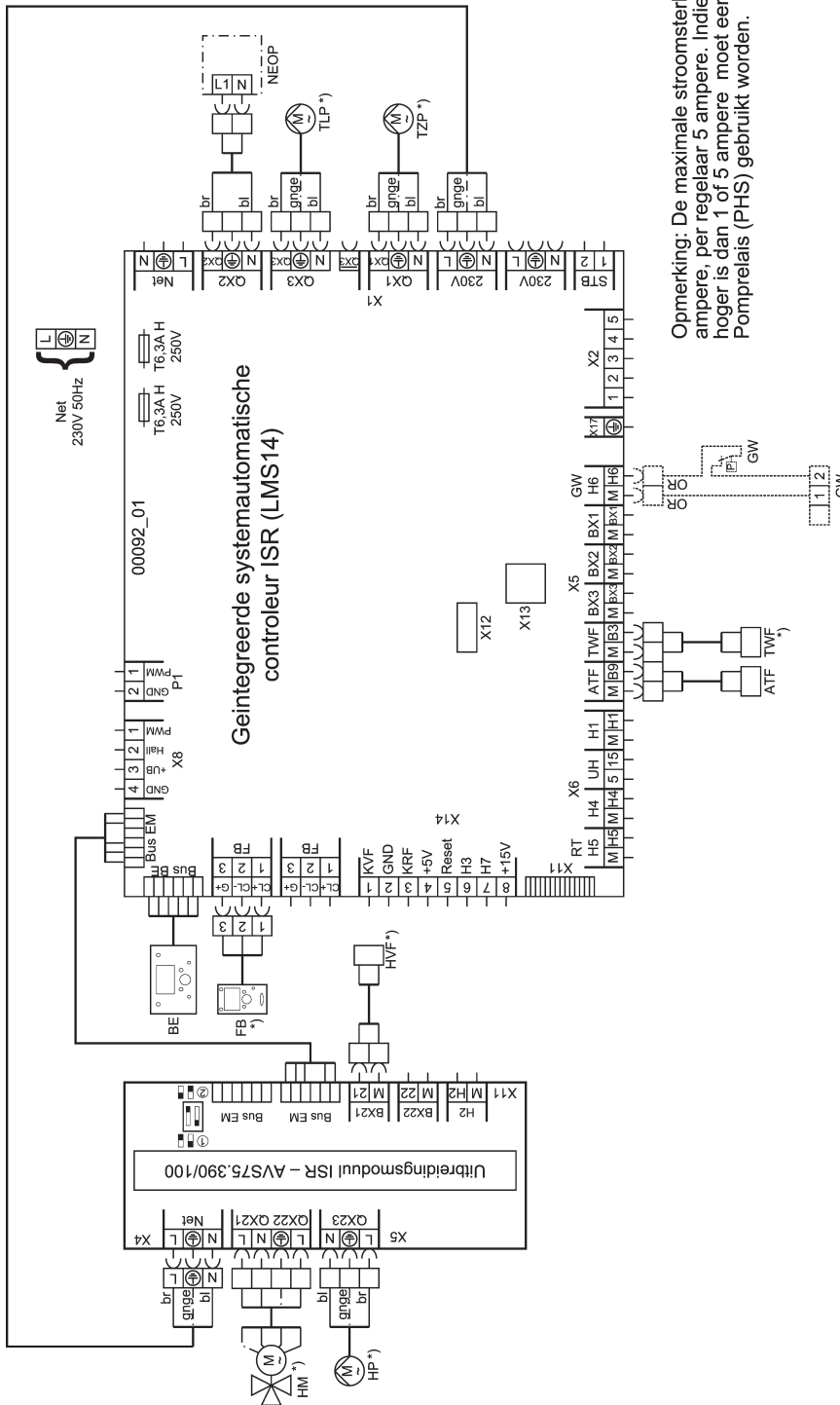
Afb.14 SGB, één verwarmingscircuit en heetwaterbereiding, AguaSave en AguaClean-optie (hydraulisch schema)

Opmerking: De algemeen aanvaarde regels van de techniek, in het bijzonder de DVGW W551 en de drinkwater voorschriften in acht worden genomen



Opmerking: De modules AguaSave en AguaClean zijn optionele accessoires voor het conditioneren van het verwarmen van water volgens DIN 2035 en Brötje specificaties.

Afb.15 SGB, één verwarmingscircuit en heetwaterbereiding, AguaSave en AguaClean-optie (hydraulisch schema)



Opmerking: De maximale stroomsterkte per uitgang is 1 ampere, per regelaar 5 ampere. Indien de stroomafname hoger is dan 1 of 5 ampere moet een externe Pomprelais (PHS) gebruikt worden.

Bij gebruik van een RGT voor HK1 zijn volgende parameter op de RGT voor HK1 in te stellen:

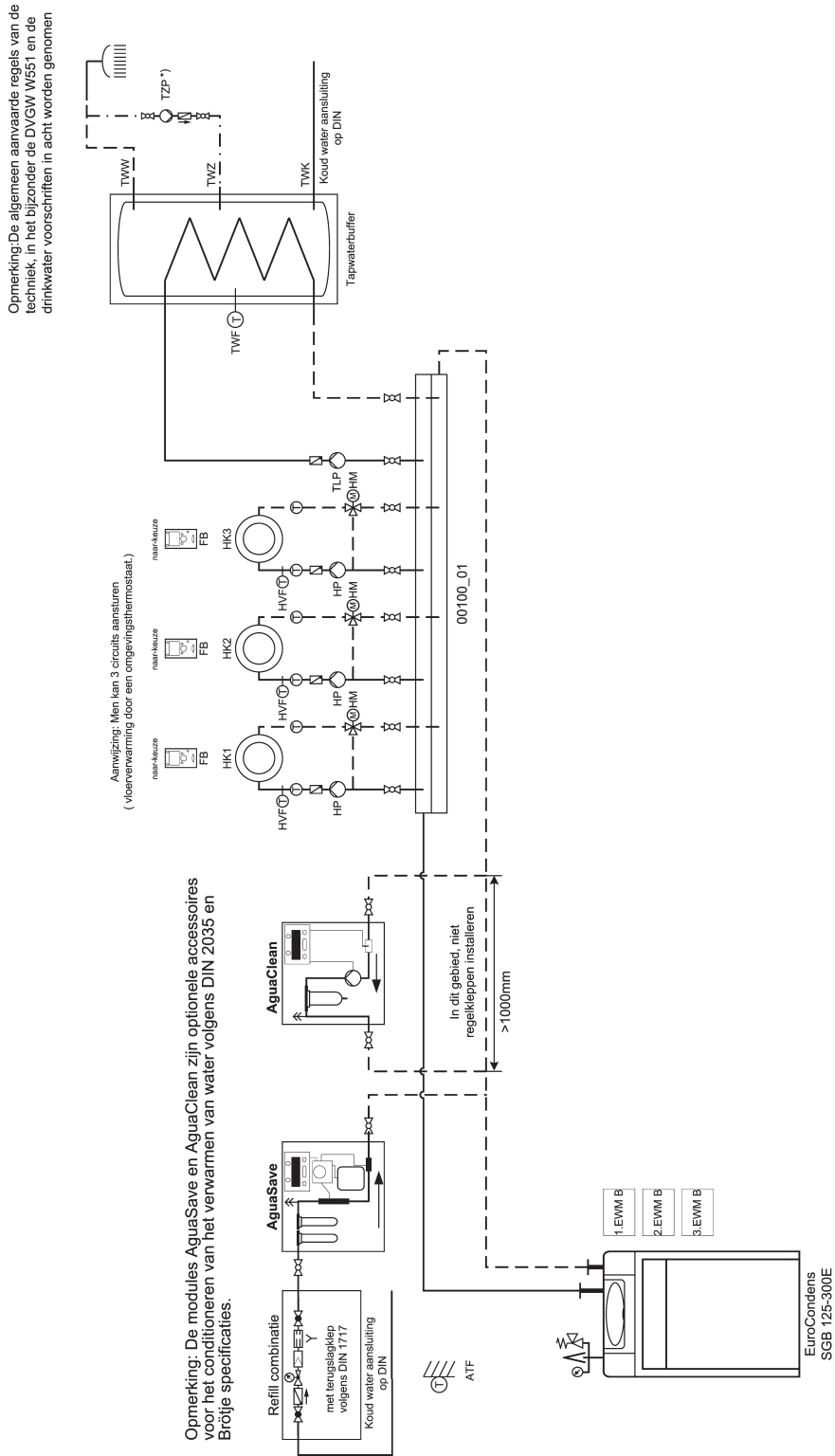
Instelbare Parameter RGT:

Menupunt	Funcie	Instelling
Bedienseenheid		
40	Inzetbaar als	Ruimte unit 1

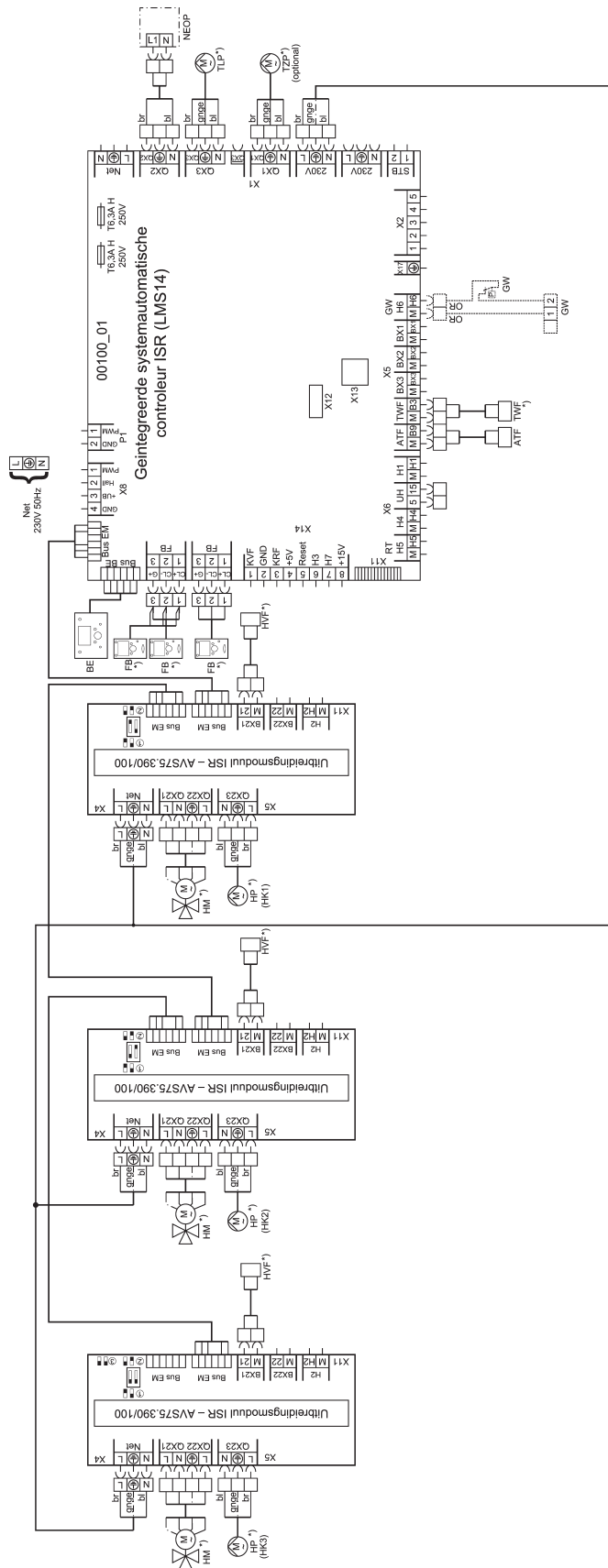
Instelbare Parameter SGB E:

Menupunt	Funcie	Instelling
Configuratie:		
5890	Relaisuitgang QX1	Verwarmingsgroep 1
5891	Relaisuitgang QX2	Operationele bericht K36
6020	Funcie uitbreidingsmoduul 1	Verwarmingsgroep 1

Afb.16 SGB, 3 gemengde verwarmingscircuits en heetwaterbereiding, AguaSave en AguaClean-optie (hydraulisch schema)



Afb.17 SGB, 3 gemengde verwarmingscircuits en heetwaterbereiding, AguaSave en AguaClean-optie (hydraulisch schema)



Bij gebruik van een RGT voor HK3 zijn volgende parameter op de RGT voor HK3 in te stellen:
Instelbare Parameter RGT:

Menupunt	Funcie	Instelling
Bedienseenheid		
40	Inzetbaar als	Ruimte unit 3

Bij gebruik van een RGT voor HK1 zijn volgende parameter op de RGT voor HK1 in te stellen:
Instelbare Parameter RGT:

Menupunt	Funcie	Instelling
Bedienseenheid		
40	Inzetbaar als	Ruimte unit 1

Bij gebruik van een RGT voor HK2 zijn volgende parameter op de RGT voor HK2 in te stellen:
Instelbare Parameter RGT:

Menupunt	Funcie	Instelling
Bedienseenheid		
40	Inzetbaar als	Ruimte unit 2

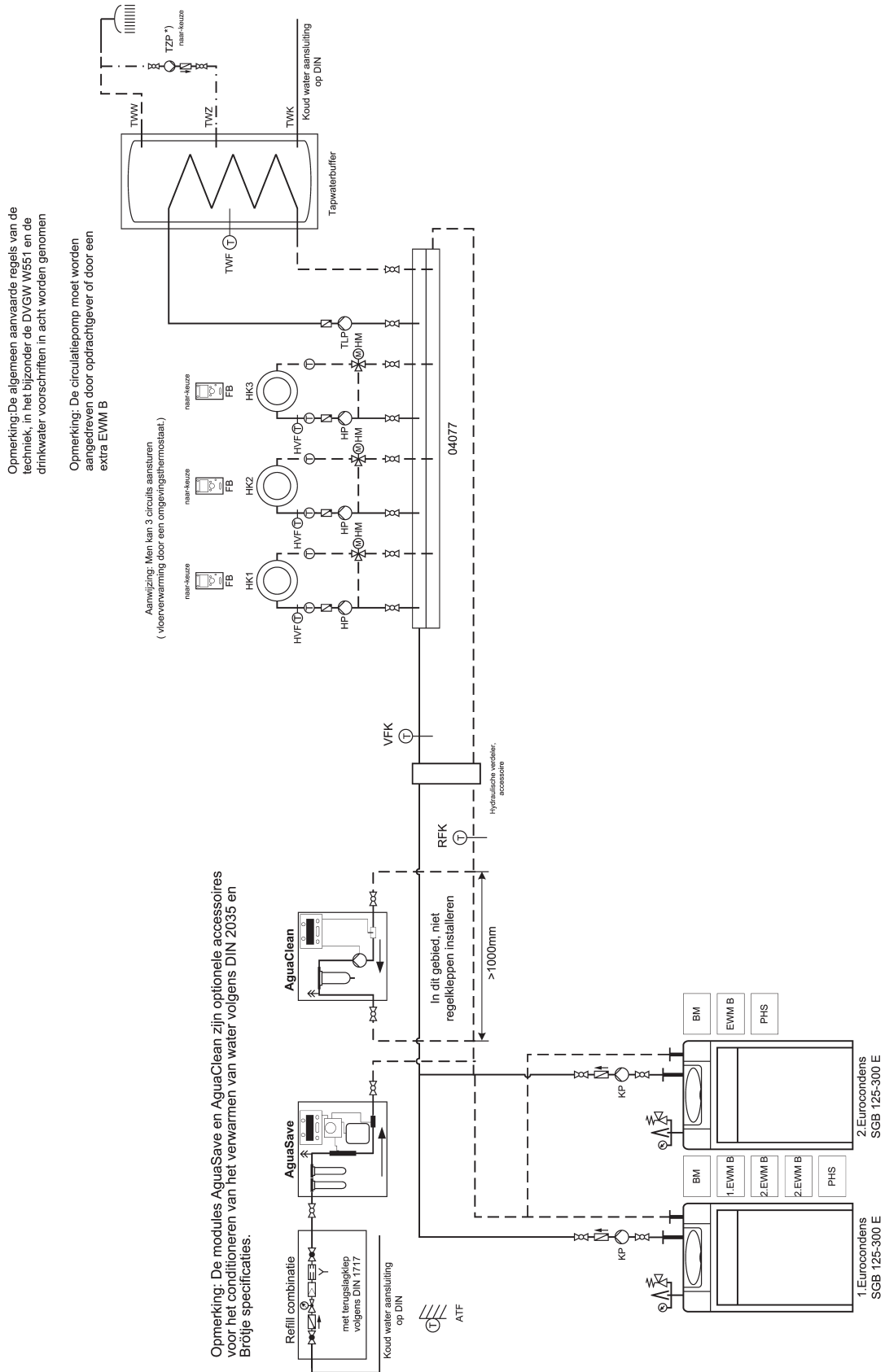
Instelbare Parameter SGB E:

Menupunt	Funcie	Instelling
Configuratie:		
5715	Verwarmingsgroep 2	Aan
5721	Verwarmingsgroep 3	Aan
5890	Relaisuitgang OX1	Circulationspomp O4
5891	Relaisuitgang OX2	Operatiemele bericht K36
6020	Funcie uitbreidingsmodul 1	Verwarmingsgroep 1
6021	Funcie uitbreidingsmodul 2	Verwarmingsgroep 2
6022	Funcie uitbreidingsmodul 3	Verwarmingsgroep 3
3) Adressering van de tweede uitbreiding module op adres 2 (DIP-schakelaar)		
4) Adressering van de derde uitbreidingsmodule op adres 3 (dipschakelaar)		

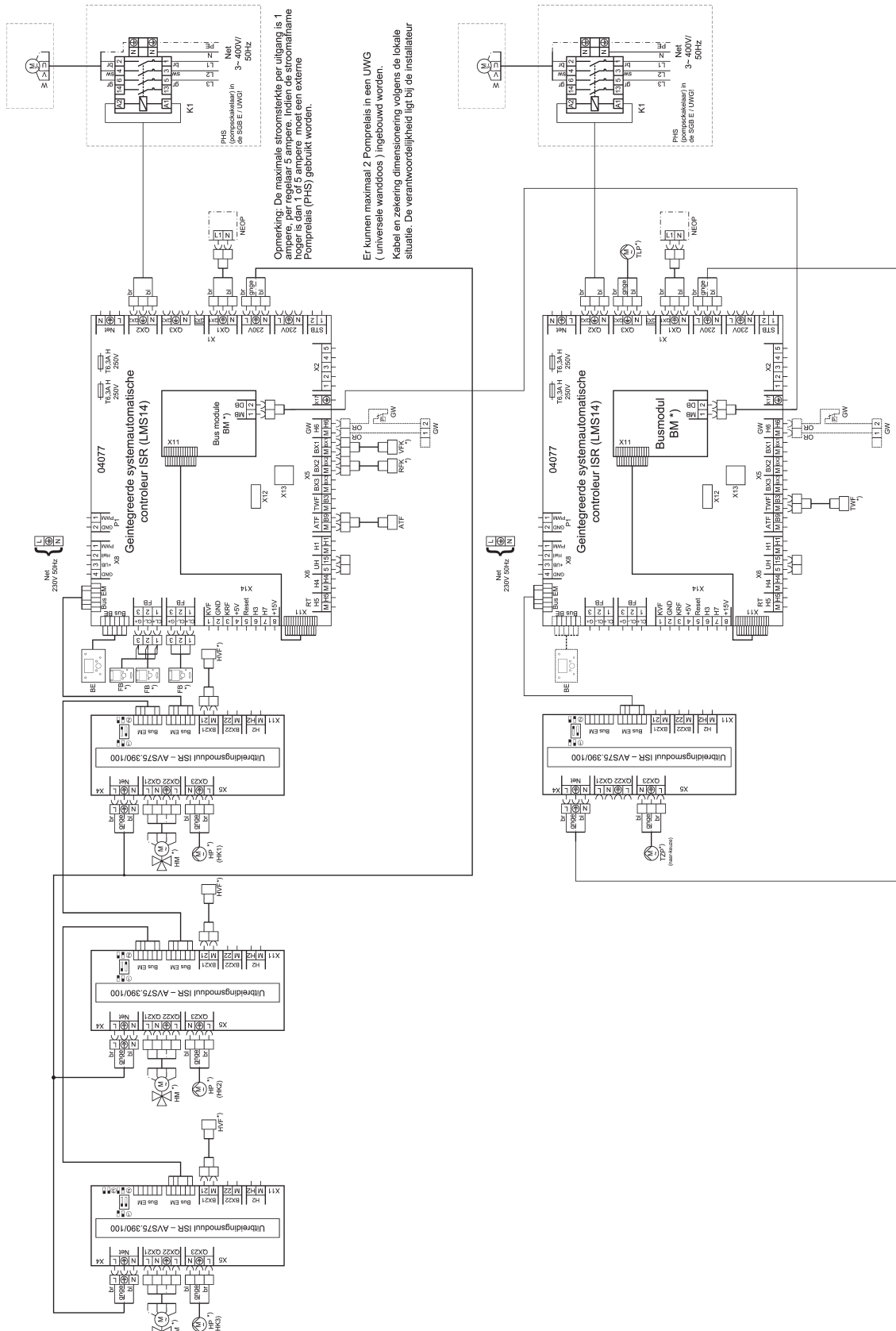
Opmerking: De maximale stroomsterkte per uitgang is 1 ampere, per regel 3 ampere. Indien de stroomnaam afgeeft per regel 5 ampere, moet er een externe Pomprelais (PHS) gebruikt worden.

Er kunnen maximaal 2 Pomprelais in een UWG (universele wanddoos) ingebouwd worden.

Afb.18 Ketelcascade 2SGB, 3 gemengde verwarmingscircuits, hydraulische by-pass en heetwaterbereiding, AguaSave en AguaClean-optie (hydraulisch schema)



Afb.19 Ketelcascade 25GB, 3 gemengde verwarmingscircuits, hydraulische by-pass en heetwaterbereiding, AguaSave en Agua-Clean-optie (hydraulisch schema)



Afb.20 Ketelcascade 2SGB, 3 gemengde verwarmingscircuits, hydraulische by-pass en heetwaterbereiding, AguaSave en Agua-Clean-optie (hydraulisch schema)

Bij gebruik van een RGT voor HK1 zijn volgende parameter op de RGT voor HK1 in te stellen:

Instelbare Parameter RGT:

Menupunt	Funcie	Instelling
Bedienseenheid		
40	Inzetbaar als	Ruimte unit 1
Bij gebruik van een RGT voor HK2 zijn volgende parameter op de RGT voor HK2 in te stellen:		
Instelbare Parameter RGT:		
Menupunt	Funcie	Instelling
Bedienseenheid		
40	Inzetbaar als	Ruimte unit 2

Bij gebruik van een RGT voor HK3 zijn volgende parameter op de RGT voor HK3 in te stellen:

Instelbare Parameter RGT:

Menupunt	Funcie	Instelling
Bedienseenheid		
40	Inzetbaar als	Ruimte unit 3

Instelbare Parameter eerste SGB E:

Menupunt	Funcie	Instelling
Configuratie:		
5715	Verwarmingsgroep 2	Aan
5721	Verwarmingsgroep 3	Aan
5890	Relaisuitgang QX1	Operationele bericht K36
5891	Relaisuitgang QX2	Ketelpomp Q1
5930	Opnemeringang BX1	Aanvoertemp opnemer B10
5931	Opnemeringang BX2	Cascade retour opn B70
6020	Funcie uitbreidingsmodule 1	Verwarmingsgroep 1
6021	Funcie uitbreidingsmodule 2	Verwarmingsgroep 2
6022	Funcie uitbreidingsmodule 3	Verwarmingsgroep 3
6117	Centrale gew. wrde beinvl	b.v. 3° C

6600	Apparaatadres	1
6640	Klokbedrijf	Master

3) Adressering van de tweede uitbreiding module op adres 2 (DIP-schakelaar)

4) Adressering van de derde uitbreidingsmodule op adres 3 (dipschakelaar)

04077

Instelbare Parameter tweede SGB E:

Menupunt	Funcie	Instelling
Configuratie:		
5710	Verwarmingsgroep 1	Uit
5890	Relaisuitgang QX1	Operationele bericht K36
5891	Relaisuitgang QX2	Ketelpomp Q1
6020	Funcie uitbreidingsmodule 1	Multifunctioneel
6032	Relaisuitgang QX23	Circulationspomp Q4
LPB:		
6600	Apparaatadres	2

5.5.2 Legenda

Afb.21 Legenda voor applicatievoorbeelden; deel 1

Voeleromschrijvingen:

Omschrijving in de hydraulica	Omschrijving in de regeling	Functie / Verklaring	Type
ATF	Buitentemperatuurvoeler B9	Metten van de Buitentemperatuur	QAC34
HVF	Vertrekvoeler B1/B12/B16	Vertrekvoeler voor een mengkring	QAD 36
KRF	Retourvoeler B7	Metten van de ketelretourtemperatuur vb. Voor retourtemperatuurverhoging (keteluitschakeling)	Z 36
RTF	Retourvoeler in lijn B73	Metten van bijgevoegde ketelretourtemperatuur vb. Voor retourtemperatuurverhoging (zonnepanelen)	Z 36
VFK	Vertrekvoeler in lijn B10	Metten van bijgevoegde vertrektemperatuur vb. Na een evenwichtsfles	Z 36
RFK	Cascaderetourvoeler B70	Metten van de cascade retourtemperatuur	Z 36
VRF	Primaire controller sensor	Het metten van de aanvoertemperatuur in een primaire controller	QAD 36
TWF	Boilervoeler B3	Metten van de bovenste warmwatertemperatuur	Z 36
TWF2	Boilervoeler B31	Metten van de onderste warmwatertemperatuur/ bufferboilertemperatuur	Z 36
TLF	Boilerlaadvoeler B36	Metten van de laadtemperatuur in warmwater laadsystemen LSR	QAD 36
TVF	Tapw voorregeling opn B35	Het metten van de temperatuur van het opladen in het drinkwater laadsysteem LSR met mixer	QAD 36
TZF	Tapw circ opnemer B39	Het metten van de temperatuur van het warme water circulatie retourstroom	QAD 36
SKF	Zonnecollectorvoeler B6	Metten van de zonnecollectortemperatuur	Z 36
SKF2	Zonnecollectorvoeler B61	Metten van de zonnecollectortemperatuur van het tweede collectorveld (Oost/West)	Z 36
SVF	Vertrekvoeler zon B63	Metten van de vertrektemperatuur zonnepanelen (energiemeting)	Z 36
SRF	Retourvoeler zon B64	Metten van de retourtemperatuur zonnepanelen (energiemeting)	Z 36
PSF1	Bufferboilervoeler B4	Metten van de bufferboilertemperatuur boven	Z 36
PSF2	Bufferboilervoeler B41	Metten van de bufferboilertemperatuur onder	Z 36
PSF3	Bufferboilervoeler B42	Metten van de bufferboilertemperatuur midden	Z 36
FSF	Vaste brandstof ketelvoeler B22	Metten van de temperatuur in een houtketel/kachel	Z 36
SBF	Zwembadvoeler B13	Metten van de zwembadwatertemperatuur	Z 36
KVF	Ketelvertrekvoeler B2	Metten van de keteltemperatuur	Z 36

Type D is een aanlegvoeler, type Z is een voeler voor een voelerhuls, de zonnecollectorvoeler heeft een zwarte siliconen kabel, de voeler van de SOR B/M zijn van het type Pt 1000.

Pompen:

Omschrijving in de hydraulica	Omschrijving in de regeling	Functie / Verklaring
TLP	Boilerlaadpomp Q3	Boilerlaadpomp
TZP	Recirculatiepomp Q4	Warmwater recirculatiepomp
SDP	SWW doormengpomp Q35	Doormengen van warm water boilers bij de legionella functie
SUP	Boileromlaadpomp Q11	Laad de warm water boiler uit de bufferboiler (omlading)
ZKP	SWW secund. kringpomp Q33	Warm water pomp in secundaire kring van een boilerlaadsysteem (vb. LSR)
HP	Verwarmingspomp Q2/Q6	Pomp in een verwarmingskring
HKP	Verwarmingspomp HKP Q20	Pomp in de verwarmingskring HKP
SKP	Zonnecollectorpomp Q5	Pomp in de zonnekring
SKP2	Zonnecollectorpomp Q16	Pomp in de zonnekring (Oost/West gebruik)
FSP	Vaste brandstof ketelpomp Q10	Ketelpomp voor een houtketel/kachel
ZUP	Primaire pomp Q14	Toegevoegde pomp voor een toegevoegde verwarmingskring/onderstation
SBP	Hx - pomp Q15/Q18/Q19	Pomp voor zwembadverwarming
H1	H1 - pomp Q15	Pomp voor een hoge temperatuurskring vb. Ventilconvector
H2	H2 - pomp Q18	Pomp voor een hoge temperatuurskring vb. Ventilconvector
H3	H3 - pomp Q19	Pomp voor een hoge temperatuurskring vb. Ventilconvector
VKP 1	Gebr. circ.pomp VK1 Q15	Pomp voor een consument Schakeling ventilatie
VKP 2	Gebr. circ.pomp VK2 Q18	Pomp voor een consument Schakeling ventilatie
BYP	Bypass pomp Q12	Pomp voor een retourtemperatuurverhoging voor ketelbescherming
SET	Zonnecollectorpomp ext. Wisselaar K9	Pomp voor secundaire kring van een zonnestation
KP	Ketelpomp Q1	Ketelpomp van stookolie - of gasketels (is parallel van ketels in bedrijf)

Afb.22 Legenda voor applicatievoorbeelden; deel 2

Ventielen:

Omschrijving in de hydraulica	Omschrijving in de regeling	Functie / Verklaring
DWV		Algemeen driewegventiel
DWVP	Omschakelen zon naar buffer K8	Schakelt de zonnepalen om naar de buffer
DWVS	Omschakelen zon naar zwembad K18	Schakelt de zonnepanelen om naar het zwembad
DWVE	Omschakelventiel Y4	Scheid de warmtebron hydraulisch af van de verwarmingskringen
DWVR	Buffer omschakelventiel Y 15	Schakelt de retourzijde door retourtemperatuurverhoging om (zonnepanelen)
HM	Mengkraan Y1/2; Y3/4	Verwarmingsmengkraan
VRM	Prim controller mixer	Mixer in een prim controller circuit
TVM	Tapwater prim controller mixer	Mixer in een prim controller circuit tapwater
USTV		Overstroomventiel (extern)

Algemeen:

Afkorting	Functie / Verklaring
BE	Bedieningseenheid in de ketel of in de wandregelaar
Bus BE	Busaansluiting voor de bedieningseenheid
Bus EM	Busaansluiting voor de uitbreidingsmodule
FB	Aansluiting omgevingsvoeler RGT; RGTF; RGTK
BXx	Multifunctionele ingang (voeleringang)
QXx	Multifunctionele uitgang
H1; H2; H3	Multifunctionele ingang (potentiaal vrij)
SK	Veiligheids circuit
GW	Aansluiting voor de gasdrukschakelaar
WDS	Waterdruksensor
AGF	Rookgastemp opnemer
TR	Thermostaat
TWW	Warm water
TWK	Koud water
TWZ	Warm water recirculatie
S1	Bedrijfsschakelaar
F1	Zekering
*)	toebehoren bijgeleverd of apart te bestellen

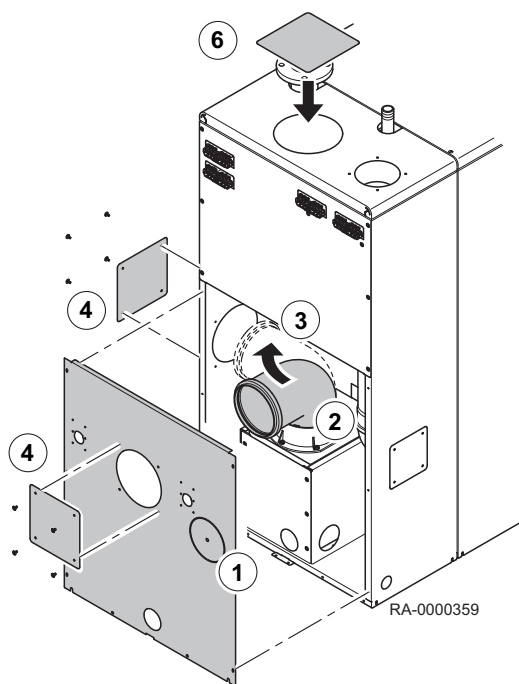
6 Installatie

6.1 Montage

6.1.1 De rookgasaansluiting aanpassen

Onderstaand wordt de aanpassing van de bovenkant op de achterkant van de rookgasaansluiting getoond.

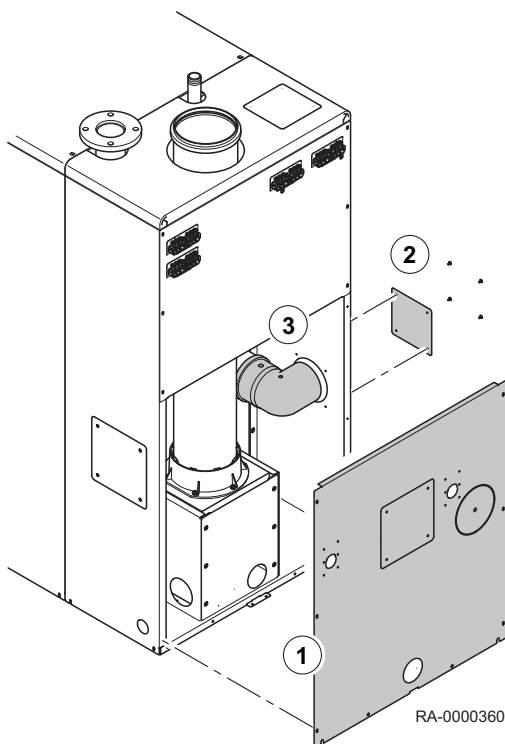
1. Verwijder de onderste achterwand.
2. Verwijder de rookgasaansluiting die naar boven loopt en plaats een elleboogstuk van 87°.
3. Draai het elleboogstuk van 87° in de gewenste stand (zijwaarts of in de richting van de achterkant)
4. Verwijder of de achterste afdekplaat of die aan de zijkant
5. Vervang de onderste achterwand
6. Lijm de bovenste afdekplaat op zijn plaats



6.1.2 Aansluiting luchttoevoer aan de zijkant monteren

Onderstaand wordt de montage van de Aansluiting luchttoevoer aan de linkerzijde van de ketel getoond.

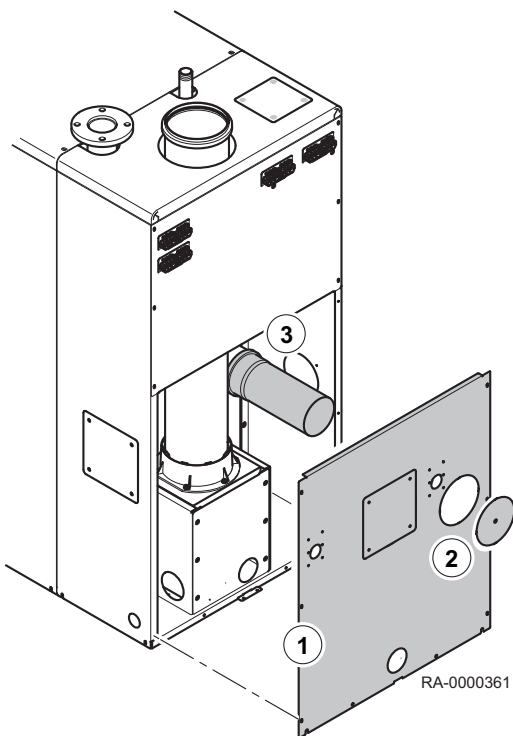
1. Verwijder de onderste achterwand
2. Verwijder de afdekplaat aan de zijkant
3. Steek het elleboogstuk in de bestaande toevoerleiding en draai hem in de zijdelingse positie
4. Breng de onderste achterwand weer aan



6.1.3 Aansluiting luchttoevoer aan de achterkant monteren.

Onderstaand wordt de montage van de Aansluiting luchttoevoer aan de achterkant van de ketel getoond.

1. Verwijder de onderste achterwand
2. Verwijder de achterste afdekplaat
3. Steek de het verlengstuk voor de toevoerleiding in de bestaande toevoerleiding
4. Monteer de onderste achterwand weer



6.2 Wataansluitingen

6.2.1 Verwarmingscircuit aansluiten

Sluit het verwarmingscircuit op het keteldebiet (KV) en de ketelretour (KR) aan op de bovenkant van de SGB. Wanneer een verwarmingscircuit met menger en een drukpomp voor de heetwaterbereiding gelijktijdig op het keteldebiet en de ketelretour moet worden aangesloten, moet als menger een 3-weg menger worden gebruikt.



Toelichting

Het installeren van een filter wordt aanbevolen in de retourleiding van de verwarming. In geval van oude installaties, dient de gehele verwarmingsinstallatie grondig te worden gespoeld voor de installatie.

6.2.2 Veiligheidsventiel

Bij open verwarmingsinstallaties moeten een veiligheidsklep en retourleiding aangesloten zijn; bij gesloten verwarmingsinstallaties moeten een expansievat met membraan en een veiligheidsklep gemonteerd worden.



Opgelet

De verbindingspijp tussen ketel en veiligheidsklep mag niet blokkeerbaar zijn. Het installeren van pompen en armaturen of pijpverloopstukken is niet toegestaan. De afblaasleiding van de veiligheidsklep moet zo zijn ontworpen dat de druk niet toeneemt wanneer de veiligheidsklep reageert. Deze mag niet naar buiten worden gelegd, de opening moet vrij en zichtbaar zijn. Verwarmingswater kan eventueel kan ontwijken, moet veilig worden afgevoerd.

6.2.3 Condensaansluiting

Een rechtstreekse afvoer van de condens naar het openbare rioolnetwerk is uitsluitend toegestaan indien gebruik wordt gemaakt van corrosiebestendig materiaal (zoals bijv. PP-buizen, steen of vergelijkbare materialen). Indien dit niet het geval is, moet het BRÖTJE-neutralisatiesysteem worden geplaatst (als optie verkrijgbare toebehoren).

Condens moet vrij in een trechter kunnen stromen. Tussen de trechter en het afvoersysteem moet een stankafsluiter worden geplaatst. De condensslang van de SGB moet door de opening aan de achterkant van de zijwand worden gestoken. Indien er geen afvoermogelijkheid onder de condensafvoer aanwezig is, wordt het gebruik van het BRÖTJE neutralisatie- en opvoersysteem aanbevolen.



Toelichting

Levensgevaar door ontsnappend rookgas!

Vul voor het in gebruik nemen van het systeem de condensafvoer met water. Vul, voordat de rookgaspijp worden geïnstalleerd, water in de rookgasafvoer totdat de sifon volledig is gevuld. Indien deze aanwijzing niet wordt opgevolgd kan het rookgas in de ketelruimte terechtkomen.

6.3 Gasaansluiting

6.3.1 Gasaansluiting

De gaszijdige aansluiting mag alleen door een erkend installateur worden uitgevoerd. Voor de gaszijdige aansluiting en afstelling dienen de fabrieksinstellingsdata van de apparatuur en optionele gegevens te worden vergeleken met de lokale voedingsomstandigheden.

Vóór de gascondensatieketel moet een goedgekeurde thermisch geschakelde afsluitkraan worden aangebracht.

Als er in de regio nog oude gasleidingen voorkomen, wordt het installeren van een gasfilter aanbevolen.

Resten in gasleidingen en pijpverbindingen dienen te worden verwijderd.

6.3.2 Controleer waterdichtheid.



Gevaar

Gevaar! Levensgevaar door gas!

De hele gasinlaatpijp, vooral de verbindingen, moet worden gecontroleerd op lekkages voor de inbedrijfstelling.

De klep van de gasbrander moet bij een maximale druk van slechts **100 mbar** worden gecontroleerd.

6.3.3 Ontluchten van de gasleiding

De gasleiding moet worden ontlucht voor de eerste inbedrijfstelling.

Hiervoor dient de meetnozzle voor de aansluitdruk en ontluchting te worden geopend, waarbij rekening wordt gehouden met de veiligheidsvoorschriften. Controleer de lekdichtheid van het aansluiting na de ontluchting.



Gevaar

Levensgevaar door gas!

De hele gasinlaatpijp, vooral de verbindingen, moet worden gecontroleerd op lekkages voor de inbedrijfstelling.

6.4 Aansluitingen van de luchttoevoer/rookgasafvoer

6.4.1 Rookgasaansluiting

Om de SGB te laten werken als een condensatieboiler op gas, moet de rookgaspijp geschikt zijn voor een rookgastemperatuur van minder dan 120°C (rookgaspijp type B). Het rookgaspijpsysteem SAS, goedgekeurd volgens de bouwregels, is bestemd voor dit doel.

Samenvatting van de noodzakelijke basisconstructiesets

RLA:	SAS 160-2/SAS 160-4/SAS 200
RLUA:	SAS 160-2/SAS 160-4/SAS 200 + RLUA
RLUA met muuraansluiting:	SAS 160-2/SAS 160-4/SAS 200 + RLUA + WAS



Toelichting

Het aansluiten van de ketel als een RLUA-versie (RLUA-set en mogelijk WAS) kan tot een verminderde opbrengst van de ketel leiden, hetgeen wordt gecompenseerd door de afdeling klantenservice van BRÖTJE.

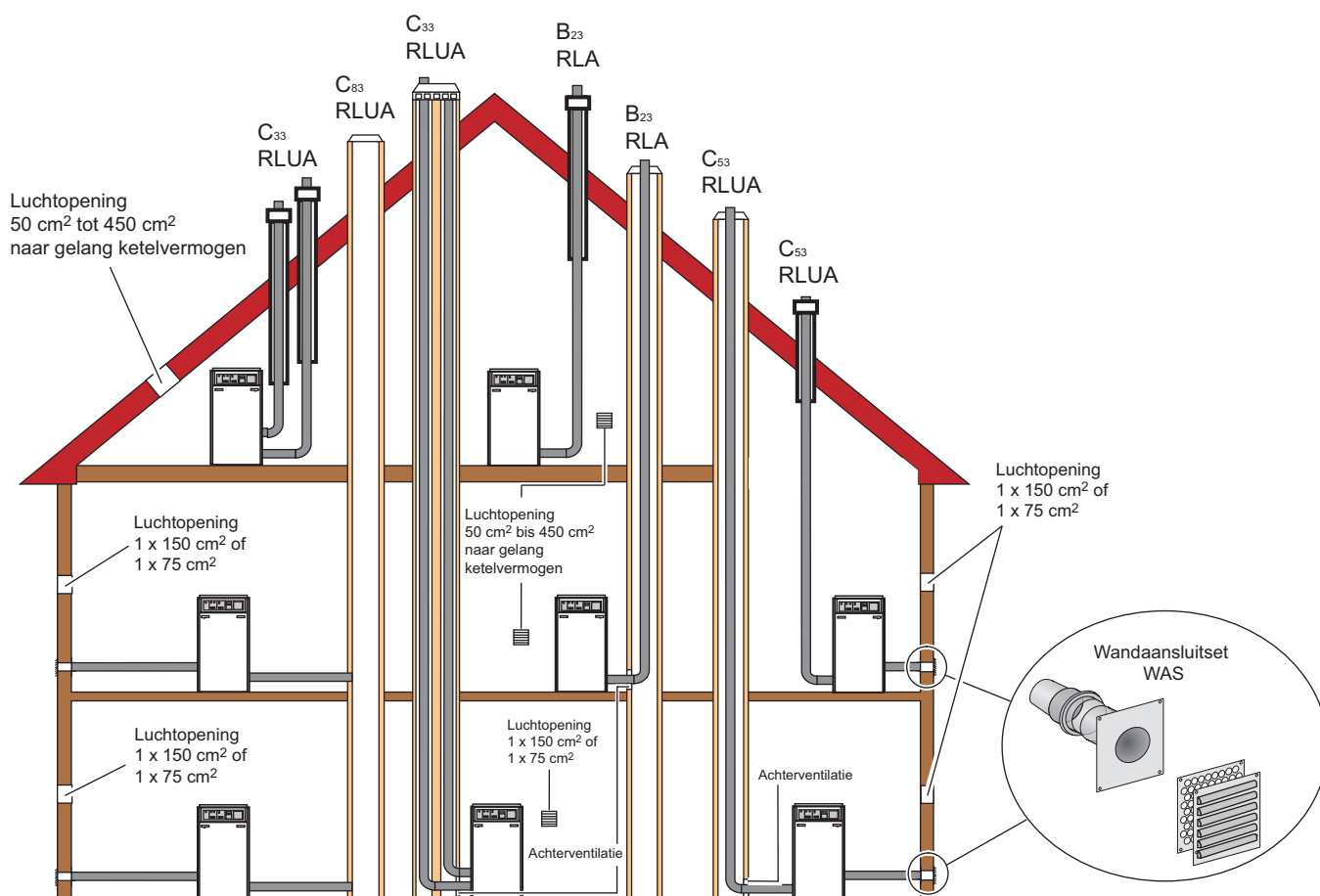
Goedkeuringsnummer

De SAS is goedgekeurd door het Deutsche Institut für Bautechnik (DIBt) (Duits instituut voor bouwtechniek) in algemene overeenstemming met de bouwregels:

- Goedkeuringsnummer: Z-7.2.-1104

6.4.2 Rooggassysteem

Afb.23 SGB met rooggaspijensysteem SAS voor de van de ruimtelucht afhankelijke en onafhankelijke werking



- In geval de pijpen van de centrale verwarmingsinstallatie door het dak moeten lopen, is de montage via het dak alleen mogelijk als de rookgaspijp rechtstreeks (zonder door andere ruimten te lopen) door het dak kan worden geleid.
- In geval van de installatie van C₃₃ (aanzuiging van de verbrandingslucht door de verticale dakopening) moet het uiteinde van de luchtpijp zijn voorzien van een regenkap.
- In geval van de installatie van C₅₃ en C₈₃ (aanzuiging van de verbrandingslucht door de buitenmuur) moet de muuraansluitset WAS met filtermat en druksensoren worden gebruikt.

Langte van rooggaspijpen voor de van de ruimtelucht afhankelijke werking

Tab.7 Toegestane lengten van rooggaspijpen voor de van de ruimtelucht afhankelijke werking

Model		SGB 125 H	SGB 170 H	SGB 215 H		SGB 260 H		SGB 300 H	
Ø rookgaspijp	mm	160	160	160	200	160	200	160	200
Max. pijplengte incl. 1 elleboogstuk 87°	m	60	50	30	60	18	60	8	60

Deze lengten zijn uitsluitend van toepassing op ketels die op zichzelf staan. Voor meer elleboogstukken moeten onderstaande aanpassingen worden uitgevoerd

1 elleboogstuk 87°: 5 m

1 elleboogstuk 45°: 2 m

1 elleboogstuk 15°: 1 m

Voor individuele gevallen met betrekking tot de van de ruimtelucht onafhankelijke werking van de SGB moet een BRÖTJE-berekening worden gemaakt



Zie

Meer informatie staat vermeld in de *Technische informatie* of op de website van BRÖTJE, www.broetje.de

Lengte van rookgaspijpen voor cascadesystemen

6.4.3 Algemene informatie over het uitlaatgas-pijpsysteem

■ Normen en eisen

Naast de algemene technische regels moeten ook de onderstaande punten in acht worden genomen:

- Regels ten aanzien van het bijgesloten keuringscertificaat
- Uitvoeringsregels ten aanzien van DVGW-TRGI, G 600
- Wetgeving inzake ruimtelijke planning in de Duitse deelstaten in overeenstemming met de verbrandingsverordening en de bouwvoorschriften



Opgelet

In verband met de diverse regels in de afzonderlijke deelstaten in Duitsland en de werkwijzen (rookgasafvoer, reiniging en inspectie-openingen enz.) die per regio verschillen, is het raadzaam om de verantwoordelijk regiomanager voor schoorsteenvegers te raadplegen voordat de installatie wordt gestart.

■ Verontreinigde schoorstenen

De verbranding van vaste of vloeibare brandstoffen veroorzaakt afzettingen en verontreiniging van het respectievelijke rookgastraject. Roetverontreinigingen met zwavel en gehalogeneerde koolwaterstoffen vormen afzettingen op de binnenwanden. Dergelijke rookgastrajecten zijn zonder voorbehandeling niet geschikt voor de aanvoer van verbrandingslucht voor warmte producerende voorzieningen. Verontreinigde verbrandingslucht is één van de belangrijkste oorzaken van corrosieschade en storingen aan brandstof verbrandende installaties. Wanneer de verbrandingslucht via een bestaande schoorsteen moet worden aangevoerd, moet het rookgastraject door de regionaal verantwoordelijke schoorsteenveger geïnspecteerd en indien nodig geveegd worden. Indien structurele tekortkomingen (zoals bijv. oude, gebroken schoorsteenstructuren) aan het licht komen waardoor de schoorsteen ongeschikt is voor het gebruik als aanvoer voor verbrandingslucht, moeten geschikte maatregelen zoals het uitkloppen van de schoorsteen worden genomen. Er moet worden gegarandeerd dat de verbrandingslucht niet met vreemde voorwerpen verontreinigd kan worden.

Wanneer het bestaande rookgastraject niet adequaat kan worden gereinigd, kan de warmte producerende voorziening los van de ventilatie worden gebruikt in combinatie met een concentrische rookgaspijp. De concentrische rookgaspijp moet recht in de schacht verlopen.

■ Bliksembeveiliging



Gevaar voor elektrische schok

Levensgevaar door bliksemingslag.

De afdekkap van de schoorsteen moet in een bestaand bliksembeveiligingssysteem met interne potentiaalvereffening worden geïntegreerd.

Deze werkzaamheden mogen alleen worden uitgevoerd door een bedrijf dat is gespecialiseerd in bliksembeveiliging en elektriciteit.

■ Eisen aan schachten

In gebouwen moeten de rookgassystemen in goed geventileerde schachten worden verlegd. De schachten moeten zijn gemaakt van onbrandbaar, qua maatvoering stabiel materiaal.

Brandbestendigheidduur van de schacht: 90 min.

Brandbestendigheidsduur van de schacht bij gebouwen met een lagere bouwhoogte: 30 min.

6.4.4 Schoorsteen reeds in bedrijf

Als er al een aansluiting voor het installeren van een concentrische uitlaatgaspijp een schoorsteen wordt gebruikt die eerder voor op olie of vaste brandstof gestookte ketels werd ingezet, moet de schoorsteen eerst grondig door een specialist worden gereinigd.



Toelichting

Concentrische rookgaspijpen, d.w.z. in de aansluiting en ook in de schacht, zijn absoluut noodzakelijk. De concentrische rookgaspijp moet recht in de aansluiting steken.

- **Meervoudig gebruik van lucht/rookgas-schoorstenen van verschillende fabrikanten**
 - De geselecteerde lucht/rookgas-schoorsteen moet zijn goedgekeurd door de dienst bouwzaken (DiBT) als zijnde geschikt voor meervoudig gebruik.
 - Diameter, hoogten en maximaal aantal apparaten kunnen worden opgemaakt uit de opwerptabellen van het keuringscertificaat.
- **Hoogte boven het dak**
 - Ten aanzien van de minimale hoogte boven het dak zijn de specifieke nationale regels voor schoorstenen en rookgassystemen van toepassing.

6.4.5 Het rookgassysteem monteren



Waarschuwing

Gevaar voor verwondingen doordat er geen werkhandschoenen worden gedragen.

Tijdens het monteren van het rookgassysteem moeten werkhandschoenen worden gedragen.

■ Montage met helling

De rookgaspijp moet op afschot naar de SGB worden aangelegd, zodat het condenswater van de rookgaspijp uit de rookgaspijp naar de centrale condensverzamelbak van de SGB kan wegllopen.

Het min. afschot bedraagt:

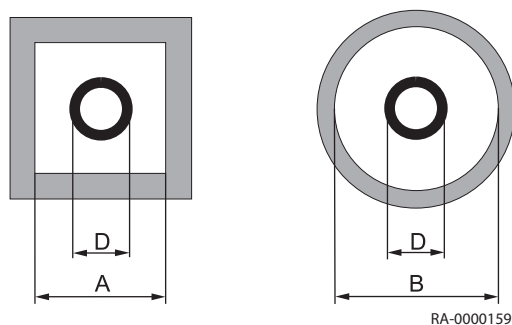
- horizontale rookgaspijp: min. 3° (min. 5,5 cm per meter)
- externe wandleiding: min. 1° (min. 2,0 cm per meter)

■ Inkorten van de pijpen

Alle enkele en concentrische pijpen kunnen worden ingekort. Na het afsnijden moeten de uiteinden van de pijpen grondig worden ontbraamd. Wanneer er een concentrische pijp wordt ingekort, moet er een stuk pijp van ten minste 6 cm lang moerden afgesneden van de buitenste pijp. De veerring voor het centreren van de binnenste pijp wordt overbodig.

■ Minimale afmetingen van de schacht

Afb.24 Minimale afmetingen van de schacht



	Buitendiameter koppeling D [mm]	Min. binnenmaat schacht	
		korte zijde A [mm]	rond B [mm]
Systeem			
SAS 160 (DN 160)	184	225	245
SAS 200 (DN 200)	227	256	276

Ventilatie

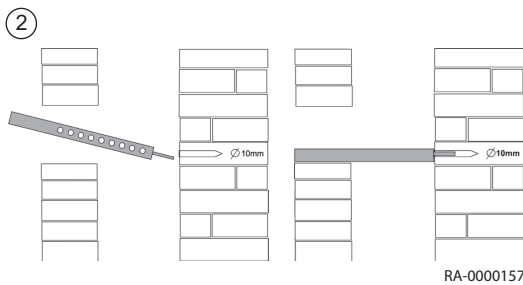
Voor een kamerlucht-afhankelijke werking van de gascondensatieketel met de SAS 160 en SAS 200 moet de schacht onder de rookgasaansluiting in de

ketelruimte met een ventilatiemogelijkheid zijn uitgevoerd. De vrije ruimte bij elkaar kruisende pijpen moet ten minste $A_{\min} = 125 \text{ cm}^2$ zijn. Een bijbehorend luchtinlaatrooster is verkrijgbaar als toebehoren.

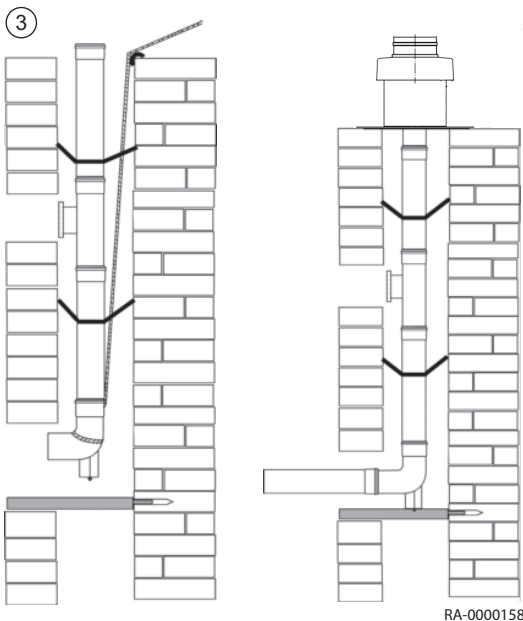
■ Montage

1. De pijpen en vormstukken moeten in elkaar worden gezet tot aan de basis van de aansluiting. Alleen de originele profielafdichtingen van de montageset of de originele reserveafdichtingen mogen worden gebruikt tussen de afzonderlijke elementen. Voor de montage moeten de afdichtingen worden behandeld met de siliconenpasta die deel uitmaakt van de levering. Wanneer de pijpen worden aangelegd, moet ervoor worden gezorgd dat de pijpen in één lijn worden gemonteerd en zonder spanning. Op die manier wordt lekkage van de dichtingen voorkomen.
2. Voor het vastzetten van het steunrail in de tegenoverliggende wand van de aansluitopening moet ter hoogte van de openingshoek een gat ($\varnothing=10 \text{ mm}$) worden geboord. Vervolgens dient de pen van het steunrail in het boorgat te worden geslagen.

Afb.25 Montage van de steunrail



Afb.26 Open het menu



3. De rookgaspijp wordt van boven af in de aansluiting ingebracht. Hiervoor wordt een touw aan de steun aangebracht, waarna de pijpen stuk voor stuk van de bovenkant worden ingebracht. Om te voorkomen dat de componenten wegglijden tijdens de montage, moet het touw onder spanning worden gehouden tot aan de eindmontage van de rookgaspijp. Als er afstandhouders nodig zijn, dienen deze ten minste om de 2 m aan de buis te worden bevestigd. Kant de afstandhouders in de juiste hoek af en plaats het geheel in het midden van de aansluiting. Pijpen en vormstukken dienen zo te worden gemonteerd dat de aansluitingen in tegenovergestelde richting van het condenswater worden aangebracht. Nadat de pijpen ingebracht zijn, plaatst u de steunpoot in het steunrail en richt u deze (vloeiend en zonder spanning). De afdekking van de aansluiting aan de schoorsteen moet zo worden gemonteerd dat er geen regen in de ruimte tussen rookgaspijp en aansluiting kan binnendringen en dat de lucht voor ventilatie vrij kan stromen.



Opgelet

Bij vervanging moeten nieuwe pakkingen worden aangebracht!
Wanneer de rookgaspijpen gedemonteerd zijn, moeten er nieuwe afdichtingen worden gebruikt voor de remontage!

6.4.6 Reinigings- en inspectie-openingen



Gevaar

Reinig de uitlaatgaspijpleidingen!

Het moet mogelijk zijn om de rookgaspijpen te reinigen en de ruimte tussen de elkaar kruisende pijpen en luchtdichtheid te controleren.

Er moet minimaal één reinigings- en inspectie-opening in de installatieruimte van de SGB worden aangebracht.

Uitlaatgaspijpen in gebouwen die niet vanuit de openingskant kunnen worden gereinigd of geïnspecteerd, moeten in het bovenste gedeelte van het uitlaatgassysteem of via het dak een extra reinigingstoegang hebben.

De uitlaatgaspijpleidingen in de buitenmuur moeten tenminste één reinigingsopening in het onderste gedeelte van het uitlaatgassysteem hebben.

Voor uitlaatgassystemen in gebouwen met een hoogte van minder dan < 15.00 m in het verticale gedeelte, een pijpleidinglengte van minder dan 2,00 m in het horizontale gedeelte en een maximale leidingdiameter van 150 mm met een maximale afbuiging (met uitzondering voor de afbuiging direct bij de ketel en in de as) is één reinigings- en inspectie-opening in de installatieruimte van de SGB voldoende.

De toevoeropeningen voor het uitlaatgassysteem mogen geen andere openingen hebben dan de noodzakelijke reinigings- en inspectie-openingen en de openingen voor de ventilatie van de uitlaatgaspijp.

6.5 Elektrische aansluitingen

6.5.1 Elektrische aansluiting (algemeen)



Gevaar

Gevaar door ondeskundige uitvoering!

Alle werkzaamheden in verband met de installatie mogen uitsluitend uitgevoerd worden door een gediplomeerd elektricien.

- Elektrische aansluiting AC 230 V +6% -10%, 50 Hz

In Duitsland moeten de VDE 0100 en plaatselijke regels tijdens de installatie worden nageleefd; in alle andere landen gelden de plaatselijke regels.

De elektrische aansluiting moet met de correcte en niet verwisselbare poolaansluiting worden uitgevoerd. In Duitsland kan de aansluiting worden uitgevoerd als stekker en doos-verbinding met niet verwisselbare poolaansluiting of als vaste aansluiting. In alle overige landen moet dit een vaste aansluiting zijn.

Voor de voedingsspanning moet de aan de ketel bevestigde stroomkabel worden gebruikt of het kabeltype H05VV-F 3 x 1 mm² of 3 x 1.5 mm². De aardingskabel moet bij de aansluiting langer zijn, om zo te garanderen dat deze aansluiting de laatste kabel is die in geval van een risico kan breken.

Wij adviseren om vóór de SGB een meerpolige hoofdschakelaar te installeren. Deze moet alle polen isoleren en een contactscheiding van ten minste 3 mm bieden.

Alle aangesloten componenten moeten voldoen aan VDE-richtlijnen. Pas altijd een trekcontlasting toe bij aansluitkabels.

Kabeltypes



Gevaar

Levensgevaar. Gevaar voor verwondingen of levensgevaar door elektrische schok! Het gebruik van starre kabels (bijv. NYM) is niet toegestaan vanwege het risico van kabelschade! Er moeten flexibele kabels, bijv. H05VV-F, worden gebruikt voor de netspanning en bijv. LIYY voor sensor/buskabels.

6.5.2 Kabellengten

Bus-/sensorlijnen hebben geen elektrische voeding, maar veiligheidslaagspanning. Sluit ze **nooit parallel aan de stroomkabel** aan (interferentie). Anders moeten er geïsoleerde kabels worden geïnstalleerd.

Toegestane kabellengten voor alle sensoren:

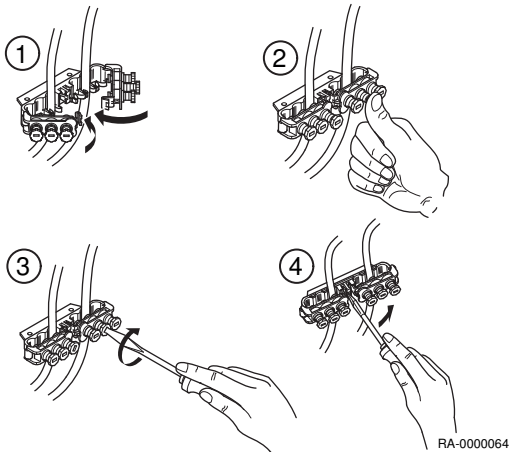
- Cu-kabel tot 20m: 0,8 mm²
- Cu-kabel tot 80m: 1 mm²
- Cu-kabel tot 120m: 1,5 mm²

Kabeltypes : bv. LIYY of LiYCY 2 x 0.8

6.5.3 Trekcontlastingen

Alle kabels dienen te worden bevestigd in de trekcontlastingklem van het besturingspaneel en te worden bevestigd in overeenstemming met het schakelschema.

Afb.27 Trekontlastingen



6.5.4 Circulatiepompen

De toegestane stroombelasting per pompuitgang bedraagt $I_{N\max} = 1A$.

6.5.5 Apparaatzekeringen

Apparaatzekering in de regelaar ISR:

- Zekeringen: T 6.3A H 250V

6.5.6 Sluit sensor / componenten aan



Gevaar

Gevaar voor elektrische schok! Gevaar door niet oordeelkundig werk!

Het schakelschema moet worden nageleefd. Optionele accessoires moeten worden bevestigd en aangesloten volgens de meegeleverde instructies. Aansluiten op het spanningsnet Controleer aarding

Buitentemperatuursensor (wordt meegeleverd)

De buitentemperatuursensor is ondergebracht in de tas voor accessoires. on-derbroken. Zie voor de aansluiting het bedradingschema.

6.5.7 Kabels vervangen

Alle verbindingskabels, met uitzondering van de voedingskabel, dienen te worden vervangen met BRÖTJE speciale kabels in geval van vervanging. Wanneer de voedingskabel wordt vervangen, mogen er alleen kabels van het type H05VV-F 3 x 1 mm² of 3 x 1.5 mm² worden gebruikt.

6.5.8 Bescherming tegen contact

Nadat de SGB open is geweest, moeten losgeschroefde panelen weer aange-bracht en met behulp van geschikte schroeven vastgeschroefd worden, zo-dat de contactbescherming weer effectief is.

6.6 Vullen van de installatie

1. Vul het verwarmingssysteem met behulp van de ketel vul- & aftap-kraan (BFD kraan) van het SGB
2. Controleer het systeem op lekkages (max. watertestdruk: 6 bar)



Voor meer informatie, zie

Ketel, pagina 21

7 Inbedrijfstelling

7.1 Algemeen



Gevaar

De inbedrijfstelling mag alleen door een erkend installateur worden uitgevoerd. De installateur controleert de bevestiging van de buizen, de correcte werking van alle regel-, besturings- en veiligheidsvoorzieningen en meet de verbrandingswaarden. Als deze werkzaamheden niet correct worden uitgevoerd, bestaat er een aanzienlijk gevaar voor persoonlijk letsel, milieu- en materiële schade.

7.2 Checklist voor inbedrijfstelling

Tab.8 Checklist voor inbedrijfstelling

1.	Systeemlocatie			
2.	Klant			
3.	Keteltype/benaming			
4.	Serienummer			
5.	Karakteristieke gaswaarden	Wobbe index	kWh/m ³
6.		Verwarmingsvermogen in bedrijf	kWh/m ³
7.	Zijn alle pijpleidingen en aansluitingen op dichtheid gecontroleerd?			<input type="checkbox"/>
8.	Is het rookgassysteem gecontroleerd?			<input type="checkbox"/>
9.	Gaspijpleiding gecontroleerd en ontvlucht?			<input type="checkbox"/>
10.	Statische druk gemeten aan de ingang van de gaskleppen?		mbar
11.	Vrije loop van pompen gecontroleerd?			<input type="checkbox"/>
12.	Verwarmingsinstallatie vullen			<input type="checkbox"/>
13.	Gebruikte wateradditieven		
14.	Gasaanvoerdruk gemeten op vollast aan de ingang van de gasklep?		mbar
15.	Gasinspuitdruk gemeten op vollast aan de ingang van de gasklep?		mbar
16.	CO ₂ -percentage bij lage belasting		%
17.	CO-percentage bij lage belasting		ppm
18.	CO ₂ -percentage bij vollast		%
19.	CO-percentage bij vollast		ppm
20.	Functietest	Verwarmingsmodus		<input type="checkbox"/>
21.		Tapwatermodus		<input type="checkbox"/>
22.	Programmering:	Tijd / Datum		<input type="checkbox"/>
23.		Comfort instelwaarde verwarmingscircuit 1/2	°C
24.		Instelwaarde Tapw	°C
25.		Automatisch tijdsregelprogramma	Klok
26.	Stooklijn gecontroleerd?			<input type="checkbox"/>
27.	Dichtheid van het rookgassysteem gecontroleerd in bedrijf (bv. CO ₂ -test in ringvormige spleet)?			
28.	Klant ingelicht?			<input type="checkbox"/>
29.	Documenten overhandigd?			<input type="checkbox"/>

Er werden alleen componenten gebruikt, die conform de betreffende standaard zijn getest en gemarkeerd. Alle systeemcomponenten zijn geïnstalleerd volgens de instructies van de fabrikant.
 Het gehele systeem voldoet aan de norm.
 Om te garanderen dat de warmtebron gedurende een lange periode betrouwbaar en zuinig functioneert, adviseren wij jaarlijks onderhoud voor de warmteproducent.

Datum / handtekening
 Stempel van de firma

7.3 Procedure voor inbedrijfstelling

7.3.1 Menu voor inbedrijfstelling

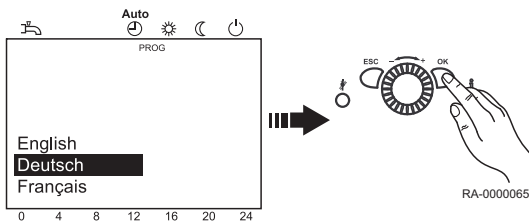
Het menu voor de inbedrijfstelling wordt één keer weergegeven tijdens de eerste inbedrijfstelling.

1. Taal moet worden geselecteerd en bevestigd met de **OK button**.
2. Jaar selecteer jaar en bevestig.
3. Datum en tijd selecteer en bevestig.
4. Bevestig door op knop **OK** te drukken.



Toelichting

Als de gegevens die in het inbedrijfstellingsmenu worden ingevoerd, worden afgesloten met **ESC**, wordt het menu opnieuw weergegeven wanneer de applicatie de volgende keer wordt ingeschakeld.



7.4 Gasinstellingen

7.4.1 Fabrieksinstellingen

De SGB is af fabriek ingesteld op de nominale input.

De gasdrukregelaar van de gasklep is geplombeerd.

7.4.2 CO₂-gehalte

Het CO₂-gehalte in het uitlaatgas moet tijdens de inbedrijfstelling en tijdens regelmatige onderhoudswerkzaamheden aan de boiler evenals na ombouw- werkzaamheden aan de boiler of aan het uitlaatgassysteem worden gecontroleerd.

CO₂-gehalte tijdens het bedrijfsgebruik, zie paragraaf *technische gegevens*.



Opgelet

Gevaar voor beschadiging van de ketel!

Te *hoge* CO₂-waarden kunnen tot een onzuivere verbranding leiden (hoge CO-waarden) en tot schade aan de brander.

Te *lage* CO₂-waarden kunnen leiden tot ontstekingsproblemen.

7.4.3 Overgang van aardgas naar LPG en omgekeerd



Gevaar

Levensgevaar door gas!

De gassoort van de SGB mag alleen door een erkend verwarmings- specialist worden gewijzigd

Om naar een ander soort gas om te kunnen schakelen, moet het CO₂-percentage worden gereset door de stelschroef op de gasklep te verdraaien. Tevens moeten de parameters die in de onderstaande tabel worden vermeld, overeenkomstig de aangegeven waarden in de regelaar LMS worden ingesteld.

Functie	Prog. nr.	Instelniveau	SGB 125 H		SGB 170 H		SGB 215 H	
			Aardgas	Propana	Aardgas	Propana	Aardgas	Propana
Ketel								
Basis belastingstrap	2331	F	20	35	28	35	35	48
Branderregelaar								
Gew belasting voorspoelen	9504	F	73	73	94	94	96	96
Gew belasting ontsteking	9512	F	59,3	66,3	75,5	86,8	77,1	89,3
Gew belasting deellast	9524	F	20,0	35,0	28,0	35,0	35,0	48,0
Vent. uitg./toerental stijging	9626	F	37,1	33,9	27,6	24,1	26,4	23,0
Vent. uitg./toerental Y-deel	9627	F	501,1	453,9	517,2	507,4	464,4	446,3
CO ₂ -percentage (± 0,2)			9,3	11,0	9,3	11,0	9,3	11,0

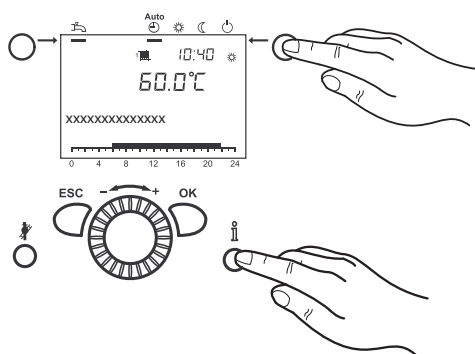
Functie	Prog. nr.	Instelniveau	SGB 260 H		SGB 300 H	
			Aardgas	Propana	Aardgas	Propana
Ketel						
Basis belastingstrap	2331	F	42	58	48	58
Branderregelaar						
Gew belasting voorspoelen	9504	F	120	120	129	129
Gew belasting ontsteking	9512	F	93,4	110,0	103,9	115,5
Gew belasting deellast	9524	F	42,0	58,0	48,0	58,0
Vent. uitg./toerental stijging	9626	F	20,1	19,9	19,9	19,0
Vent. uitg./toerental Y-deel	9627	F	488,0	305,7	431,7	306,1
CO ₂ -percentage (± 0,2)			9,3	11,0	9,3	11,0

**Opgelet**

Risico voor het milieu en het toestel wanneer het CO₂-percentage te hoog is! Wanneer een ketel die is ingesteld voor aardgas wordt gebruikt in combinatie met LPG, moet voordat de ketel in bedrijf wordt gesteld de stelschroef voor vollast op de gasklep een halve slag in wijzerrichting (-) worden verdraaid!

7.4.4 Manuele instelling van het brandervermogen (stopfunctie van regelaar)

Voor de controle van de CO₂waarden, is de SGB voorzien van de functie **Stilstandregelaar**



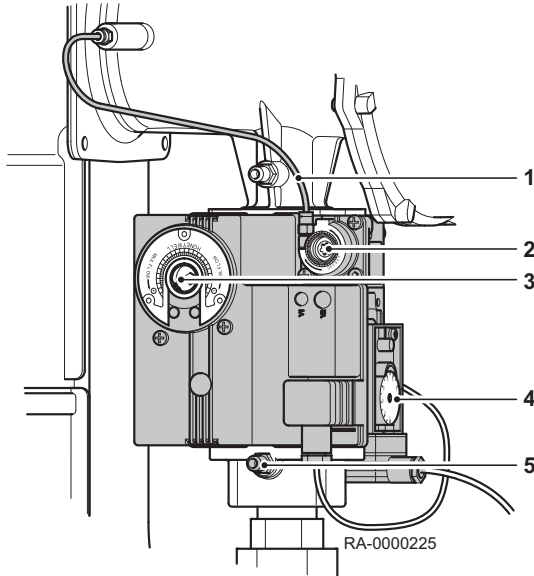
1. **Bedrijfskeuzetoets verwarmingsbedrijf** ca. 3 s lang indrukken
De melding Regelaarstop actief wordt weergegeven.
2. Wacht totdat het display weer is teruggekeerd naar de weergave van het basisscherm.
3. Infotoets indrukken
De melding Gew wrde regelaarstop wordt in het display weergegeven. De actuele modulatiegraad wordt in het display weergegeven.
4. Druk op **OK**.
De instelwaarde kan nu worden gewijzigd.
5. Druk op **OK**.
De weergegeven instelwaarde wordt vervolgens overgenomen door de regelaar.

**Toelichting**

Men verlaat de functie Stilstand regelaar door ongeveer 3 seconden op de toets **Modus verwarming** te drukken, bij het bereiken van de maximale keteltemperatuur of door een tijdsbegrenzing. Als er behoefte is aan warmte vanuit een opslagtank in de vorm van opgerolde slangen, wordt er in deze behoefte ook tijdens de stopfunctie regelaar voorzien.

7.4.5 CO₂-gehalte instellen

Afb.28 Overzicht van de gasklep



- 1 Compensatielijn
- 2 Stelschroef voor lage belasting (Torx TX 40)
- 3 Stelschroef voor vollast (inbussleutel 3 mm)
- 4 Gasdrukbevaking
- 5 Meetaansluiting voor de inlaatdruk

■ CO₂-percentage bij vollast

Het CO₂-percentage bij vollast is ingesteld bij de onderstaande stand van de gasklep:

1. SGB In de stopmodus van de besturing (zie het hoofdstuk *Stopmodus besturing*) bij een werking op de hoogste waarde
2. Verwijder de beschermdop van de stelbout voor vollast
3. Gebruik een 3 mm inbussleutel voor de stelbout voor vollast om het CO₂-percentage conform de *Technische gegevens* in te stellen
 - Wijzerrichting: CO₂-percentage wordt verlaagd
 - Tegenwijzerrichting: CO₂-percentage wordt verhoogd
4. Plaats de beschermdop weer op de stelbout voor vollast

■ CO₂-percentage bij minimale belasting

Het CO₂-percentage bij minimale belasting is ingesteld bij de onderstaande stand van de gasklep:

1. SGB In de stopmodus van de besturing (zie het hoofdstuk *Stopmodus besturing*) bij een werking op de minimale waarde
2. Verwijder de beschermdop van de stelbout voor minimale belasting
3. Gebruik een TX 40 Torx-sleutel voor de stelbout voor vollast om het CO₂-percentage conform de *Technische gegevens* in te stellen
 - Wijzerrichting: CO₂-percentage wordt verhoogd
 - Tegenwijzerrichting: CO₂-percentage wordt verlaagd
4. Plaats de beschermdop weer op de stelbout voor minimale belasting

**Toelichting**

Na een correcte afstelling van de gasklep moet het CO₂-percentage bij vollast en minimale belasting gecontroleerd en zo nodig gecorrigeerd worden.



Voor meer informatie, zie
Technische gegevens, pagina 14

7.5 Afsluitende instructies

7.5.1 Instructies voor de klant

De klant moet volledig worden geïnformeerd over de werking van de verwarming en de beveiligingsinstallaties. Hij moet vooral worden geïnstrueerd over de onderstaande zaken:

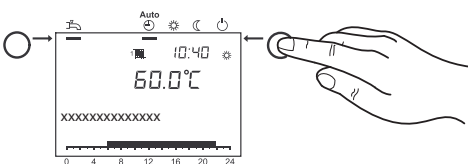
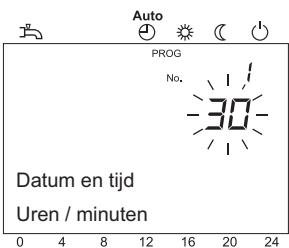
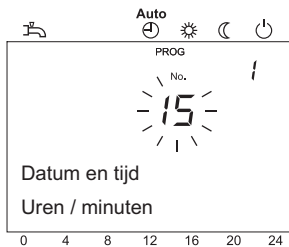
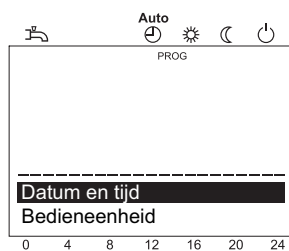
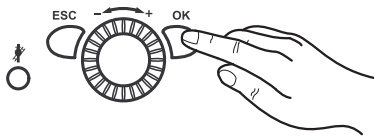
- De luchttoevoeropening mag niet gesloten of verkleind worden.
- Het mondstuk voor de verbrandingslucht aan de bovenkant van de installatie moet toegankelijk zijn voor schoorsteenvegers
- De onderstaande controles moeten door de klant worden uitgevoerd:
 - Controleer de druk op de manometer
 - Controleer de ontvanger onder de blaaspijp van de veiligheidsklep
- Inspectie- en reinigingswerkzaamheden mogen alleen in de betreffende intervallen door een daarvoor opgeleide verwarmingsmonteur worden uitgevoerd.

7.5.2 Documenten

- De documenten die bij deze verwarmingsinstallatie behoren moeten aan de klant worden overhandigd en moeten vergezeld gaan van de instructie dat deze in de ketelruimte bewaard moeten worden.
- Het systeemlogboek met checklist voor de inbedrijfstelling met bevestiging en wettelijk bindende handtekening moet aan de klant worden overhandigd: Er werden alleen componenten gebruikt, die conform de betreffende standaard zijn getest en gemarkeerd. Alle systeemcomponenten zijn geïnstalleerd volgens de instructies van de fabrikant. Het gehele systeem voldoet aan de norm.

8 Werking

8.1 Gebruik van het bedieningspaneel



8.1.1 Parameters wijzigen

Instellingen die niet rechtsreeks via het bedieningspaneel worden veranderd, moeten op instellingsniveau worden uitgevoerd.

Het basis-programmeringsproces wordt hieronder weergegeven met gebruik van het voorbeeld van de instelling van Datum en tijd.

1. Druk op **OK**.
Het scherm *Eindgebruiker* wordt getoond.



Toelichting

Als er parameters moeten worden veranderd op een ander niveau dan het eindgebruiker-niveau, zie dan de navolgende opmerking.

2. Gebruik de regelknop om het menu-item Datum en tijd te kiezen.
3. Druk op **OK**.
4. Gebruik de regelknop om het menu-item Uren / minuten te kiezen.
5. Druk op **OK**.

6. Stel met behulp van de regelknop de tijd in uren in (bijv. 15 uur).
7. Druk op **OK**.

8. Voer het instellen van de minuten uit (bv. 30 uur) met gebruik van de regelknop.
9. Druk op **OK**.

10. Sluit het programmeerniveau door de **bedrijfsmodus-toets voor de verwarmingsmodus** in te drukken.

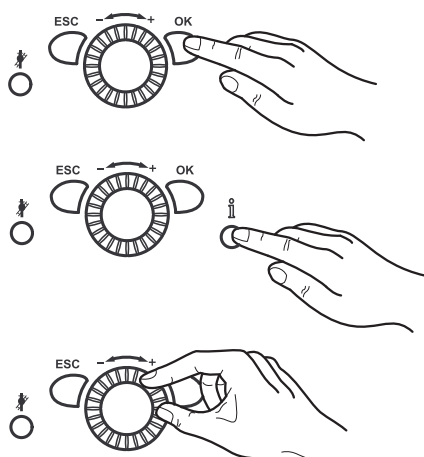


Toelichting

Het vorige menu-item wordt opnieuw geopend door de **ESC-toets** in te drukken, zonder de daarvoor gewijzigde waarden over te nemen. Als er gedurende ca. 8 minuten geen instellingen worden uitgevoerd, wordt het basisdisplay geopend zonder eerdere aangepaste waarden over te nemen.

8.1.2 Procedure voor programmering

De keuze van de instellingsniveaus en de menu-items wordt als volgt bepaald:



1. Druk op **OK**.
Het scherm *Eindgebruiker* wordt getoond.
2. Houd de resetknop gedurende ca. 3 seconden ingedrukt.
De instelniveaus verschijnen
3. Kies het gewenste instelniveau met gebruik van de regelknop.

Instelniveaus
- Eindgebruiker (Eu)
- Inbedrijfstelling (C), incl. Eind gebruiker (Eu)
- Technicus (E), incl. Eind gebruiker (Eu) en inbedrijfstelling (C)
- OEM, omvat alle overige instelniveaus (door wachtwoord beveiligd)

4. Druk op **OK**.
5. Kies het gewenste menu-item (zie parameterlijst) met gebruik van de regelknop.



Zie

Niet alle items zullen zichtbaar zijn. Dit is afhankelijk van het gekozen programmeerniveau en de wijze van programmeren.

8.2 Opstarten

8.2.1 Waterdruk controleren



Opgelet

Voor het inschakelen dient te worden gecontroleerd of de drukmeter een voldoende hoge waterdruk aangeeft. Geadviseerde waterdruk tussen 1,0 en 2,5 bar.

- Druk lager dan 1,0 bar Water bijvullen.



Opgelet

Houdt u zich aan de maximaal toegestane systeemdruk.

- Meer dan 2,5 bar Schakel de condensatieketel op gas niet in. Tap het water af.



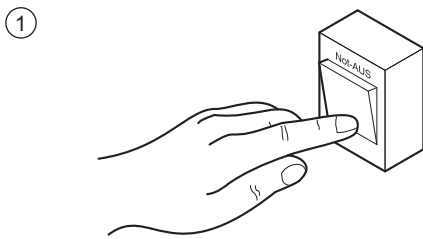
Opgelet

Houdt u zich aan de maximaal toegestane systeemdruk.

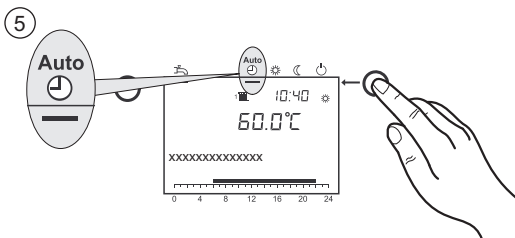
- Controleer of er lekbak onder de afvoerpijp van de veiligheidsklep staat. In geval van overdruk neemt die verwarmingswater op als dit wordt afgevoerd.

8.2.2 Inschakelen

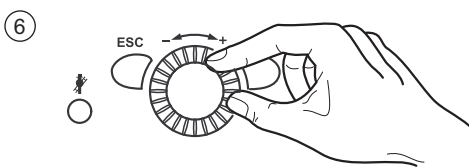
Dit hoofdstuk beschrijft welke stappen noodzakelijk zijn om de ketel in te schakelen.




RA-0000162



RA-0000163



RA-0000164

1. Schakel de verwarmingsnoodschakelaar in
2. Gasafsluiter opendraaien
3. Open de afsluitkranen voor de aan- en afvoer van verwarmingswater op de ketel.
4. Open het deksel van het bedieningspaneel en zet de AAN/UIT-schakelaar op het bedieningspaneel van de ketel op AAN.
5. Gebruik de **bedrijfsmodus-toets voor de verwarmingsmodus** voor het selecteren van de modus voor automatisch bedrijf op het bedieningspaneel van de ketel 
6. Stel de gewenste kamertemperatuur in met behulp van de regeling op het bedieningspaneel

8.2.3 Vereiste parameters instellen

Normaal gesproken hoeven de parameters van de regelaar niet aangepast te worden. Alleen de datum/tijd en individuele tijdprogramma's moeten soms worden ingesteld.

Voor de warmwaterproductie wordt een instelling op 55°C aanbevolen.





Toelichting

Tijden voor tapwaterverwarming worden in het tijdsprogramma 4 / Tapw ingesteld. **Om wille van het gemak moet de warmwaterverwarming ca. 1 uur voordat de verwarmingsfase begint worden gestart.**

8.2.4 Verwarmingsmodus instellen

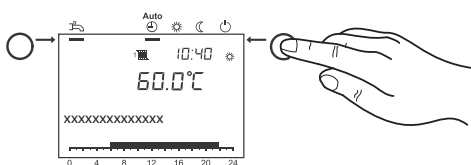
Met de **bedrijfsmodus-toets voor de verwarmingsmodus** is een omschakeling tussen de diverse verwarmingsmodi mogelijk. De geselecteerde instelling is gemarkeerd met een balk onder het symbool van de bedrijfsmodus.

Automatische modus

- Verwarmingsmodus volgens het tijdsprogramma
- Temperatuurinstelwaarden  of  volgens het tijdsprogramma
- Beveiligingsfuncties (vorstbeveiliging, oververhittingsbeveiliging) geactiveerd
- Automatische zomer/winter-omschakeling (automatische omschakeling tussen verwarming en en zomerbedrijf vanaf een bepaalde buitentemperatuur.
- Automatische dagverwarminggrens (automatische omschakeling tussen verwarmings- en zomerbedrijf, indien de buitentemperatuur de kamerinstelwaarde te boven gaat)

Continubedrijf of

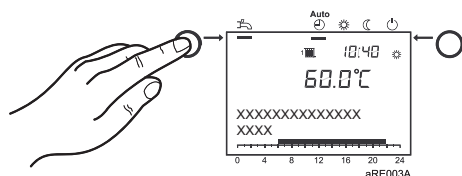
- Verwarmingsmodus zonder tijdsprogramma
- Beveiligingsfuncties geactiveerd
- Automatische zomer/winter-omschakeling is niet geactiveerd
- Automatische dagverwarminggrens is niet geactiveerd



Beveiligingsmodus

- Geen verwarmingstoepassing
- Temperatuur volgens vorstbeveiliging instelwaarde
- Beveiligingsfuncties geactiveerd
- Automatische zomer/winter-omschakeling actief
- Automatisch dagverwarmingsgrens actief

8.2.5 Instellen van tapwaterbedrijf



- Ingeschakeld tapwaterbereiding volgens het ingesteld tijdprogramma.
- Uitgeschakeld tapwaterbereiding is uitgeschakeld



Toelichting

- Voor de tapwaterverwarming is een instelling tussen 50 en 60°C aanbevolen
- Tijden voor tapwaterverwarming worden in het tijdsprogramma 4 / Tapw ingesteld.

Om wille van het gemak moet de warmwaterverwarming ca. 1 uur voordat de verwarmingsfase begint worden gestart.

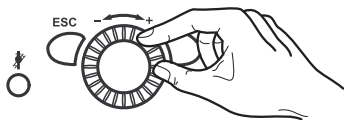


Toelichting Legionellafunctie

Iedere zondag bij de eerste lading van tapwater wordt de legionellafunctie geactiveerd; dit wil zeggen dat het tapwater eenmalig tot ca. 65 °C verhit wordt om eventuele legionellabacteriën te doden

8.2.6 Instellen van comfortabele kamertemperatuur

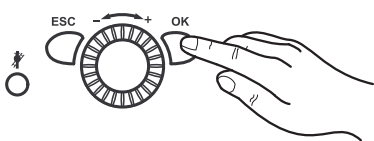
Hoe de comfortabele kamerinstelwaarde wordt ingesteld, wordt hier beschreven.



1. Stel de comfortabele instelwaarde in via de regelknop.
=> De waarde wordt automatisch overgenomen.

8.2.7 Instellen van verlaagde kamertemperatuur

Hoe de gereduceerde kamerinstelwaarde wordt ingesteld, wordt hier beschreven.



1. Druk op **OK**.
2. Kies het Verwarmingsgroep menu-item.
3. Druk op **OK**.
4. Kies de Gewenste wrde gereduceerd parameter.
5. Druk op **OK**.
6. Stel de gereduceerde instelwaarde in via de regelknop.
7. Druk op **OK**.
8. Sluit het programmeerniveau door de **bedrijfsmodus-toets voor de verwarmingsmodus** in te drukken.

8.2.8 Noodgeval-modus (manuele besturing)

Als de manuele besturing ingeschakeld is, wordt de ketel geregeld op de instelwaarde manuele besturing. Alle pompen worden in werking gesteld. Aanvullende opvragen bv. voor het verwarmen van tapwater worden genegeerd.

■ Noodwerking inschakelen

1. Druk op **OK**.
2. Vraag het menu-item Onderhoud op.
3. Druk op **OK**.
4. Vraag de parameter Handbedrijf (prog. nr. 7140) op.

5. Druk op **OK**.
6. Selecteer de parameter Aan.
7. Druk op **OK**.
8. Sluit het programmeerniveau door de **bedrijfsmodus-toets voor de verwarmingsmodus** in te drukken.


■ De instelwaarde voor de noodwerking instellen


In de bedrijfsmodus "Handmatige werking" kunt u hiervoor een nominale temperatuurwaarde voor aangeven:

1. Druk op de **informatietoets**.
2. Druk op **OK**.
3. Stel de nominale waarde in met behulp van de draaiknop.
4. Bevestig de instelling met **OK**.

8.2.9 Schoorsteenvegerfunctie

Met de **schoorsteenvegertoets** wordt de schoorsteenvegerfunctie geactiveerd resp. gedeactiveerd.

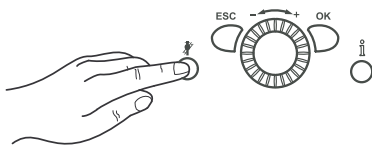
1. Druk op de **Toets schoorsteenveger** 

De geactiveerde speciale functie wordt door middel van het symbool  in het display weergegeven



Toelichting

Wanneer er een warmtevraag van een spiraalbuisreservoir is, wordt deze, gedurende de schoorsteenvegerfunctie, verder bediend.

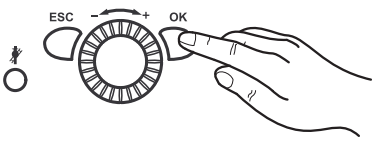


8.2.10 Fabrieksinstellingen terugzetten

De fabrieksinstellingen worden als volgt teruggezet:

1. Druk op de toets **OK**
2. Selecteer het instelniveau **Installateur**
3. Selecteer de parameter **Basisinstelling activeren** (prog. nr. 31)!
4. Zet de instelling op "Ja" en wacht tot de instelling terugkeert naar "Nee"
5. Druk op de toets **ESC**

De fabrieksinstellingen zijn nu teruggezet.



9 Instellingen

9.1 Parameterlijst



Zie

- Afhankelijk van de systeemconfiguratie worden niet alle geregistreerde parameters in het display weergegeven.
- Om het eindgebruiker (Eu), Inbedrijfstelling (C) en Technicus (E) instellingniveau te bereiken:
 - Druk op de **OK toets**.
 - Druk vervolgens op de **Informatietoets** gedurende ongeveer 3 s.
 - Selecteer de kring met de regelknop
 - Bevestig met de **OK toets**.

Datum en tijd	Prog. nr.	Niveau	Standaardwaarde
Uren / minuten	1	Eu	1:00 (h:min)
Dag / maand	2	Eu	01.01 (dag.maand)
Jaar	3	Eu	2030 (jaar)
Start zomertijd	5	E	25.03 (dag.maand)
Einde zomertijd	6	E	25.10 (dag.maand)

Bedienerheid	Prog. nr.	Niveau	Standaardwaarde
Taal	20	Eu	Duits
Info Tijdelijk Permanent	22	E	Tijdelijk
Foutweergave Code Code en tekst	23	E	Code en tekst
Contrast weergave	25	Eu	—
Bedienblokkade Uit Aan	26	E	Uit
Programmablokkade Uit Aan	27	E	Uit
Eenheden °C, bar °C, PSI	29	Eu	°C, bar
Basisinstelling zekeren ⁽¹⁾ Nee Ja	30	E	Nee
Basisinstelling activeren ⁽²⁾ Nee Ja	31	E	Nee
Inzetbaar als Ruimte unit 1 Ruimte unit 2 Ruimte apparaat 3/P Bedienapparaat 1 Bedienapparaat 2 Bedienapparaat 3 Service unit	40	C	Ruimte unit 1
Toewijzing ruimte unit 1 ⁽³⁾ Verwarmings groep 1 Verwarmingsgroep 1 en 2 Verwarmingsgroep 1 en 3/P Alle VG'en	42	C	Verwarmings groep 1
Bediening verw groep 2 Samen met verw groep 1 Onafhankelijk	44	C	Samen met verw groep 1
Bediening verw groep 3/P Samen met verw groep 1 Onafhankelijk	46	C	Samen met verw groep 1
Ruimtetemperatuur app 1 Alleen verwarmings groep 1 Voor alle toegewezen VG'en	47	C	Voor alle toegewezen VG'en
Aanwezigheidstoets app 1 Geen Verwarmings groep 1 Voor alle toegewezen VG'en	48	C	Voor alle toegewezen VG'en
Correctie ruimte opnemer	54	E	0,0 °C

Bedienseenheid	Prog. nr.	Niveau	Standaardwaarde
Software versie	70	E	—
(1) De parameter is allen zichtbaar in de kamereenheid. (2) Deze parameter is alleen zichtbaar als er in de programmeringseenheid een geschikte instelling beschikbaar is. (3) Deze parameter is alleen zichtbaar in de kamereenheid, daar de besturingseenheid in de ketel permanent op de besturingseenheid geprogrammeerd is.			

Draadloos ⁽¹⁾	Prog. nr.	Niveau	Standaardwaarde
Ruimte unit 1 Ontbreekt gereed geen ontv wissel bat	130	C	Ontbreekt
Ruimte unit 2 Ontbreekt gereed geen ontv wissel bat	131	C	Ontbreekt
Ruimte unit 3 Ontbreekt gereed geen ontv wissel bat	132	C	Ontbreekt
Buitemp opn Ontbreekt gereed geen ontv wissel bat	133	C	Ontbreekt
Repeater Ontbreekt gereed geen ontv wissel bat	134	C	Ontbreekt
Bedienapparaat 1 Ontbreekt gereed geen ontv wissel bat	135	C	Ontbreekt
Bedienapparaat 2 Ontbreekt gereed geen ontv wissel bat	136	C	Ontbreekt
Bedienapparaat 3 Ontbreekt gereed geen ontv wissel bat	137	C	Ontbreekt
Service unit Ontbreekt gereed geen ontv wissel bat	138	C	Ontbreekt
Alle apparaten verwijderen Nee Ja	140	C	Nee
(1) Parameters alleen zichtbaar als er draadloze kamereenheden aanwezig zijn.			

Tijdsprogramma	Verwarmingscircuit 1 Prog. nr.	Verwarmingkring 2 ⁽¹⁾ Prog. nr.	Verwarmingscircuit 3 Prog. nr.	Niveau	Standaardwaarde
Voorselectie Ma - Zo Ma - Zo Ma- Vr Za - Zo Ma Di Wo Do Vr Za Zo	500	520	540	Eu	Ma
1e fase in	501	521	541	Eu	06:00 (h/min)
1e fase uit	502	522	542	Eu	22:00 (h/min)
2e fase in	503	523	543	Eu	--:-- (h/min)
2e fase uit	504	524	544	Eu	--:-- (h/min)
3e fase in	505	525	545	Eu	--:-- (h/min)
3e fase uit	506	526	546	Eu	--:-- (h/min)
Kopieren	515	535	555	Eu	
Standaard waarden Nee Ja	516	536	556	Eu	Nee
(1) parameters alleen zichtbaar als de verwarmingskring gemonteerd is.					

Tijdsprogramma verwarmingskring 4 /Tapw	Prog. nr.	Niveau	Standaardwaarde
Voorselectie Ma - Zo Ma - Zo Ma- Vr Za - Zo Ma Di Wo Do Vr Za Zo	560	Eu	Ma
1e fase in	561	Eu	5:00 (h/min)

Tijdsprogramma verwarmingskring 4 /Tapw	Prog. nr.	Ni- veau	Standaardwaarde
1e fase uit	562	Eu	22:00 (h/min)
2e fase in	563	Eu	--:-- (h/min)
2e fase uit	564	Eu	--:-- (h/min)
3e fase in	565	Eu	--:-- (h/min)
3e fase uit	566	Eu	--:-- (h/min)
Kopieren	575	Eu	
Standaard waarden Nee Ja	576	Eu	Nee

Tijdsprogramma verwarmingskring 5	Prog. nr.	Ni- veau	Standaardwaarde
Voorselectie Ma - Zo Ma - Zo Ma- Vr Za - Zo Ma Di Wo Do Vr Za Zo	600	Eu	Ma
1e fase in	601	Eu	06:00 (h/min)
1e fase uit	602	Eu	22:00 (h/min)
2e fase in	603	Eu	--:-- (h/min)
2e fase uit	604	Eu	--:-- (h/min)
3e fase in	605	Eu	--:-- (h/min)
3e fase uit	606	Eu	--:-- (h/min)
Kopieren	615	Eu	
Standaard waarden Nee Ja	616	Eu	Nee

Vakantie verwarmingskring	1 Prog. nr.	2 ⁽¹⁾ Prog. nr.	3 ⁽¹⁾ Prog. nr.	Ni- veau	Standaardwaarde
Voorselectie Periode 1 Periode 2 Periode 3 Periode 4 Periode 5 Periode 6 Periode 7 Periode 8	641	651	661	Eu	Periode 1
Start	642	652	662	Eu	— . — (dag.maand)
Einde	643	653	663	Eu	— . — (dag.maand)
Bedrijfsniveau Vorstbeveiliging Gereduceerd	648	658	668	Eu	Vorstbeveiliging
(1) parameters alleen zichtbaar als de verwarmingskring gemonteerd is.					

Verwarmingscircuit	1 Prog. nr.	2 ⁽¹⁾ Prog. nr.	3 ⁽¹⁾ Prog. nr.	Ni- veau	Standaardwaarde
Gewenste wrde comfort	710	1010	1310	Eu	20,0 °C
Gewenste wrde gereduceerd	712	1012	1312	Eu	18 °C
Gewenste wrde vorst	714	1014	1314	Eu	10,0 °C
Steilheid stooklijn	720	1020	1320	Eu	1,24
Stooklijn verschuiving	721	1021	1321	E	0,0 °C
Stooklijn adaptie Uit Aan	726	1026	1326	E	Uit
Zomer/Winter verw grens	730	1030	1330	Eu	18°C
24 h verwarmingsgrens	732	1032	1332	E	0 °C
Min gewenste aanvoertemp	740	1040	1340	E	8 °C
Max gewenste aanvoertemp	741	1041	1341	E	80 °C
Gew wrde aanv ruimtetherm	742	1042	1342	E	--- °C
Insch. verh. ruimte therm	744	1044	1344	E	---

Verwarmingcircuit	1 Prog. nr.	2 ⁽¹⁾ Prog. nr.	3 ⁽¹⁾ Prog. nr.	Ni- veau	Standaardwaarde
Vertr. warmte vraag	746	1046	1346	E	0 s
Ruimteinvloed	750	1050	1350	C	--- %
Ruimtetemp begrenzing	760	1060	1360	E	0,5 °C
Snel opstoken	770	1070	1370	E	--- °C
Geoptimaliseerd uit Uit Tot gew wrd gereduceerd Tot gew wrd vorst	780	1080	1380	E	Tot gew wrd gereduceerd
Inschakeloptimalisering max	790	1090	1390	E	0 min
Uitschakeloptimalisering max	791	1091	1391	E	0 min
Gew wrde toename Red start	800	1100	1400	E	--- °C
Gew wrde toename Red einde	801	1101	1401	E	-15 °C
Pomp bedrijf continue Nee Ja	809	1109	1409	E	Nee
Oververhittings bev. pomp Uit Aan	820	1120	1420	E	Uit
Mengklep verhoging	830	1130	1430	E	5 °C
Looptijd servomotor	834	1134	1434	E	120 s
Vloerfunctie Uit Functioneel verwarmen Bezettings afh verwarmen Bezettings afh/funct verw Functioneel/bezet verwarm Hand	850	1150	1450	E	Uit
Vloerfunctie gew wrde hand	851	1151	1451	E	25 °C
Vloerfunctie gemeten wrde	855	1155	1455	E	--- °C
Vloerfunctie huidige dag	856	1156	1456	E	0
Overtemperatuur afname Uit Verwarmingsbedrijf Altijd	861	1161	1461	E	Verwarmingsbedrijf
Met opslag buffertank Nee Ja	870	1170	1470	E	Ja
Met voorregelaar/circ pomp Nee Ja	872	1172	1472	E	Ja
Pomp toerental reductie Bedrijfsniveau Stooklijn	880	1180	1480	E	Stooklijn
Min pomptoorental	882	1182	1482	C	10 %
Max pomptoorental	883	1183	1483	C	100 %
Stooklijn corr. bij trntl 50%	888	1188	1488	E	10 %
Gew. aanv corr. bij trntl reg Nee Ja	890	1190	1490	E	Ja
Bedrijfsniveau omschak. Vorstbeveiliging Gereduceerd Comfort	898	1198	1498	E	Gereduceerd
Bedrijfskeuzeomschakeling Geen Beveiligingsbedrijf Gereduceerd Comfort Automatisch	900	1200	1500	E	Beveiligingsbedrijf

(1) parameters alleen zichtbaar als de verwarmingskring gemonteerd is.

Tapw	Prog. nr.	Ni- veau	Standaardwaarde
Nom. gew wrde	1610	Eu	55 °C
Gewenste wrde gereduceerd	1612	E	45 °C
Nom. gew wrde max	1614	E	65 °C
Vrijgave 24h/dag Klokprogr's VG'en Klokprogramma 4 Tapw	1620	Eu	Klokprogramma 4 Tapw

Tapw	Prog. nr.	Ni- veau	Standaardwaarde
Laad prioriteit Absoluut Glijdend Geen Menggrp glijd, Pompcirc abs	1630	E	Menggrp glijd, Pompcirc abs
Legionella functie Uit Periodiek Vaste weekdag	1640	E	Vaste weekdag
Legionella functie periodiek	1641	E	3
Legionella functie weekdag Maandag Dinsdag Woensdag Donderdag Vrijdag Zaterdag Zondag	1642	E	Zondag
Tijdstip legionella functie	1644	E	- - -
Gew wrde legionella functie	1645	E	65 °C
Verblijfsduur legionella func	1646	E	- - - min
Circ pomp Legio functie Uit Aan	1647	E	Aan
Circ pomp vrijgave Klokprogramma 3 / VG P Tapwater vrijgave Klokprogramma 4 Tapw Klokprogramma 5	1660	C	Tapwater vrijgave
Circ pomp cyclus Uit Aan	1661	C	Aan
Gew wrde circulatie	1663	E	55 °C
Bedrijfskeuzeomschakeling Geen Uit Aan	1680	E	Uit

Gebruikerkring/zwembadkring	Gebruiker- kring 1 Prog. nr.	Gebruiker- kring 2 Prog. nr.	Zwembad- circuit Prog. nr.	Ni- veau	Standaardwaarde
Gew aanv temp gebr. groep	1859	1909	1959	C	70 °C
Tapwater laad voorrang Nee Ja	1874	1924	1974	E	Ja
Overtemperatuur afname Uit Aan	1875	1925	1975	E	Aan
Met opslag buffertank Nee Ja	1878	1928	1978	E	Ja
Met voorregelaar/circ pomp Nee Ja	1880	1930	1980	E	Ja

Zwembad	Prog. nr.	Ni- veau	Standaardwaarde
Gew wrde zonverwarming	2055	Eu	26 °C
Gew wrd bronverwarming	2056	Eu	22 °C
Laadprio zon Prioriteit 1 Prioriteit 2 Prioriteit 3	2065	E	Prioriteit 3
Max. zwembadtemperatuur	2070	E	32 °C
Met zonne toepassing Nee Ja	2080	E	Ja

Primaire regelaar/aanvoerpomp	Prog. nr.	Ni- veau	Standaardwaarde
Min gewenste aanvoertemp	2110	E	8 °C
Max gewenste aanvoertemp	2111	E	80 °C
Systeempomp bij warmte blok Uit Aan	2121	E	Uit
Mengklep verhoging	2130	E	0 °C

Primaire regelaar/aanvoerpomp	Prog. nr.	Niveau	Standaardwaarde
Looptijd servomotor	2134	E	120 s
Voorregelaar/circ pomp Voor opslagbuffertank Na opslagbuffertank	2150	E	Na opslagbuffertank

Ketel	Prog. nr.	Niveau	Standaardwaarde
Vrijgave onder buitentemp.	2203	E	--- °C
Doorlading opslagtank Uit Aan	2208	E	Uit
Min gew wrde	2210	E	20 °C
Max gew wrde	2212	E	90 °C
Gew wrd handbedrijf	2214	Eu	60 °C
Min looptijd brander	2241	E	1 min
Min branderpauzetijd	2243	E	3 min
SD branderpauze	2245	E	20 °C
Pomp nadraaitijd	2250	E	2 min
Pomp nalooptijd na Tapw	2253	E	5 min
Vorstbev ketelpomp Uit Aan	2300	E	Uit
Ketelpomp bij gen. blok. Uit Aan	2301	E	Uit
Werking warmte opwek. blok. Alleen verwarmingsbedrijf Verw. en Tapw bedrijf	2305	E	Verw. en Tapw bedrijf
Temperatuurslag Max	2316	C	---
Temperatuurslag Nom.	2317	C	15 °C
Pomp modulatie Geen Behoeftte Ketel gew wrde Temperatuurslag Nom. Brandercapaciteit	2320	E	Temperatuurslag Nom.
Min pomptoerental	2322	E	10 %
Max pomptoerental	2323	E	100%
Nominale belasting	2330	E	SGB 125 H: 125 kW SGB 170 H: 170 kW SGB 215 H: 215 kW SGB 260 H: 260 kW SGB 300 H: 300 kW
Basis belastingstrap	2331	E	SGB 125 H: 20 kW SGB 170 H: 28 kW SGB 215 H: 35 kW SGB 260 H: 42 kW SGB 300 H: 48 kW
Belasting bij min. pomp trntl	2334	E	10 %
Belasting bij max. pomp trntl	2335	E	90 %
Vent. uitgang verw. max ⁽¹⁾	2441	E	SGB 125 H: 125 kW SGB 170 H: 170 kW SGB 215 H: 215 kW SGB 260 H: 260 kW SGB 300 H: 300 kW
Vent. uitgang max opladen ⁽¹⁾	2442	E	SGB 125 H: 125 kW SGB 170 H: 170 kW SGB 215 H: 215 kW SGB 260 H: 260 kW SGB 300 H: 300 kW

Ketel	Prog. nr.	Ni- veau	Standaardwaarde
Vent. uitgang Tapw. max ⁽¹⁾	2444	E	SGB 125 H: 125 kW SGB 170 H: 170 kW SGB 215 H: 215 kW SGB 260 H: 260 kW SGB 300 H: 300 kW
Regelaar vertraging Uit Alleen verwarmingsbedrijf Alleen Tapwater modus Verw. en Tapw bedrijf	2450	E	Aleen verwarmingsbedrijf
Regelaar vertr. vent. uitg. ⁽¹⁾	2452	E	SGB 125 H: 20 kW SGB 170 H: 28 kW SGB 215 H: 35 kW SGB 260 H: 42 kW SGB 300 H: 48 kW
Duur regelvertraging	2453	E	60 s
Schakeldiff In VG'en	2454	E	4 °C
Schakeldiff Uit min VG'en	2455	E	3 °C
Schakeldiff Uit max VG'en	2456	E	5 °C
Schakeldiff In Tapw	2460	E	4 °C
Schakeldiff Uit min VG'en	2461	E	5 °C
Schakeldiff Uit max Tapw	2462	E	7 °C
Vertr. wrmtvrg spec. bedr.	2470	E	0 s
Drukschakelaar afschakeling Start blokkering Stoorstand	2500	E	Start blokkering
Gasmeting Uit Aan	2550	C	Uit
Correctie van gasmeting	2551	C	1,0

(1) De kW-instellingen zijn waarden bij benadering. Exacte waarden kunnen worden bepaald, bijvoorbeeld met gebruik van een gasmeter.

Cascade	Prog. nr.	Ni- veau	Standaardwaarde
Volgorde strategie Laat in, vroeg uit Laat in, laat uit Vroeg in, laat uit	3510	E	Laat in, laat uit
Vrijg integr opw volgorde	3530	E	50 °C*min
Uitsch integr opw volgorde	3531	E	20 °C*min
Herstart vergrendeling	3532	E	300 s
Bijschakelvertraging	3533	E	10 min
Auto opw volgorde omsch	3540	E	100 h
Auto opw volgorde uitgrens Geen Eerste Laatste Eerste en laatste	3541	E	Geen
Aktief opwekker Warmte Bron 1 Warmte Bron 2 Warmte Bron 3 Warmte Bron 4 Warmte Bron 5 Warmte Bron 6 Warmte Bron 7 Warmte Bron 8 Warmte Bron 9 Warmte Bron 10 Warmte Bron 11 Warmte Bron 12 Warmte Bron 13 Warmte Bron 14 Warmte Bron 15 Warmte Bron 16	3544	E	Warmte Bron 1
Min gew wrde retourtemp	3560	E	8 °C
Min dT	3590	E	--- °C

Zonne-energie	Prog. nr.	Ni- veau	Standaardwaarde
Temp diff AAN	3810	C	8 °C
Temp diff UIT	3811	C	4 °C
Min laadtemp tapwater	3812	E	--- °C

Zonne-energie	Prog. nr.	Niveau	Standaardwaarde
dT IN buffer	3813	E	--- °C
dT UIT buffer	3814	E	--- °C
Min laadtemp buffer	3815	E	--- °C
dT IN zwembad	3816	E	--- °C
dT UIT zwembad	3817	E	--- °C
Min laadtemp zwembad	3818	E	--- °C
Laadprio opslagtank Geen Tapwaterbuffer Opslagtank	3822	E	Tapwaterbuffer
Relatieve laadtijd prio	3825	E	--- min
Wachttijd relatieve prio	3826	E	5 min
Wachttijd parallelbedrijf	3827	E	--- min
Vertraging secundaire pomp	3828	E	60 s
Collectorstartfunctie	3830	E	---
Min. Looptijd collectorpomp	3831	E	20 s
Collectorstartfunctie IN	3832	E	7:00 (h:min)
Collectorstartfunctie UIT	3833	E	19:00 (h:min)
Gradient collector startfunc	3834	E	--- min/°C
Vorstbev collector	3840	E	--- °C
Max temp bev collector	3850	E	--- °C
Verdamping warmtedrager	3860	E	130 °C
Min pomptoerental	3870	E	10 %
Max pomptoerental	3871	E	100 %
Antivries Geen Ethyleen glycool Propyleen glycool Ethyl en propyl glyc	3880	E	Propyleen glycool
Antivries concentratie	3881	E	50 %
Pomp capaciteit	3884	E	200 l/h
Puls eenheid opbrengst	3887	E	10 l

Verwarmingsketel op vaste brandstof	Prog. nr.	Niveau	Standaardwaarde
Blokkeer andere opwekkers Uit Aan	4102	E	Uit
Min gew wrde	4110	E	65 °C
Temp diff AAN	4130	E	8 °C
Temp diff UIT	4131	E	4 °C
Vergelijkingstemperatuur Tapwateropnemer B3 Tapwateropnemer B31 Opslagtank temperatuur B4 Opslagtank temperatuur B41 Gew wrde aanvoertemp Min gew wrde	4133	E	Opslagtank temperatuur B41
Pomp nadraaitijd	4140	E	20 min





Bufferopslagtank	Prog. nr.	Niveau	Standaardwaarde
Auto opwekkingsblokkade Geen Met B4 Met B4 en B42/B41	4720	E	Met B4
SD opwekkingsblokkade	4721	E	5 °C
Temp diff buffer/VG	4722	E	-3 °C
Min. opslagtemp verw bedrijf	4724	E	--- °C
Max laadtemperatuur	4750	E	80 °C

Bufferopslagtank	Prog. nr.	Ni- veau	Standaardwaarde
Herkoelingtemperatuur	4755	E	60 °C
Herkoeling ketel/VG Uit Aan	4756	E	Uit
Herkoeling collector Uit Zomer Altijd	4757	E	Uit
Met zonne toepassing Nee Ja	4783	E	Ja
dT IN retouromleiding	4790	E	8 °C
dT UIT retouromleiding	4791	E	4 °C
Vergelijktemp retouromleidin Met B4 Met B41 Met B42	4795	E	Met B4
Werkrichting retouromleiding Temperatuurdaling Temperatuursteiging	4796	E	Temperatuursteiging
Gew wrde deellading	4800	E	- - -
Doorlading Uit Verwarmingsbedrijf Altijd	4810	E	Uit
Min doorlading temp	4811	E	8 °C
Doorlading opnemer Met B4 Met B42/B41	4813	E	Met B42/B41

Tapwater opslagtank ⁽¹⁾	Prog. nr.	Ni- veau	Standaardwaarde
Voorverschuiving Laadtijd	5011	E	01:00 min
Gew wrde aanvoertempverh	5020	E	18 °C
Transfer verhoging	5021	E	10 °C
Soort lading Herkolading Doorlading Doorlading legionella Doorlading 1ste..... Doorlading 1ste legionel. tijd	5022	E	Doorlading
Schakeldifferentie	5024	E	4 °C
Laadtijdbegrenzing	5030	E	120 min
Ontlaadbescherming Uit Altijd Automatisch	5040	E	Automatisch
Max laadtemperatuur	5050	E	65 °C
Herkoelingtemperatuur	5055	E	80 °C
Herkoeling collector Uit Zomer Altijd	5057	E	Uit
Bedrijfssoort EL verwarm Vervang Zomer Altijd	5060	E	Vervang
Vrijgave EL verwarming 24h/dag Tapwater vrijgave Klokprogramma 4 Tapw	5061	E	Tapwater vrijgave
Regeling EL verwarming Externe thermostaat Tapwater opnemer	5062	E	Tapwater opnemer
Automatische push Uit Aan	5070	E	Aan
Overtemperatuur afname Uit Aan	5085	E	Aan
Met opslag buffertank Nee Ja	5090	E	Ja
Met voorregelaar/circ pomp Nee Ja	5092	E	Ja

Tapwater opslagtank ⁽¹⁾	Prog. nr.	Ni- veau	Standaardwaarde
Met zonne toepassing Nee Ja	5093	E	Ja
Min pomptoerental	5101	E	0 %
Max pomptoerental	5102	E	100 %
Toerental P-band Xp	5103	E	35 °C
Toerental I-tijd Tn	5104	E	120 s
Toerental D-tijd Tv	5105	E	45 s
Transfer strategie Altijd Tapwater vrijgave	5130	E	Altijd
Delta T Buffer met ext WW	5139	E	5 °C
Tapw laad circ boost	5140	E	3 °C
Toegang intern max cir temp	5141	E	2 °C
Vertr. reg. gew aanv temp	5142	E	30 s
Gew wrde aanv temp Xp	5143	E	60 °C
Gew wrde aanv temp Tn	5144	E	30 s
Gew wrde aanv temp Tv	5145	E	30 s
Doorlading met B36 Nee Ja	5146	E	Ja
Min. start temp diff Q33	5148	E	-3 °C
Toegang intern afg. cir temp	5151	E	30 s
(1) parameters afhankelijk van watersysteem.			

Opstelling	Prog. nr.	Ni- veau	Standaardwaarde
Verwarmings groep 1 Uit Aan	5710	C	Aan
Verwarmings groep 2 Uit Aan	5715	C	Uit
Verwarmings groep 3 Uit Aan	5721	C	Uit
Tapwater opnemer Tapwateropnemer B3 Thermostaat	5730	E	Tapwateropnemer B3
Tapwater aandrijving Q3 Geen laadvraag Laadpomp Omschakelventiel	5731	E	Laadpomp
Basis pos. Tapw oml. vent. Laatste vraag Verwarmingsgroep Tapwater	5734	E	Verwarmingsgroep
Tapw separaat circuit Uit Aan	5736	E	Uit
Werkricht Tapw omloopvent Positie aan Tapwater Positie aan verw. circ.	5737	E	Positie aan Tapwater
Reg boiler pomp/Tapw klep Alle vragen Alleen vraag VG1/Tapw	5774	E	Alle vragen
Ketelpomp bij tapwater Uit Aan	5775	E	Aan
Zonne servomotor Laadpomp Omschakelventiel	5840	E	Omschakelventiel
Externe zonwisselaar Gezamenlijk Tapwaterbuffer Opslagtank	5841	E	Gezamenlijk
Combi opslagtank Nee Ja	5870	E	Nee

Opstelling	Prog. nr.	Niveau	Standaardwaarde
Relaisuitgang QX1 Geen Circ pomp Q4 EL verbruik Tapw K6 Collectorpomp Q5 Gebr. circ.pomp VK1 Q15 Ketelpomp Q1 Alarmuitgang K10 Verw circ pomp VG3 Q20 Gebr. circ.pomp VK2 Q18 Circ pomp Q14 Wrmt Opwek. blok vent Y4 Vaste brndstf br. pomp Q10 Klokprogramma 5 K13 Bufferretourklep Y15 Zonpomp ext wiss K9 Zon servomotor buffer K8 Zon servomotor zwemb K18 Zwembad pomp Q19 Cascade pomp Q25 Buffer laadpomp Q11 Tapw mengpomp Q35 Tapw pomp intern Q33 Warmtevraag K27 Verw circ pomp VG1 Q2 Verw circ pomp VG2 Q6 Tapwater aandrijving Q3 Melduitgang K35 Bedrijfsmelding K36 Rookgasklep K37 Uitschakeling ventilator k38	5890	C	Alarmuitgang K10
Relaisuitgang QX2  Zie Vraag de parameter Relaisuitgang QX1 (prog. nr. 5890) op!	5891	C	Verw circ pomp VG1 Q2
Relaisuitgang QX3  Zie Vraag de parameter Relaisuitgang QX1 (prog. nr. 5890) op!	5892	C	Tapwater aandrijving Q3
Opnemeringang BX1 Geen Tapwateropnemer B31 Collectoropnemer B6 Tapw circ opnemer B39 Opslagtank temperatuur B4 Opslagtank temperatuur B41 Aanvoertemp opnemer B10 Vaste brndstf br. opn. B22 Tapw laadopnemer B36 Opslagtank temperatuur B42 Gezam retour opnemer B73 Cascade retour opn B70 Zwembad opnemer B13 Aanv temp zonne energ B63 Ret temp zonne energie B64	5930	C	Collectoropnemer B6
Opnemer ingang BX2  Zie Parameters zie Opnemeringang BX1 (prog. nr. 5930)!	5931	C	Tapwateropnemer B31
Opnemer ingang BX3  Zie Parameters zie Opnemeringang BX1 (prog. nr. 5930)!	5932	C	Opslagtank temperatuur B4
Functie ingang H1 Geen Bedr keuze oms VG'en+Tapw Bedr keuze omschak. Tapw Bedr keuze omschak. VG'en Bedr keuze omschak. VG 1 Bedr keuze omschak. VG 2 Bedr keuze omschak. VG 3 Wrmt Opwekkings blokkade Storing/alarmmelding Gebruikers vrg VK1 Gebruikers vrg VK2 Vrijgave zwembad opwekking Overtemp afvoer Vrijgave zwembad solar Bedrijfsniveau Tapw Bedrijfsniveau VG 1 Bedrijfsniveau VG 2 Bedrijfsniveau VG 3 Ruimtethermostaat VG 1 Ruimtethermostaat VG 2 Ruimtethermostaat VG 3 Tapw thermostaat Puls teller Terugmelding rookgasklep Start blokkering Gebruikers vrg VK1 10V Gebruikers vrg VK2 10V Belastingvraag 10V	5950	C	Geen
Contact type H1 NC NO	5951	C	NO
Spanningswaarde 1 H1	5953	E	0 V
Functiewaarde 1 H1	5954	E	0
Spanningswaarde 2 H1	5955	E	10 V
Functiewaarde 2 H1	5956	E	1000
Functie ingang H4 Geen Bedr keuze oms VG'en+Tapw Bedr keuze omschak. Tapw Bedr keuze omschak. VG'en Bedr keuze omschak. VG 1 Bedr keuze omschak. VG 2 Bedr keuze omschak. VG 3 Wrmt Opwekkings blokkade Storing/alarmmelding Gebruikers vrg VK1 Gebruikers vrg VK2 Vrijgave zwembad opwekking Overtemp afvoer Vrijgave zwembad solar Bedrijfsniveau Tapw Bedrijfsniveau VG 1 Bedrijfsniveau VG 2 Bedrijfsniveau VG 3 Ruimtethermostaat VG 1 Ruimtethermostaat VG 2 Ruimtethermostaat VG 3 Tapw thermostaat Puls teller Terugmelding rookgasklep Start blokkering Debietmeting Hz	5970	C	Geen

Opstelling	Prog. nr.	Niveau	Standaardwaarde
Werkingsrichting contact H4 NC NO	5971	C	NO
Frequentie waarde 1 H4	5973	E	0
Functiewaarde 1 H4	5974	E	0
Frequentie waarde 2 H4	5975	E	0
Functiewaarde 2 H4	5976	E	0
Functie ingang H5 Geen Bedr keuze oms VG'en+Tapw Bedr keuze omschak. Tapw Bedr keuze omschak. VG'en Bedr keuze omschak. VG 1 Bedr keuze omschak. VG 2 Bedr keuze omschak. VG 3 Wrmt Opwekkings blokkade Storing/alarmmelding Gebruikers vrg VK1 Gebruikers vrg VK2 Vrijgave zwembad opwekking Overtemp afvoer Vrijgave zwembad solar Bedrijfsniveau Tapw Bedrijfsniveau VG 1 Bedrijfsniveau VG 2 Bedrijfsniveau VG 3 Ruimtethermostaat VG 1 Ruimtethermostaat VG 2 Ruimtethermostaat VG 3 Tapw thermostaat Puls teller Terugmelding rookgasklep Start blokkering	5977	C	Geen
Werkingsrichting contact H5 NC NO	5978	C	NO
Functie uitgang P1 Geen Ketelpomp Q1 Tapwaterpomp Q3 Verw circ pomp VG1 Q2 Verw circ pomp VG2 Q6 Verw circ pomp VG3 Q20 Collectorpomp Q5 Zonpomp ext wiss K9 Zon pomp buffer K8 Zon pomp zwembad K18	6085	E	Geen
Opnemertype collector NTC Pt 1000	6097	E	NTC
Correctie collectoropnemer	6098	E	0 °C
Correctie buitentemp opn	6100	E	0 °C
Gebouwtijdconstante	6110	C	10 h
Centrale gew wrde beïnv	6117	E	20 °C
Vorstbev installatie Uit Aan	6120	E	Aan
Opslaan opnemers Nee Ja	6200	C	Nee
Reset naar standaard param	6205	E	
Controle nr warmtebron 1	6212	E	
Controle nr warmtebron 2	6213	E	
Controle nr opslagtank	6215	E	
Controle nr verw groepen	6217	E	
Software versie	6220	E	
Info 1 OEM	6230	E	
Info 2 OEM	6231	E	
Parameter set nummer OEM	6236	E	

LPB systeem	Prog. nr.	Niveau	Standaardwaarde
Apparaatadres	6600	C	1
Segmentadres	6601	E	
Functie busvoeding Uit Automatisch	6604	E	Automatisch
Status busvoeding Uit Aan	6605	E	
Weergave systeemmeldingen Nee Ja	6610	E	Ja




LPB systeem	Prog. nr.	Ni- veau	Standaardwaarde
Systeemmelding voor een alarmrelais Nee Ja	6611	E	Ja
Alarmvertraging	6612	E	--- min
Werkgebied omschakelingen Segment Systeem	6620	E	Systeem
Zomeromschakeling Lokaal Centraal	6621	E	Lokaal
Bedrijfskeuzeomschakeling Lokaal Centraal	6623	E	Centraal
Handmatige opwek blokkade Lokaal Segment	6624	E	Lokaal
Tapwatertoewijzing Lokale verwarmingsgroep Alle VG'en in het segment Alle VG'en in het systeem	6625	E	Alle VG'en in het systeem
Bui temp grens ext bron Nee Ja	6632	E	Nee
Klokbedrijf Autonoom Slaaf zon afstandverstelling Slaaf met afstandverstelling Master	6640	C	Slaaf met afstandverstelling
Buitemp leverancier	6650	E	








Storing	Prog. nr.	Ni- veau	Standaardwaarde
Melding	6700	Eu	
SW Diagnose code	6705	Eu	
Branderautom. stoorstand	6706	Eu	
Reset alarmrelais Nee Ja	6710	C	Nee
Aanv temp 1 alarm	6740	E	--- min
Aanv temp 2 alarm	6741	E	--- min
Aanv temp 3 alarm	6742	E	--- min
Keteltemp alarm	6743	E	--- min
Alarm tapwaterlading	6745	E	--- h
Historie 1 • Datum / Tijd • Storingscode 1	6800	E	
SW Diagnose code 1 • Branderbesturing fase 1	6805	E	
Historie 2 • Datum / Tijd • Storingscode 2	6810	E	
SW Diagnose code 2 • Branderbesturing fase 2	6815	E	
Historie 3 • Datum / Tijd • Storingscode 3	6820	E	
SW Diagnose code 3 • Branderbesturing fase 3	6825	E	
.	.	.	
.	.	.	
.	.	.	









Storing	Prog. nr.	Ni- veau	Standaardwaarde
Historie 20 • Datum / Tijd • Storingscode 20	6990	E	
SW Diagnose code 3 • Branderbesturing fase 20	6995	E	




Onderhoud / speciale werking	Prog. nr.	Ni- veau	Standaardwaarde
Interval bedr uren brander	7040	E	- - - h
Bedr uren brand. sinds ondh	7041	E	0 h
Branderstart interval	7042	E	- - -
Branderstart sinds onderh	7043	E	0
Onderhoud Interval	7044	E	- - - maanden
Tijd sinds onderhoud	7045	E	0 maanden
Vent. toerental lon. stroom	7050	E	0 tpm.
Melding lon stroom Nee Ja	7051	E	Nee
Schoorsteenvegerfunctie Uit Aan	7130	Eu	Uit
Handbedrijf Uit Aan	7140	Eu	Uit
Regelaarstopfunctie Uit Aan	7143	E	Uit
Gew wrde regelaarstop	7145	E	
Gedwongen warmte-uitschakeling tapwater Uit Aan	7165	E	Uit
Telefoon servicedienst	7170	C	- - -
Pstick opslag pos	7250	E	0
PStick Reg data instel	7251	E	
Pstick commando Geen bedrijf Lezen van stick Schrijven op stick	7252	E	Geen bedrijf
Pstick voortgang	7253	E	0 %
PStick status Geen stick Stick ready Schrijven op stick Lezen van stick EMC test actief Schrijf fout Lees fout Incompatibel data set Foutieve stick type Stick format fout Controle Data set Data set geblokkeerd Leesblokkade	7254	E	

Configuratie van de uitbreidingsmodules	Prog. nr.	Ni- veau	Standaardwaarde
Functie uitbreidingsmoduul 1 Geen Multifunctioneel Verwarmings groep 1 Verwarmings groep 2 Verwarmings groep 3 Rücklaufregler Zonne tapwater Voorregelaar/circ pomp	7300	C	Verwarmingscircuit 2
Relaisuitgang QX21 moduul 1 Geen Circ pomp Q4 EL verbruik Tapw K6 Collectorpomp Q5 Gebr. circ.pomp VK1 Q15 Kesselpumpe Q1 Bypasspumpe Q12 Alarmuitgang K10 Verw circ pomp VG3 Q20 Gebr. circ.pomp VK2 Q18 Circ pomp Q14 Wrmt Opwek. blok vent Y4 Vaste brndstf br. pomp Q10 Klokprogramma 5 K13 Pufferrücklaufven- til Y15 Zonpomp ext wiss K9 Zon servomotor buffer K8 Zon servomotor zwemb K18 Zwembad pomp Q19 Rookgasrelais K17 Buffer laadpomp Q11 Tapw mengpomp Q35 Tapw pomp intern Q33 Warmtevraag K27 Verw circ pomp VG1 Q2 Verw circ pomp VG2 Q6 Tapwater aandrijving Q3 Überhitz- schutz K11	7301	C	Geen

Configuratie van de uitbreidingsmodules	Prog. nr.	Ni- veau	Standaardwaarde
Relaisuitgang QX22 moduul 1  Zie Parameters zie Relaisuitgang QX21 moduul 1 (prog. nr. 7301)!	7302	C	Geen
Relaisuitgang QX23 moduul 1  Zie Parameters zie Relaisuitgang QX21 moduul 1 (prog. nr. 7301)!	7303	C	Geen
Opnemer ingang BX21 mod 1 Geen Tapwateropnemer B31 Collectoropnemer B6 Tapw circ opnemer B39 Opslagtank temperatuur B4 Opslagtank temperatuur B41 Aanvoertemp opnemer B10 Vaste brndstf br. opn. B22 Tapw laadopnemer B36 Opslagtank temperatuur B42 Schienenrücklauffühler B73 Cascade retour opn B70 Zwembad opnemer B13 Aanv temp zonne energ B63 Ret temp zonne energie B64	7307	C	Geen
Opnemer ingang BX22 mod 1  Zie Parameters zie Relaisuitgang QX21 moduul 1 (prog. nr. 7307)!	7308	C	Geen
Functie ingang H2 moduul 1 Geen Bedr keuze oms VG'en+Tapw Bedr keuze omschak. Tapw Bedr keuze omschak. VG'en Bedr keuze omschak. VG 1 Bedr keuze omschak. VG 2 Bedr keuze omschak. VG 3 Heat source block Storing/alarmmelding Gebruikers vrg VK1 Gebruikers vrg VK2 Vrijgave zwembad opwekking Excess heat discharge Vrijgave zwembad solar Bedrijfsniveau Tapw Bedrijfsniveau VG 1 Bedrijfsniveau VG 2 Bedrijfsniveau VG 3 Ruimtethermostaat VG 1 Ruimtethermostaat VG 2 Ruimtethermostaat VG 3 Trinkwasserthermostaat Limit thermostat HC Start prevention Gebruikers vrg VK1 10V Gebruikers vrg VK2 10V Leistungsanforderung 10V	7311	C	Geen
Contact type H2 moduul 1 NC NO	7312	E	NO
Spanningswrde 1 H2 mod 1	7314	E	0,5
Func wrd 1 H2 moduul 1	7315	E	0
Spanningswrde 2 H2 mod 1	7316	E	10
Func wrd 2 H2 moduul 1	7317	E	1000
Functie ing. H21 moduul 1 Geen Bedr keuze oms VG'en+Tapw Bedr keuze omschak. Tapw Bedr keuze omschak. VG'en Bedr keuze omschak. VG 1 Bedr keuze omschak. VG 2 Bedr keuze omschak. VG 3 Heat generation lock Storing/alarmmelding Gebruikers vrg VK1 Gebruikers vrg VK2 Vrijgave zwembad opwekking Übertemperatura-bleitung Vrijgave zwembad solar Bedrijfsniveau Tapw Bedrijfsniveau VG 1 Bedrijfsniveau VG 2 Bedrijfsniveau VG 3 Ruimtethermostaat VG 1 Ruimtethermostaat VG 2 Ruimtethermostaat VG 3 Circulating pump thermo- stat Puls teller Boiler return thermostat Debietmeting Hz Gebruikers vrg VK1 10V Gebruikers vrg VK2 10V Ruimte temp 10V	7321	C	Bedr keuze oms VG'en+Tapw
Werkrichting H21 moduul 1 NC NO	7322	C	NEE
Ingangs wrde 1 H21 mod. 1	7324	C	0
Func. wrde 1 H21 moduul 1	7325	C	0
Ingangs wrde 2 H21 mod. 1	7326	C	10
Func. wrde 2 H21 moduul 1	7327	C	100
Functie ing. EX21 moduul 1 Geen Teller 1e branderniveae Verwarmingsvergrendeling Storing/ alarmmelding Oververhittingsafvoer	7342	C	Geen

Configuratie van de uitbreidingsmodules	Prog. nr.	Niveau	Standaardwaarde
Functie uitgang UX21 mod. 1 None Boiler pump Q1 DHW pump Q3 DHW intermediate circuit pump Q33 Heat circuit pump HC1 Q2 Heat circuit pump HC2 Q6 Heat circuit pump HC3 Q20 Collector pump Q5 Solar pump ext. exchanger K9 Solar pump buffer K8 Solar pump swimming pool K18 Solid fuel boiler pump Q10 Boiler setpoint	7348	C	Geen
Sign uitgang UX21 moduul 1 10 V PWM	7350	C	PWM
Functie uitgang UX22 mod. 1  Zie Parameters zie Functie uitgang UX21 mod. 1 (prog. nr. 7348)!	7355	C	Geen
Sign uitgang UX22 moduul 1 10 V PWM	7357	C	PWM
Functie uitbreidingsmoduul 2 None Multifunctional Heating circuit 1 Heating circuit 2 Heating circuit 3 Return temperature controller Solar DHW Primary control/system pump	7375	C	Geen
Relaisuitgang QX21 moduul 2 None Circulation pump Q4 El imm heater DHW K6 Collector pump Q5 Cons circuit pump VK1 Q15 Boiler pump Q1 Bypass pump Q12 Alarm output K10 Heat circuit pump HC3 Q20 Consumer circuit pump VK2 Q18 System pump Q14 Heat gen shut-off valve Y4 Solid fuel boiler pump Q10 Time program 5 K13 Buffer return valve Y15 Solar pump ext. exchanger K9 Solar actuator buffer K8 Solar actuator swimming pool K18 Swimming pool pump Q19 Flue gas relay K17 Storage tank transfer pump Q11 DHW mixing pump Q35 DHW intermediate circuit pump Q33 Heat request K27 Heat circuit pump HC1 Q2 Heat circuit pump HC2 Q6 DHW control element Q3 Overheating protection K11	7376	C	Geen
Relaisuitgang QX22 moduul 2  Zie Parameters zie Relaisuitgang QX21 moduul 2 (prog. nr. 7376)!	7377	C	Geen
Relaisuitgang QX23 moduul 2  Zie Parameters zie Relaisuitgang QX21 moduul 2 (prog. nr. 7376)!	7378	C	Geen
Opnemer ingang BX21 mod 2  Zie Parameters zie Opnemer ingang BX21 mod 1 (prog. nr. 7307)!	7382	C	Geen
Opnemer ingang BX22 mod 2  Zie Parameters zie Opnemer ingang BX21 mod 1 (prog. nr. 7307)!	7383	C	Geen
Functie ingang H2 moduul 2  Zie Parameters zie Functie ing. H21 moduul 1 (prog. nr. 7321)!	7386	C	Geen
Contact type H2 moduul 2 NC NO	7387	C	NO
Spanningswrde 1 H2 mod 2	7389	E	0,5
Func wrd 1 H2 moduul 2	7390	E	0
Spanningswrde 2 H2 mod 1	7391	E	10
Func wrd 2 H2 moduul 2	7392	E	1000
Functie ing. H21 moduul 2  Zie Parameters zie Functie ing. H21 moduul 1 (prog. nr. 7321)!	7396	C	Wijziging bedrijfsmodus HCs+tapwater



Configuratie van de uitbreidingsmodules	Prog. nr.	Niveau	Standaardwaarde
Werkrichting H21 moduul 2 NC NO	7397	C	NEE
Ingangswrde 1 H21 mod. 2	7399	C	0
Func. wrde 1 H21 moduul 2	7400	C	0
Ingangswrde 2 H21 mod. 2	7401	C	10
Func. wrde 2 H21 moduul 2	7402	C	100
Functie ing. EX21 moduul 2 Geen Teller 1e branderniveau Verwarmingsvergrendeling Fehler-/Alarmmelding Oververhittingsafvoer	7417	C	Geen
Functie uitgang UX21 mod. 2  Zie Parameters zie Functie uitgang UX21 mod. 1 (prog. nr. 7348)!	7423	C	Geen
Sign uitgang UX21 moduul 2 10 V PWM	7425	C	PWM
Functie uitgang UX22 mod. 2  Zie Parameters zie Functie uitgang UX21 mod. 1 (prog. nr. 7348)!	7430	C	Geen
Sign uitgang UX22 moduul 2 10 V PWM	7432	C	PWM
Functie uitbreidingsmoduul 3 None Multifunctional Heat circuit 1 Heat circuit 2 Heat circuit 3 Solar DHW Primary control/system pump	7450	C	
Relaisuitgang QX21 moduul 3  Zie Parameters zie Relaisuitgang QX1 (prog. nr. 5890) behalve Rookgasklep K37!	7451	C	Geen
Relaisuitgang QX22 moduul 3  Zie Parameters zie Relaisuitgang QX1 (prog. nr. 5890) behalve Rookgasklep K37!	7452	C	Geen
Relaisuitgang QX23 moduul 3  Zie Parameters zie Relaisuitgang QX1 (prog. nr. 5890) behalve Rookgasklep K37!	7453	C	Geen
Opnemer ingang BX21 mod 3  Zie Parameters zie Opnemer ingang BX21 mod 1 (prog. nr. 7307)!	7457	C	Geen
Opnemer ingang BX22 mod 3  Zie Parameters zie Opnemer ingang BX21 mod 1 (prog. nr. 7307)!	7458	C	Geen
Functie ingang H2 moduul 3  Zie Parameters zie Functie ing. H21 moduul 1 (prog. nr. 7321)!	7461	C	Geen
Contact type H2 moduul 3 NC NO	7462	E	NEE
Spanningswrde 1 H2 mod 3	7464	E	0,5
Func wrd 1 H2 moduul 3	7465	E	0


Configuratie van de uitbreidingsmodules	Prog. nr.	Niveau	Standaardwaarde
Spanningswrde 2 H2 mod 3	7466	E	10
Func wrd 2 H2 moduul 3	7467	E	1000
Functie ing. H21 moduul 3  Zie Parameters zie Functie ing. H21 moduul 1 (prog. nr. 7321)!	7471	C	Geen
Werkriching H21 moduul 3 NC NO	7472	C	NEE
Ingangs wrde 1 H21 mod. 3	7474	C	0
Func. wrde 1 H21 moduul 3	7475	C	0
Ingangs wrde 2 H21 mod. 3	7476	C	10
Func. wrde 2 H21 moduul 3	7477	C	100
Functie ing. EX21 moduul 3 Geen Thermostaatgrens verwarmingscircuit	7492	C	Geen
Functie uitgang UX21 mod. 3  Zie Parameters zie Functie uitgang UX21 mod. 1 (prog. nr. 7348)!	7498	C	Geen
Sign uitgang UX21 moduul 3 10 V PWM	7500	C	PWM
Functie uitgang UX22 mod. 3  Zie Parameters zie Functie uitgang UX21 mod. 1 (prog. nr. 7348)!	7505	C	Geen
Sign uitgang UX22 moduul 3 10 V PWM	7507	C	PWM

Ingangs-/uitgangstest	Prog. nr.	Niveau	Standaardwaarde
Relaistest Geen test Alles uit Relaisuitgang QX1 Relaisuitgang QX2 Relaisuitgang QX3 Relaisuitgang QX4 Relaisuitgang QX21 moduul 1 Relaisuitgang QX22 moduul 1 Relaisuitgang QX23 moduul 1 Relaisuitgang QX21 moduul 2 Relaisuitgang QX22 moduul 2 Relaisuitgang QX23 moduul 2	7700	C	Geen test
Uitgangstest P1	7713	C	
PWM signaal P1	7714	C	
Buitemperatuur B9	7730	C	
Tapwater temp B3/B38	7750	C	
Keteltemperatuur B2	7760	C	
Uitgangstest UX21 moduul 1	7780	C	
Uitgangstest UX22 moduul 1	7782	C	
Uitgangstest UX21 moduul 2	7784	C	
Uitgangstest UX22 moduul 2	7786	C	
Uitgangstest UX21 moduul 3	7788	C	
Uitgangstest UX22 moduul 3	7790	C	
Opnemertemperatuur BX1	7820	C	
Opnemertemperatuur BX2	7821	C	
Opnemertemperatuur BX3	7822	C	
Opnemertemp BX21 module 1	7830	C	
Opnemertemp BX22 module 1	7831	C	

Ingangs-/uitgangstest	Prog. nr.	Niveau	Standaardwaarde
Opnemertemp BX21 module 2	7832	C	
Opnemertemp BX22 module 2	7833	C	
Opnemertemp BX21 module 3	7834	C	
Opnemertemp BX22 module 3	7835	C	
Spanningssignaal H1	7840	C	
Contacttoestand H1 Open Gesloten	7841	C	
Spanningssignaal H2 mod 1 Parameters zie Contacttoestand H1	7845	C	
Spanningssignaal H2 mod 2 Parameters zie Contacttoestand H1	7848	C	
Spanningssignaal H2 mod 3 Parameters zie Contacttoestand H1	7851	C	
Frequentie H4	7862	C	
Contacttoestand H5 Open Gesloten	7865	C	
Contacttoestand H6 Open Gesloten	7872	C	
Input EX21 moduul 1	7950	C	
Input EX21 moduul 2	7951	C	
Input EX21 moduul 3	7952	C	

Status	Prog. nr.	Niveau	Standaardwaarde
Status verwarmingsgroep 1	8000	C	
Status verwarmingsgroep 2	8001	C	
Status verwarmingsgroep 3	8002	C	
Status tapwater	8003	C	
Status ketel	8005	C	
Status zonne-energie	8007	C	
Status houtketel	8008	C	
Status brander	8009	C	
Status opslagtank	8010	C	
Status zwembad	8011	C	

Diagnose cascade	Prog. nr.	Niveau	Standaardwaarde
Prio/status opwekker 1 Ontbreekt In storing Handbedrijf actief Wrmt Opwekkings blok. actief Schoorsteenvegerfct actief Tijdelijk niet beschikbaar Buitentemp grens actief Niet vrijgegeven Vrijgeven	8100	C	
Prio/status opwekker 2  Zie Parameters zie Prio/status opwekker 1 (prog. nr. 8100)!	8102	C	
Prio/status opwekker 3  Zie Parameters zie Prio/status opwekker 1 (prog. nr. 8100)!	8104	C	
.	.	.	

Diagnose cascade	Prog. nr.	Ni- veau	Standaardwaarde
.	.	.	
.	.	.	
Prio/status opwekker 16	8130	C	
 Zie Parameters zie Prio/status opwekker 1 (prog. nr. 8100)!			
Cascade aanvoertemp.	8138	C	
Cascade gew aanv. temp	8139	C	
Cascade retourtemp.	8140	C	
Gew wrde kascade retour	8141	C	
Act opw volgorde omschak	8150	C	

Diagnose warmte opwekking	Prog. nr.	Ni- veau	Standaardwaarde
Ketelpomp Q1	8304	E	
Toerental ketelpomp	8308	E	
Keteltemperatuur	8310	C	
Ketel gew wrde	8311	C	
Ketel schakelpunt	8312	C	
Ketel retourtemperatuur	8314	C	
Ventilator toerental	8323	C	
Gew wrde branderventilator	8324	C	
Actuele ventilatoraansturing	8325	C	
Brandermodulatie	8326	C	
Ionisatiestroom	8329	C	
Bedrijfsuren trap 1	8330	Eu	
Startteller trap 1	8331	C	
Bedrijfsuren verwarm bedr	8338	Eu	
Bedrijfsuren Tapwater	8339	Eu	
Algemene gasverwarming	8378	Eu	
Algemene gasenergie Tapw	8379	Eu	
Algemene gasenergie	8380	Eu	
Gasverwarming	8381	Eu	
Gas-Tapw	8382	Eu	
Gasenergie	8383	Eu	
Actuele fase nummer	8390	E	
Collectorpomp 1	8499	C	
Zonne servomotor buffer	8501	E	
Zonne servomotor zwembad	8502	E	
Toerental collectorpomp	8505	E	
Toerental zonpomp ext wis	8506	E	
Toerental zonpomp buffer	8507	E	
Toerental zonpomp zwembad	8508	E	
Collectortemperatuur 1	8510	C	
Max collectortemperatuur 1	8511	C	
Min collectortemperatuur 1	8512	C	

Diagnose warmte opwekking	Prog. nr.	Ni- veau	Standaardwaarde
dT collector 1/tapwater	8513	C	
dT collector 1/buffer	8514	C	
dT collector 1/zwembad	8515	C	
Aanv. temp. zonne energie	8519	E	
Retour temp. zonne energie	8520	E	
24-uur zonne energie verm.	8526	Eu	
Totale zonne energie verm.	8527	Eu	
Bedr uren zonne-energie	8530	Eu	
Bedr H oververh collector	8531	E	
Bedrijfsuren collector pomp	8532	Eu	
Vaste brndstf br. temp.	8560	C	
Bedr uren vast brndst ketel	8570	C	

Diagnose gebruikers	Prog. nr.	Ni- veau	Standaardwaarde
Buitentemperatuur	8700	Eu	
Min buitentemperatuur	8701	Eu	
Max buitentemperatuur	8702	Eu	
Gedempte buitentemperatuur	8703	E	
Gemengde buitentemperatuur	8704	E	
Verw circuit pomp 1 Uit Aan	8730	C	
Verwarmingsklep open Y1 Uit Aan	8731	C	
Verwarmingsklep dicht Y1 Uit Aan	8732	C	
Snel opstoken VG Pomp 1	8735	C	
Ruimtetemperatuur 1	8740	C	
Gew waarde ruimte 1			
Aanvoertemperatuur 1	8743	C	
Gew wrde aanvoertemp 1			
Ruimtethermostaat 1 Geen behoefte Behoeft	8749	C	
Verwarmingspomp 2 Uit Aan	8760	C	
Verwarmingsklep 2 open Uit Aan	8761	C	
Verwarmingsklep 2 dicht Uit Aan	8762	C	
Snel opstoken VG Pomp 2	8765	C	
Ruimtetemperatuur 2	8770	C	
Gew waarde ruimte 2			
Aanvoertemperatuur 2	8773	C	
Gew wrde aanvoertemp 2			
Ruimtethermostaat 2 Geen behoefte Behoeft	8779	C	
Verwarmingspomp 3 Uit Aan	8790	C	

Diagnose gebruikers	Prog. nr.	Niveau	Standaardwaarde
Verw grp mengklep 3 open Uit Aan	8791	C	
Verw grp mengklep 3 dicht Uit Aan	8792	C	
Snel opstoken VG Pomp 3	8795	C	
Ruimtetemperatuur 3	8800	C	
Gew waarde ruimte 3			
Aanvoertemp 3	8804	C	
Ruimtethermostaat 3 Geen behoefte Behoefte	8809	C	
Tapw pomp Uit Aan	8820	C	
Toerental Tapw pomp	8825	E	
Toerental tapw VG2 pomp	8826	E	
Tapw temperatuur 1	8830	C	
Gew wrde tapw temp			
Tapw temperatuur 2	8832	C	
Tapw circ temperatuur	8835	E	
Tapw laad temperatuur	8836	E	
Gew wrde aanvoertemp CC1	8875	C	
Gew wrde aanvoertemp CC2	8885	C	
Gew wrde aanvoertemp CC3	8895	C	
Zwembadtemperatuur	8900	C	
Gew wrd zwembad	8901	C	
Voorregelaar temperatuur	8930	E	
Gew wrde voorregelaar	8931	E	
Gezamenlijke aanvoertemp	8950	E	
Gezam. gew wrde aanvoer	8951	E	
Gemeenschap. retourtemp.	8952	E	
Gew wrde belasting	8962	E	
Opslagtank temperatuur 1	8980	C	
Gew wrde opslagtanktemp	8981	C	
Opslagtank temperatuur 2	8982	C	
Opslagtank temperatuur 3	8983	C	
Relaisuitgang QX1 Uit Aan	9031	C	
Relaisuitgang QX2 Uit Aan	9032	C	
Relaisuitgang QX3 Uit Aan	9033	C	
Relaisuitgang QX21 moduul 1 Uit Aan	9050	C	
Relaisuitgang QX22 moduul 1 Uit Aan	9051	C	
Relaisuitgang QX23 moduul 1 Uit Aan	9052	C	
Relaisuitgang QX21 moduul 2 Uit Aan	9053	C	

Diagnose gebruikers	Prog. nr.	Niveau	Standaardwaarde
Relaisuitgang QX22 moduul 2 Uit Aan	9054	C	
Relaisuitgang QX23 moduul 2 Uit Aan	9055	C	
Relaisuitgang QX21 moduul 3 Uit Aan	9056	C	
Relaisuitgang QX22 moduul 3 Uit Aan	9057	C	
Relaisuitgang QX23 moduul 3 Uit Aan	9058	C	

Branderregelaar	Prog. nr.	Niveau	Standaardwaarde
Voorspoeltijd	9500	E	20 s
Gew belasting voorspoelen ⁽¹⁾	9504	E	SGB 125 H: 73 kW SGB 170 H: 94 kW SGB 215 H: 96 kW SGB 260 H: 120 kW SGB 300 H: 129 kW
Gew belasting ontsteking ⁽¹⁾	9512	E	SGB 125 H: 59,3 kW SGB 170 H: 75,5 kW SGB 215 H: 77,1 kW SGB 260 H: 97,7 kW SGB 300 H: 103,9 kW
Gew belasting deellast ⁽¹⁾	9524	E	SGB 125 H: 20 kW SGB 170 H: 28 kW SGB 215 H: 35 kW SGB 260 H: 42 kW SGB 300 H: 48 kW
Gew belasting vollast ⁽¹⁾	9529	E	SGB 125 H: 125 kW SGB 170 H: 170 kW SGB 215 H: 215 kW SGB 260 H: 260 kW SGB 300 H: 300 kW
Naspoeltijd	9540	E	20 s
Vent. uitg./toerental stijging	9626	E	SGB 125 H: 37,1 SGB 170 H: 27,6 SGB 215 H: 26,4 SGB 260 H: 20,1 SGB 300 H: 19,9
Vent. uitg./toerental Y-deel	9627	E	SGB 125 H: 501,1 SGB 170 H: 517,2 SGB 215 H: 464,4 SGB 260 H: 488,0 SGB 300 H: 431,7
(1) De kW-instellingen zijn waarden bij benadering. Exacte waarden kunnen worden bepaald , bijvoorbeeld met gebruik van een gasmeter.			

Info optie ⁽¹⁾	Prog. nr.	Niveau	Standaardwaarde
Foutmelding			
Onderhoud			
Instelwaarde handmatige werking			
Ingestelde stroomsterkte vloeruidharding			
Stroomsterkte vloeruidharding dag			
Kamertemperatuur			

Info optie ⁽¹⁾	Prog. nr.	Ni- veau	Standaardwaarde
Min. kamertemperatuur			
Max. kamertemperatuur			
Aanvoertemperatuur cascade			
Temperatuur van de ketel			
Buitentemperatuur			
Min. buitentemperatuur			
Max. buitentemperatuur			
Tapwatertemperatuur 1			
Tapwatertemperatuur op tekening			
Collectortemperatuur 1			
24 h capaciteit zonne-energie			
Totale capaciteit zonne-energie			
Temp. ketel op vaste brandstof			
Buffertemperatuur 1			
Zwembad temperatuur			
Status verwarmingsgroep 1			
Status verwarmingsgroep 2			
Status verwarmingsgroep 3			
Status tapwater			
Status ketel			
Status zonne-energie			
Status houtketel			
Status opslagtank			
Status zwembad			
Jaar			
Datum			
Tijd			
Telefoon servicedienst			
Waterdruk			
(1) De weergave van de informatiewaarden is afhankelijk van de bedrijfstoestand.			

9.2 Beschrijving van de parameters

9.2.1 Tijd en datum

■ Tijd en datum (1-3)

De regelaar bevat een jaarklok met instelmogelijkheden voor tijd, dag/maand en jaar. Tijd en jaar moeten correct ingesteld zijn, zodat de verwarmingsprogramma's kunnen werken volgens vooraf uitgevoerde programmering.

■ Zomertijd (5/6)

Het begin van de zomertijd kan worden ingesteld onder prog. nr. 5; het einde van de zomertijd wordt ingesteld onder prog. nr. 6. De tijdsomstelling wordt uitgevoerd op de zondag volgend op de ingestelde datum.

9.2.2 Bedienergedeelte

■ Taal (20)

Hier kunt u de taal van de meldingen aan de gebruiker wijzigen.

■ Info (22)

- Tijdelijk: Het informatiedisplay keert na 8 minuten terug naar het basis-menu.
- Permanent: Het informatiedisplay wordt permanent weergegeven na het oproepen met de informatiekноп.

■ Contrast weergave (25)

U kunt het contrast van het display hier uitkiezen.

■ Bedienblokkade (26)

Als die functie geactiveerd wordt, worden de volgende bediningselementen geblokkeerd:

- Bedrijfsmodus-knoppen voor verwarmings- en drinkwatermodus
- Draaiknop (kamertemperatuur instelwaarde comfort)
- Aanwezigheidsknop (alleen kamereenheid)

■ Programmablokkade (27)

Als deze vergrendeling geactiveerd is, kunnen er parameters worden weergegeven, maar niet worden gewijzigd.

- Tijdelijke ontgrendeling:
Druk tenminste 3 sec. lang gelijktijdig op OK en ESC. De vergrendeling wordt gereactiveerd nadat het instellingsniveau wordt verlaten.
- Permanente ontgrendeling:
Eerst tijdelijke ontgrendeling, dan prog. nr. (27) => naar Uit.

■ Eenheden (29)

Hier kunt u kiezen tussen SI eenheden (°C, bar) en US-Amerikaanse eenheden (°C, PSI).

■ Basisinstelling zekeren (30)

De parameters van de regelaar worden in de kamereenheid geschreven/opgeslagen (alleen beschikbaar voor kamereenheid).



Opgelet

De parameters van de kamereenheid worden overschreven! Hiermee kan de individuele programmering van de regelaar in de kamereenheid worden gegarandeerd.

■ Basisinstelling activeren (31)

De gegevens van de bedieningseenheid of kamerregelaar worden in het besturing geschreven.



Opgelet

De besturingsparameters worden overschreven. De fabrieksinstellingen worden opgeslagen in de bedieningseenheid.

- Activering van prog. nr. 31 op de *werkingseenheid*.
De regelaar wordt op de **fabrieksinstelling** gereset
- Activering van prog. nr. 31 op de *kamerregelaar*.
De individuele programmering van de kamerregelaar wordt in de besturing geschreven.



Toelichting

Deze parameter is alleen zichtbaar als er een geschikte instelling beschikbaar is in de programmeringseenheid.

■ Inzetbaar als (40)

- Ruimte unit 1/Ruimte unit 2/Ruimte unit 3: deze instelling geeft aan welke verwarmingskring waarop de kamereenheid betrekking heeft waarvoor deze instelling werd gedaan, zal worden gebruikt. Als Ruimte unit 1 geselecteerd is, kunnen er verdere verwarmingskringen toegewezen on-

der prog.nr. 42, terwijl als Ruimte unit 2/Ruimte unit 3 geselecteerd is, alleen de relevante verwarmingskring kan worden gebruikt.

- Bedienapparaat 1/Bedienapparaat 2/Bedienapparaat 3: deze instelling is bestemd voor uitsluitend gebruik zonder kamerfuncties en is niet nodig in combinatie met deze regelaar.
- Service unit: deze instelling wordt gebruikt om de regelaarinstellingen op te slaan of er een back up van te maken.

■ Toewijzing ruimte unit 1 (42)

Als de instelling Ruimte unit 1 (prog. nr. 40) op de kamerregelaar werd ingesteld, bepaal dan de verwarmingscircuits waarvoor kamerregelaar 1 geldt onder prog. nr. 42.

■ Bediening verw groep 2/Bediening verw groep 3/P (44/46)

Wanneer Ruimte unit 1 of Bedienapparaat 1 (prog.nr. 40) geselecteerd is, moet worden vastgelegd onder prog.nr. 44 of 46 of de verwarmingskringen HK2 en HK3/P samen met verwarmingskring 1 dienen te worden toegepast of onafhankelijk van verwarmingskring 1

■ Ruimtetemperatuur app 1 (47)

De toewijzing van kamereenheid 1 aan de verwarmingskringen kan hier worden geselecteerd.

- Alleen verwarmings groep 1: De kamertemperatuur wordt uitsluitend naar verwarmingskring 1 gezonden.
- Voor alle toegewezen VG'en: De kamertemperatuur wordt naar de verwarmingskringen onder prog. nr. 42.

■ Werking aanwezigheidsstoets (48)

U kunt de toewijzing van de aanwezigheidsstoets hier uitkiezen.

- Geen: Het drukken op de aanwezigheidsstoets heeft geen gevolgen voor de verwarmingskringen.
- Alleen verwarmings groep 1: De aanwezigheidsstoets heeft alleen invloed op het verwarmingskring 1.
- Voor alle toegewezen VG'en: De aanwezigheidsstoets heeft invloed op de verwarmingskringen onder prog. nr. 42.

■ Correctie ruimte opnemer (54)

De temperatuurweergave van de door de kamersensor doorgegeven waarde kan hier worden gecorrigeerd.

■ Software versie (70)

Weergave van de actuele softwareversie.

9.2.3 Draadloos

■ Lijst met apparaten (130 - -138)

De status van het betreffende apparaat wordt weergegeven onder de programmanummers 130 tot 138.

■ Alle apparaten verwijderen (140)

De draadloze verbindingen naar alle eenheden worden hier geannuleerd.

9.2.4 Tijdsprogramma's

■ Algemene informatie over tijdsprogramma's



Toelichting

De tijdsprogramma's 1 en 2 zijn altijd toegewezen aan de betreffende verwarmingskringen (1 - 3) en worden alleen weergegeven als deze verwarmingskringen aanwezig zijn en eveneens zijn ingeschakeld in het **Configuratie** (prog.-nr. 5710 en 5715).

Tijdsprogramma 3 kan worden gebruikt voor de verwarmingskring 3, voor de Tapw- en voor de circulatiepomp, afhankelijk van de instelling en wordt altijd weergegeven.

Tijdsprogramma 4 kan worden gebruikt voor de Tapw- en voor de circulatiepomp, afhankelijk van de instelling en wordt altijd weergegeven.

Het tijdsprogramma 5 wordt niet toegewezen aan een functie en kan vrij worden gebruikt voor een toepassing die een uitgang QX gebruikt.

■ Voorselectie (500 – 600)

Keuze van de weekday of dagblokken. De dagblokken (ma - zo, ma - vrij en za-zo) helpen bij het afstellen. De ingestelde tijden worden alleen gekopieerd naar de afzonderlijke weekdays en kunnen in de individuele daginstellingen worden veranderd voor zover nodig.

De tijden van de afzonderlijke weekdays bepalen altijd het verwarmingsprogramma.



Toelichting

Als er een tijd binnen een groep wordt veranderd, worden alle 3 start/stop-fases automatisch gekopieerd naar de daggroep. Om groepen van dagen op te roepen (ma -zo, ma - vrij of za - zo), draait u de knop tegen de klok in; om afzonderlijke dagen op te roepen (ma, di, woe, do, vrij, za, zo), draait u de knop met de klok mee.

■ Verwarmingsfases (501 - 606)

Er kunnen per verwarmingskring maximaal 3 verwarmingsfases worden ingesteld. Deze zijn actief op de dagen die uitgekozen zijn onder Voorselectie (prog.nr. 500, 520, 540, 560, 600). Tijdens de verwarmingsfases verwarmt het systeem tot op de ingestelde comfort instelwaarde. Buiten de verwarmingsfases verwarmt het systeem tot op de ingestelde verlaagde instelwaarde.



Toelichting

De tijdsprogramma's zijn alleen actief in Automatisch bedrijf.

■ Kopieren (515–615)

Het tijdschakelprogramma voor één dag kan worden gekopieerd en toegewezen aan een andere of aan meerdere dagen.



Toelichting

Dagblokken kunnen niet worden gekopieerd.

■ Standaard waarden (516-616)

Instellen van de standaardwaarden die vermeld zijn in instellingstabel.

9.2.5 Vakantieprogramma's

■ Voorselectie (641 - 661)



Toelichting

De verwarmingskringen kunnen worden ingesteld op een selecteerbaar bedieningsniveau met het vakantieprogramma tijdens een bepaalde vakantieperiode.

Er kunnen 8 vakantieperiodes met deze selectie worden uitgekozen.

■ Begin van vakantie (642 - 662)

Invoeren van begin vakantie.

■ Einde van vakantie (643 - 663)

Invoeren van einde vakantie

■ Bedrijfsniveau (648-668)

Werkingsmodus selecteren (Gereduceerd ofVorstbeveiliging) voor het vakantieprogramma.



Toelichting

Een vakantieperiode eindigt altijd op de laatste dag om 24:00 uur. De vakantieprogramma's zijn alleen actief in de bedrijfsmodus. Automatisch .

9.2.6 Verwarmingskringen

■ **Bedrijfsmodus (700, 1000, 1300)**

De bedieningsmodus kan door middel van de bedieningsmodus-toets op de kamereenheid of via deze bedrijfslijn worden ingesteld.

- Beveiligingsbedrijf: De verwarming wordt uitgeschakeld in de beveiligingsmodus. De kamer blijft echter wel beveiligd tegen vorst (Gewenste wrde vorstbijv. prog. nr. 714).
- Automatisch: In de automatische modus wordt de kamertemperatuur in overeenstemming met het tijdprogramma geselecteerd.
- Gereduceerd: In de gereduceerde modus wordt de kamertemperatuur constant op de ingesteldeGewenste wrde gereduceerdtemperatuur gehouden (bijv. prog. nr. 712).
- Comfort: In de comfortmodus wordt de kamertemperatuur constant op de ingesteldeGewenste wrde comfort temperatuur gehouden (bijv. prog. nr. 710). De ecologische functies zijn niet geactiveerd.

■ **Gewenste wrde comfort (710, 1010, 1310)**

Instellen van de comfort instelwaarde in de verwarmingsgroepen. Zonder kamersensor of met uitgeschakelde thermostaat (prog. nr. 750, 1050, 1350), wordt deze waarde gebruikt voor het berekenen van de aanvoertemperatuur om de ingestelde kamertemperatuur theoretisch te kunnen bereiken.

■ **Gewenste wrde gereduceerd (712, 1012, 1312)**

Instelling van de gewenste kamertemperatuur tijdens de gereduceerde verwarmingsperiode. Zonder kamersensor of met uitgeschakelde thermostaat (prog. nr. 750, 1050, 1350), wordt deze waarde gebruikt voor het berekenen van de aanvoertemperatuur om de ingestelde kamertemperatuur theoretisch te kunnen bereiken.

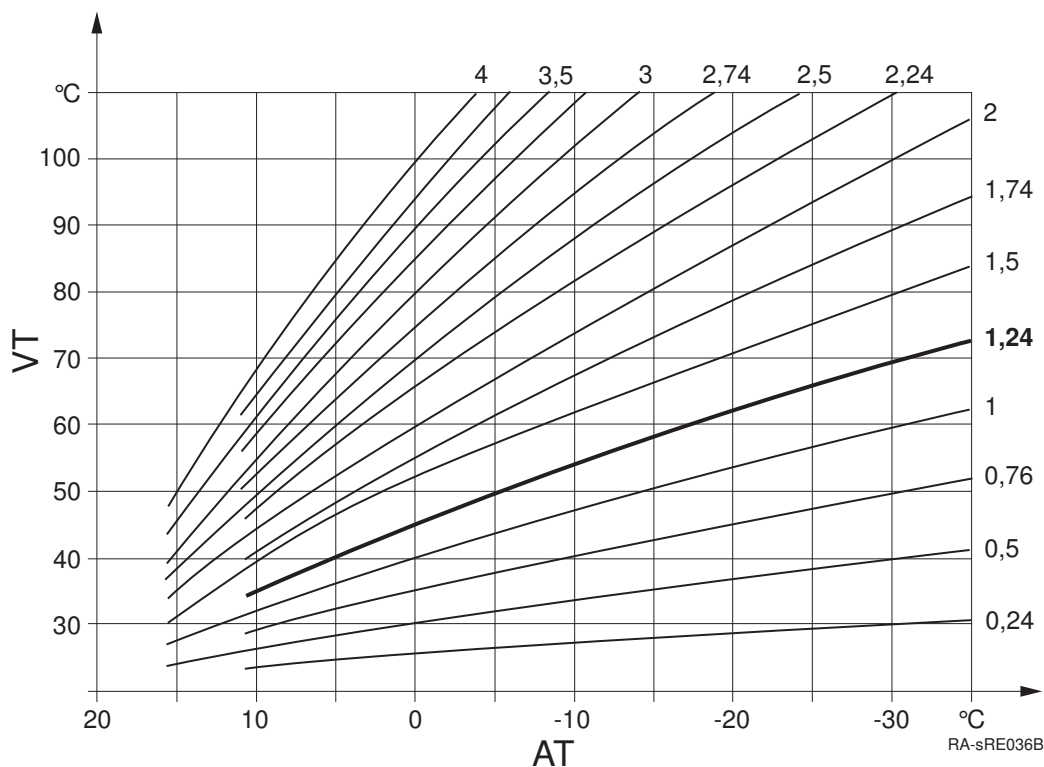
■ **Gewenste wrde vorst (714, 1014, 1314)**

Instelling van de vereiste kamertemperatuur tijdens de vorstbeveiligingsmodus. Zonder kamersensor of met uitgeschakelde thermostaat (prog. nr. 750, 1050, 1350), wordt deze waarde gebruikt voor het berekenen van de aanvoertemperatuur om de ingestelde kamertemperatuur theoretisch te kunnen bereiken. De verwarmingskring blijft uitgeschakeld totdat de aanvoertemperatuur zo ver daalt dat de kamertemperatuur onder de vorstbeveiligingstemperatuur daalt.

■ **Steilheid stooklijn (720, 1020, 1320)**

Met gebruik van de stooklijn wordt de instelwaarde van de aanvoertemperatuur gevormd die worden gebruikt om de verwarmingskring te regelen afhankelijk van de buitentemperatuur. De helling geeft aan hoe sterk de aanvoertemperatuur verandert door veranderende buitentemperatuur.

Afb.29 Stooklijn diagram



AT Buitentemperatuur

VT Aanvoertemperatuur

Bepalen van de helling van de stooklijn.

Voer de laagste berekende buitentemperatuur in volgens de klimaat zone (bv 12°C in Frankfurt) in het diagram (zie Figuur 1, pagina 91) (bv. verticale lijn op -12°C). Voer de maximale aanvoertemperatuur van de verwarmingskring, waarop een kamertemperatuur van 20 °C wordt berekend om te bereikn op -12 °C buitentemperatuur (bv. horizontale lijn op 60 °C).

De doorsnede van beide lijnen levert de waarde op voor de stooklijn.

- **Stooklijn verschuiving (721, 1021, 1321)**

Correctie van de stooklijn door parallelle offset als de kamertemperatuur over het algemeen te hoog of te laag is.

- **Stooklijn adaptie (726, 1026, 1326)**

Automatische aanpassing van de stooklijn aan de actuele omstandigheden als gevolg waarvan er geen correctie van de hellingsgraad van de stooklijn nodig is.

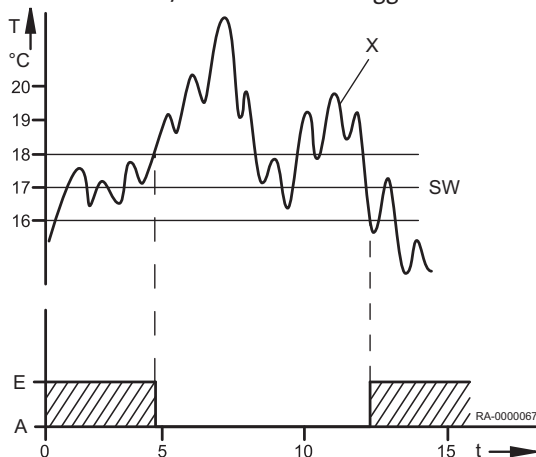
**Toelichting**

Automatische aanpassing van stooklijn vergt het aansluiten van kamertemperatuursensor. De waarde voor ruimte-invloed (zie prog. nr. 750, 1050, 1350) moet worden ingesteld tussen 1% en 99%.

Mochten er radiatorcransen in de regelruimte (waar de kamersensor ondergebracht is) aanwezig zijn, dan moeten deze volledig opengedraaid zijn.

- **Zomer/Winter verw grens (730, 1030, 1330)**

Afb.30 Zomer/Winter verwarminggrens



- A Uit
- E Aan
- ZW Zomer/Winter verwarminggrens
- T Continu temp.
- t Tijd
- x Gedempte buitentemperatuur (Prog. nr. 8703)

De verwarmingskring schakelt over naar zomerbedrijf zodra de gemiddelde buitentemperatuur gedurende de afgelopen 24 uur met 1°C boven de hier ingestelde waarde stijgt. Zodra de gemiddelde waarde van de buitentemperaturen gedurende de afgelopen 24 uur met 1°C daalt onder de hier ingestelde waarde, schakelt de verwarmingskring terug naar het winterbedrijf.

■ 24 h verwarminggrens (732, 1032, 1332)

De 24 uur verwarminggrens sluit de verwarmingskring af als de actuele buitentemperatuur stijgt tot het verschil dat hier ingesteld is met de actuele bedrijfstemperatuur (verlaagd of comfort instelwaarde): De verwarming schakelt weer in als de actuele buitentemperatuur weer onder de ingestelde verschilwaarde min 1°C daalt.



Toelichting

In de bedrijfsmodus **Continubedrijf** ☀ of ☾ is deze functie niet geactiveerd.

■ Min gewenste aanvoertemp (740, 1040, 1340) and Max gewenste aanvoertemp (741, 1041, 1341)

Met deze functie kan er een bereik voor de debietinstelwaarde worden vastgelegd. Wanneer de aanvoertemperatuur-instelwaarde de betreffende grenswaarde bereikt, blijft deze constant, zelfs wanneer de warmtebehoefte stijgt of daalt.

Als er een pompverwarmingskring met andere vereisten parallel wordt toegepast, kan dit leiden tot hogere temperaturen in de pompverwarmingskring.

■ Gew wrde aanv ruimtetherm (742, 1042, 1342)

Voor de kamerthermostaat-modus is de debietinstelwaarde hier van toepassing.

Met de instelling --°C, wordt de via de verwarmingskarakteristiek berekende waarde gebruikt als debietinstelwaarde.

■ Insch. verh. ruimte therm (744,1044,1344)

De ketel probeert zich aan te passen aan de aanvoertemperatuur, zodat de inschakelwaarde die onder deze parameter is ingesteld, met de kamerthermostaat wordt bereikt.

■ Vertr. warmte vraag (746, 1046, 1346)

De warmte-opvraag van de ketel wordt doorgegeven aan de brander met de hier ingestelde vertraging. Op die manier kan een langzaam opengaande menger reeds starten voordat de brander in bedrijf gaat.



Toelichting

Als de optie **Absoluut** is geselecteerd onder prog.nr. 1630, moet de waarde **0** worden ingesteld onder dit prog.nr. Voor speciale functies (bv. schoorsteenveeg-functie) heeft de vertraging geen gevolgen (zie prog.nr. 2470).

■ Ruimteinvloed (750, 1050, 1350)

De aanvoertemperatuur wordt berekend door middel van de stooklijn afhankelijk van de buitentemperatuur. Dit type besturing gaat ervan uit dat de stooklijn correct ingesteld is aangezien de kamertemperatuur bij deze instelling niet in aanmerking wordt genomen.

**Toelichting**

Als er echter een RGT/RGTF of RGB kamereenheid aangesloten is, en de instelling “kamerinvloed” ingesteld is tussen 1 en 99%, wordt de afwijking van de actuele en ingestelde kamertemperaturen geregistreerd en in aanmerking genomen in de temperatuurregeling. Op die manier kan er externe warmte in aanmerking worden genomen waardoor er een constante kamertemperatuur tot stand kan worden gebracht. De invloed van de afwijking kan als percentage worden ingesteld. Hoe representatiever de regelruimte is (correcte kamertemperatuur, correcte installatieplaats etc.), des te hoger kan de waarde worden ingesteld, waardoor de kamertemperatuur nog relevanter wordt.

**Opgelet**

Mochten er radiatorkranen in de regelruimte (waar de kamersensor ondergebracht is) aanwezig zijn, dan moeten deze volledig opengedraaid zijn.

- Instelling voor weercompensatie met invloed op de kamer: 1% tot 99%
- Instelling voor zuivere weercompensatie: ---%
- Instelling voor zuivere weercompensatie: 100%

■ Ruimtetemp begrenzing (760, 1060, 1360)

TRx Actuele waarde kamertemperatuur

TRw Richtwaarde kamertemperatuur

SDR Kamer-schakelverschil

P Pomp

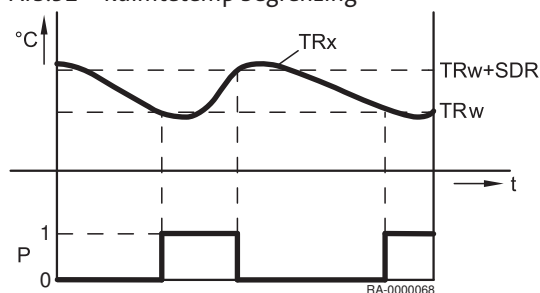
t Tijd

1 Aan

0 Uit

De verwarmingskringpomp wordt in- of uitgeschakeld afhankelijk van de kamertemperatuur in overeenstemming met het hier ingestelde schakelverschil. Het uitschakelpunt van de pomp is ingesteld als verschil met de ingestelde kamerrichtwaarde. Het inaschakelpunt van de ketel ligt 0,25 °C onder kamerrichtwaarde. Deze functie is alleen mogelijk met de RGT/ RGTF of RGB kamereenheid en actieve kamerbeïnvloeding.

Afb.31 Ruimtetemp begrenzing

**Toelichting**

Er moet een kamerthermostaat aangesloten zijn. Deze functie is alleen van toepassing op verwarmingscircuits met pomp.

■ Snel opstoken(770, 1070, 1370)

TRw Richtwaarde kamertemperatuur

TRx Actuele waarde kamertemperatuur

TRSA Richtwaarde kamertemperatuur verhoogd

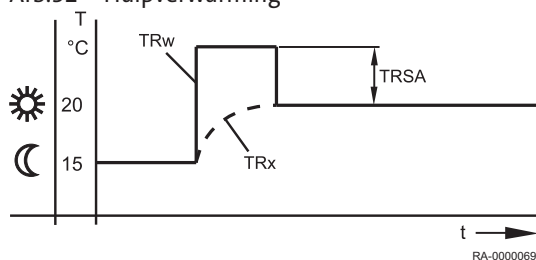
De hulpverwarming wordt ingeschakeld wanneer de richtwaarde van de kamertemperatuur wordt overgeschakeld van beveiliging of gereduceerde modus naar comfortmodus. Gedurende de hulpverwarming wordt de temperatuurwaarde van de thermostaat verhoogd met de hier ingestelde waarde. Dit leidt ertoe dat de actuele kamertemperatuur snel stijgt naar de ingestelde temperatuurwaarde. De hulpverwarming eindigt wanneer de actuele kamertemperatuur die wordt gedetecteerd door een RGT/RGTF of RGB kamerthermostaat (*accessoires*) tot 0,25 °C onder de richtwaarde van comfort stijgt.

Zonder kamerthermostaat of zonder kamerregelaar wordt de hulpverwarming geïmplementeerd in overeenstemming met een interne berekening. Op grond van de kamerrichtwaarde die als basis dient functioneert het effect van de duur van de hulpverwarming en dat van de doorstromingstemperatuur verschillend voor iedere buitentemperatuur.

■ Geoptimaliseerd uit (780, 1080, 1380)

De snelle verlagings wordt ingeschakeld als de kamertemperatuur-instelwaarde wordt overgeschakeld van comfortmodus naar een andere bedrijfsmodus (gereduceerde modus of beveiligingsmodus). Tijdens de snelle verlagings wordt de pomp van de verwarmingskring uitgeschakeld en de mengkraan wordt eveneens dichtgedraaid in geval van gemengde kringen. Tij-

Afb.32 Hulpverwarming



dens de snelle verlaging wordt er geen warmte-opvraag gestuurd naar de warmteproducent.

Snelle verlaging is mogelijk met of zonder kamersensor: met kamersensor wordt de verwarmingskringfunctie uitgeschakeld totdat de kamertemperatuur gedaald tot de verlaagde instelwaarde of de vorstbeveiligings-instelwaarde. Als de kamertemperatuur gedaald is tot de verlaagde instelwaarde of de vorstbeveiligings-instelwaarde, start de verwarmingskrigpomp weer en de mengkraan wordt geactiveerd. Zonder kamersensor schakelt de snelle verlaging de verwarming uit afhankelijk van de buitentemperatuur en de gebouwtemperatuurconstante (prog. nr. 6110) totdat de temperatuur theoretisch tot de gereduceerde bestemmingswaarde of de vorstbeveiligingswaarde is gedaald.

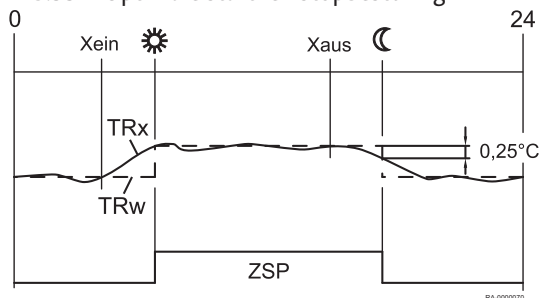
Tab.9 Duur van de snelle verlaging.

De duur van de snelle verlaging voor verlaging met 2°C in uren:							
Buitentemperatuursensor gemengd:	Gebouwtijdconstante (configuratie, prog. nr.) 6110						
	0 uur	2 uur	5 uur	10 uur	15 uur	20 uur	50 uur
15°C	0	3,1	7,7	15,3	23		
10°C	0	1,3	3,3	6,7	10	13,4	
5°C	0	0,9	2,1	4,3	6,4	8,6	21,5
0°C	0	0,6	1,6	3,2	4,7	6,3	15,8
-5°C	0	0,5	1,3	2,5	3,8	5	12,5
-10°C	0	0,4	1	2,1	3,1	4,1	10,3
-15°C	0	0,4	0,9	1,8	2,6	3,5	8,8
-20°C	0	0,3	0,8	1,5	2,3	3,1	7,7

De duur van de snelle verlaging voor verlaging met 4°C in uren:							
Buitentemperatuursensor gemengd:	Gebouwtijdconstante (configuratie, prog. nr.) 6110						
	0 uur	2 uur	5 uur	10 uur	15 uur	20 uur	50 uur
15°C	0	9,7	24,1				
10°C	0	3,1	7,7	15,3	23		
5°C	0	1,9	4,7	9,3	14	18,6	
0°C	0	1,3	3,3	6,7	10	13,4	
-5°C	0	1	2,6	5,2	7,8	10,5	26,2
-10°C	0	0,9	2,1	4,3	6,4	8,6	21,5
-15°C	0	0,7	1,8	3,6	5,5	7,3	18,2
-20°C	0	0,6	1,6	3,2	4,7	6,3	15,8

■ Inschakeloptimalisering max (790, 1090, 1390) and Uitschakeloptimalisering max (791, 1091, 1391)

Afb.33 Optimale start- en stopbesturing



Xon Starttijd vooruitgezet

Xoff Stoptijd vooruitgezet

ZSP Tijdschakelprogramma

TRw Richtwaarde kamertemperatuur

TRx Actuele waarde kamertemperatuur

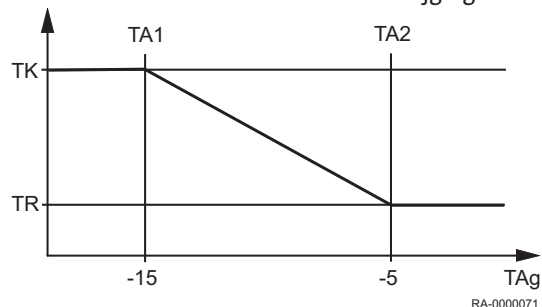
De optimalisatie van de aan/uit schakeltijden is een functie van de tijd en mogelijk met en zonder kamereenheid. Met een kamereenheid gaat de overgang van het bedrijfsniveau in vergelijking met de geprogrammeerde tijd vooruit, zodat de dynamiek van het gebouw (verwarmings- en afkoeltijden) in aanmerking worden genomen. Op deze manier wordt het vereiste temperaturniveau precies bereikt op het geprogrammeerde tijdstip. Als dat niet het geval is (te vroeg of te laat) wordt er een nieuwe schakeltijd berekend, die de volgende keer wordt toegepast.

Zonder kamersensor wordt er een voorlooptijd berekend uitgaande van de buitentemperatuur en bouwtijd constante (prog. nr. 6110). De optimalisatie

tietijd (voorloop) wordt hier tot een maximum beperkt. Door het instellen van de optimalisatietijd = 0 wordt de functie uitgeschakeld.

■ Gew wrde toename Red start (800, 1090, 1390) en Gew wrde toename Red einde (801, 1101, 1401)

Afb.34 Gereduceerde instelwaarde stijging



- TA1** Gereduceerde instelwaarde stijging start
- TA2** Gereduceerde instelwaarde stijging einde
- TK** Instelwaarde comfort
- TR** Verlaagde richtwaarde kamertemperatuur
- TAg** Buitentemperatuursensor gemengd:

Als er slechts een klein verwarmingsvermogen nodig is om de behoefte te dekken, kan de verlaagde kamerinstelwaarde worden verhoogd in geval van lage buitentemperaturen. De stijging is afhankelijk van de buitentemperatuur. Hoe lager de buitentemperatuur, des te sterker wordt de verlaagde kamertemperatuur instelwaarde verhoogd. Het begin en einde van de stijging kan worden uitgekozen. Tussen deze twee zones bestaat er een lineaire stijging van de "gereduceerde instelwaarde" tot aan de "comfort instelwaarde".

■ Pomp bedrijf continue (809, 1109, 1409)

Deze functie wordt gebruikt om het uitschakelen van de pomp tijdens de snelle verlaging te onderdrukken en wanneer de kamerinstelwaarde bereikt is (kamerthermostaat, kamersensor of kamermodel).

- Nee: de verwarmingskring-pomp / ketelpomp kan worden uitgeschakeld door een versnelde daling of het bereiken van de richtwaarde voor kamertemperatuur.
- Ja: de verwarmingskring-pomp / ketelpomp blijft zelfs ingeschakeld tijdens de versnelde daling en nadat richtwaarde voor kamertemperatuur is bereikt.

■ Oververhittings bev. pomp (820, 1120, 1420)

Deze functie voorkomt het oververhitten van de pompverwarmingskring door de pomp in en uit te schakelen als de temperatuur hoger is dan de aanvoertemperatuur die nodig is volgens de stooklijn (bv. in geval van hogere opvragen van andere gebruikers).

■ Mengklep verhoging (830, 1130, 1430)

De warmteopvraag van de mengverwarmingskring aan de warmteproducent wordt opgevoerd tot boven de hier vastgelegde instelwaarde. Deze impuls is bedoeld om temperatuurschommelingen te kunnen compenseren met de mengregelbaar.

■ Looptijd servomotor (834, 941, 1134)

De looptijd van de actuator instellen van de gebruikte mengklep

Voor mengkringen wordt er een kick-start uitgevoerd na een kick-start van de pomp (pomp is UIT). In dat geval wordt de mengklep in de richting OPEN en DICHT gezet.

De tijd van activering in richting OPEN komt overeen met de looptijd van de aandrijving.

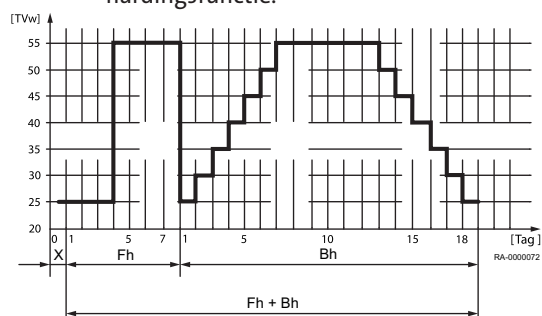
■ Vloerfunctie (850, 1150, 1450)

- X** Start dag
- Fh** Functionele verwarming
- CV** Uithardingsverwarming

De vloeruithardingsfunctie dient voor het gecontroleerd drogen van gestorte vloeren.

- Uit: De functie is uitgeschakeld.
- Functioneel verwarmen: Deel 1 van het temperatuurprofiel wordt automatisch uitgevoerd.
- Bezettings afh verwarmen: Deel 2 van het temperatuurprofiel wordt automatisch uitgevoerd.
- Functioneel/bezet verwarmen: Het gehele temperatuurprofiel wordt automatisch uitgevoerd.
- Hand: Manuele besturing tot op de instelwaarde van de dekvloer.

Afb.35 Temperatuurprofiel van de vloeruit-hardingsfunctie.



**Opgelet**

Houd u zich aan de eisen en normen die zijn vastgesteld door de fabrikant van de dekvloer.

Een correcte werking is alleen mogelijk met een correct geïnstalleerd verwarmingssysteem (water-, elektrisch systeem en instellingen).

Afwijkingen kunnen tot schade aan de dekvloer leiden.

De dekvloer-functie kan eerder worden stopgezet door de instelling **0=OFF**.

■ **Vloerfunctie gew wrde hand (851, 1151, 1451)**

Instellen van de temperatuur waarop de manuele besturing wordt uitgevoerd waarbij de vloeruihardings-functie actief is.

■ **Vloerfunctie gemeten wrde (855, 1155, 1455)**

Weergave van de actuele vloeruiharding instelwaarde.

■ **Huidige dagen bereikt (856, 1156, 1456)**

Weergave van de actuele vloeruihardings functie dag.

■ **Overtemperatuur afname (861, 1161, 1461)**

Als de overtemperatuur-afvoer geactiveerd is via ingang H1 tot H5 of er een maximale temperatuur in het systeem wordt overschreden, kan deze overtollige verwarmingsenergie worden afgevoerd door de centrale verwarming, die de warmte afneemt.

- Uit: De functie is uitgeschakeld.
- Verwarmingsbedrijf: De functie is beperkt tot slechts één aftap gedurende de verwarmingstijden.
- Altijd: De functie is over het algemeen vrijgegeven.

■ **Met opslag buffertank (870, 1170, 1470)**

Deze parameter geeft aan of de verwarmingskring kan worden gevuld door een buffer- of opslagtank of alleen door een warmteproducent. De functie bepaalt tevens of de systeempomp in bedrijf gaat, wanneer er warmte wordt opgevraagd.

- Nee: De verwarmingskring wordt door de ketel gevoed:
- Ja: De verwarmingskring kan worden gevuld vanuit de bufferopslagtank.

■ **Met voorregelaar/circ pomp (872, 1172, 1472, 5092)**

Deze parameter bepaalt of er een zone-systeempomp in bedrijf gaat als er een warmtebehoefte van de verwarmingskring wordt gemeld. Deze systeempomp is gebaseerd op het segment waarin deze regelaar geplaatst is (LPB bussysteem) en die wordt bestuurd met een primaire besturingsauto-maat.

- Nee: De verwarmingskring wordt gevuld zonder primaire besturingsauto-maat/systeempomp
- Ja: De verwarmingskring wordt gevuld vanuit de primaire besturingsauto-maat door de systeempomp.

■ **Pomp toerental reductie (880, 1180, 1480)**

De snelheid van de verwarmingscircuitpomp kan worden geregeld volgens *bedieningsniveau* of *pompkromme*.

- *Bedrijfsniveau*: Met deze optie wordt aan de hand van de bedrijfsmodus de snelheid van de verwarmingscircuitpomp berekend. De pomp wordt bestuurd op de bedrijfsmodus *Comfort* (incl. optimalisatie) of tijdens de actieve vloeruihardingsfunctie met de maximumsnelheid. In de gereduceerde bedrijfsmodus wordt de pomp op de geparametreerde minimum snelheid afgeregeld.
- *Stooklijn*: De pompsnelheid van de verwarmingscircuitpomp wordt berekend op basis van de aanvoertemperatuur die actueel wordt ontvangen en de ingestelde aanvoertemperatuur. De gemeenschappelijke ingestelde aanvoertemperatuur wordt gebruikt voor de actuele waarde. Als de gemeenschappelijke aanvoertemperatuur beschikbaar is, wordt de actuele waarde voor de ketelaanvoer gebruikt. De actuele temperatuurwaarde wordt afgezwakt met een filter (tijdsconstante waarvoor parameters kunnen worden ingesteld).

- **Temperatuurslag Nom.:** De spreiding tussen de ketelaanvoertemperatuur en de ketelretourtemperatuur wordt de temperatuurstijging genoemd.



Toelichting

Omdat de regeling door middel van de ketelsensor wordt uitgevoerd, is deze instelling alleen geschikt als slechts één verwarmingscircuitpomp beschikbaar is.

■ **Min pomptoerental (882, 1182, 1482)**

De minimale snelheid voor de pomp van het verwarmingscircuit kan met deze functie worden gespecificeerd.

■ **Max pomptoerental (883, 1183, 1483)**

De maximum snelheid voor de pomp van het verwarmingscircuit kan met deze functie worden gespecificeerd.

■ **Stooklijn corr. bij trntl 50% (888, 1188, 1488)**

Corrigeren van de debietinstelwaarde met verlaging van de pompsnelheid met 50%. De correctie wordt berekend met gebruikmaking van het verschil van de debietinstelwaarde volgens de stookkarakteristiek en de actuele kamerinstelwaarde.

■ **Gew. aanv corr. bij trntl reg (890, 1190, 1490)**

Hier kan worden aangegeven of de berekende debietinstelwaarde correctie deel uitmaakt van de temperatuuropvraag of niet.

- Nee: De temperatuuropvraag blijft ongewijzigd. De berekende correctiewaarde wordt niet toegevoegd.
- Ja: De temperatuuropvraag omvat de debietinstelwaarde-correctie.

■ **Bedrijfsniveau omschak. (898, 1198, 1498)**

Wanneer er een externe timer wordt gebruikt boven de ingangen Hx is het mogelijk om de bedrijfsmodus te kiezen waarnaar de verwarmingskringen dienen te worden geschakeld.

- Vorstbeveiliging
- Gereduceerd
- Comfort

■ **Bedrijfskeuzeomschakeling (900, 1200, 1500)**

Met de externe verandering van de bedrijfsmodus via Hx kan worden vastgelegd of deze tijdens het automatisch bedrijf wordt veranderd van de comfort instelwaarde naar de vorstbeveiligings instelwaarde of de gereduceerde instelwaarde.

9.2.7 Tapwater

■ **Nom. gew wrde (1610)**

Instellen van de nominale waarde drink water

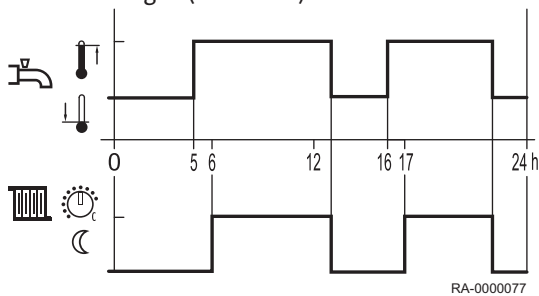
■ **Gewenste wrde gereduceerd (1612)**

Instellen van de gereduceerde DHW instelwaarde

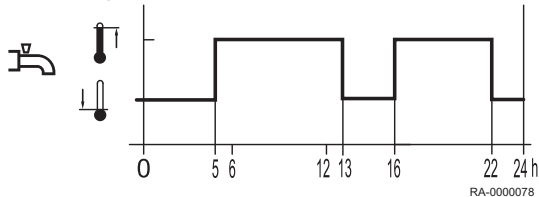
■ **Vrijgave (1620)**

- 24h/dag: De Tapw-temperatuur wordt continu gecontroleerd op de waarde van de nominale drinkwatertemperatuur, onafhankelijk van de tijdschakelprogramma's.

Afb.36 Vrijgave afhankelijk van de tijdschakelprogramma's van de verwarmingskringen (voorbeeld).



Afb.37 Vrijgave volgens het tijdschakelprogramma 4 (voorbeeld)



- Klokprogr's VG'en: De Tapw-temperatuur wordt omgeschakeld tussen de nominale Tapw-temperatuur en de verlaagde nominale Tapw-temperatuurwaarde, afhankelijk van de tijdschakelprogramma's. Telkens wanneer de inschakeltijd wordt vooruitgezet.
 - Deze wordt met 1 uur vooruitgezet.

Klokprogramma 4 Tapw: De Tapw-temperatuur wordt omgeschakeld tussen de nominale Tapw-temperatuur instelwaarde de verlaagde Tapw-temperatuur instelwaarde, onafhankelijk van de tijdschakelprogramma's van de verwarmingskring. Hiervoor wordt het schakelprogramma 4 gebruikt.

■ Laad prioriteit (1630)

Deze functie zorgt ervoor dat de boilercapaciteit primair beschikbaar wordt gesteld voor DHW in geval van gelijktijdige capaciteitsopvraag door kamerwarming en DHW.

- Absoluut: Menger en pomp-verwarmingskringen worden geblokkeerd totdat de DHW verwarmd is.
- Glijdend: Mocht de boilercapaciteit niet voldoende zijn op de DHW te verwarmen, dan worden de menger en pompverwarmingskringen beperkt verwarmd.
- Geen: Het opladen van DHW wordt tegelijk met de verwarming uitgevoerd.
- Menggrp glijd, Pompcirc abs: Pomp-verwarmingskringen worden geblokkeerd totdat de DHW verwarmd is. Mocht de boilercapaciteit niet voldoende zijn, dan wordt de mengerkring eveneens beperkt verwarmd.

■ Legionella functie (1640)

Functie om legionellabacteries te doden door te verwarmen tot op de ingestelde legionellafunctie-instelwaarde (zie programmanummer 1645).

- Uit: De legionellafunctie wordt uitgeschakeld.
- Periodiek: De legionellafunctie wordt periodiek herhaald, afhankelijk van waarde die is ingesteld (prog. nr. 1641).
- Vaste weekdag: De legionellafunctie wordt geactiveerd op een bepaalde weekdag (prog. nr. 1642).

■ Legionella functie periodiek (1641)

Instellen van het interval voor de legionellafunctie periodiek (aanbevolen instelling in geval van aanvullende verwarming van het drinkwater door een zonne-energiesysteem in verbinding met een mengpomp voor de opslagtank).

■ Legionella functie weekdag (1642)

Keuze van de weekdag voor de legionella-preventiefunctie.

■ Tijdstip legionella functie (1644)

Instellen van de begintijd voor de legionella-preventiefunctie. Met de instelling --- wordt de legionellafunctie voor het eerst uitgevoerd, wanneer de Tapw-verwarming ingeschakeld wordt.

■ Gew wrde legionella functie (1645)

Selecteren van de insteltemperatuur vereist voor het doden van de bacteries.

■ Verblijfsduur legionella func (1646)

Met deze functie wordt de tijd ingesteld gedurende welke de instelwaarde van de legionellafunctie geactiveerd is om ziektekiemen te doden.



Toelichting

Als de koudere opslagtanktemperatuur stijgt boven de **instelwaarde legionella functie** -1 K, wordt ervan uitgegaan dat de **instelwaarde legionella functie** is gehaald en de timer begint te lopen. Als de temperatuur in de opslagtank daalt met meer dan het schakelverschil +2K onder de **instelwaarde legionella functie**, moet opnieuw aan deze tijdsduur worden voldaan. Als er geen tijdsduur ingesteld is, wordt meteen voldaan aan de tijdsduur, wanneer de **instelwaarde legionella functie** wordt bereikt.

■ Circ pomp Legio functie (1647)

- Aan: De circulatiepomp wordt ingeschakeld voor het geval dat de legionellafunctie actief is.



Waarschuwing

Als de legionellafunctie actief is, bestaat er een risico van verbranding aan de aftappunten.

■ Circ pomp vrijgave (1660)

- Klokprogramma 3 / VG 3: De circulatiepomp wordt vrijgegeven in overeenstemming met het tijdsprogramma 3 (zie prog. nr. 540 tot 556).
- Tapwater vrijgave: De circulatiepomp wordt vrijgegeven als DHW-verwarming wordt vrijgegeven.
- Klokprogramma 4 Tapw: De circulatiepomp wordt vrijgegeven in overeenstemming met het tijdsprogramma 4.

■ Circ pomp cyclus (1661)

Om energie te besparen, wordt de circulatiepomp 10 minuten lang ingeschakeld en 20 minuten uitgeschakeld binnen de vrijgavetijd.

■ Gew wrde circulatie (1663)

Als de sensor in de drinkwaterverdeelpijp wordt geplaatst, controleert deze de regeling en actuele waarde tijdens de legionella-functie. De instelwaarde-instelling moet worden gecontroleerd op de sensor gedurende de ingestelde retentietijd (prog. nr. 1646). De maximale instelling van de circulatiewaarde is beperkt door de nominale instelwaarde.

■ Bedrijfskeuzeomschakeling (1680)

Met gebruik van externe schakelingen boven ingangen H1-H5 is het mogelijk om uit te kiezen naar welke bedrijfsmodus er dient te worden geschakeld.

- Uit: De functie is uitgeschakeld.

9.2.8 Gebruikerkringen/zwembadkring

■ Gew aanv temp gebr. groep (1859, 1909, 1959)

Instelling van de debietinstelwaarde wordt uitgevoerd met deze functie die in werking is tijdens de actieve opvraag van de gebruikerkring.

■ Tapwater laad voorrang (1874, 1924, 1974)

Instelling of het laden van warm tapwater prioriteit heeft boven het circuit van de klant/zwembadcircuit of niet.

■ Overtemperatuur afname (1875, 1925, 1975)

Als er een overtemperatuur-afvoer geactiveerd is, kan het energie-overschot worden afgevoerd, waarbij de warmte door de gebruikerkringen wordt opgenomen Dit kan apart worden ingesteld door iedere gebruikerskring.

■ Met voorregelaar/circ pomp (1880, 1930, 1980)

- Nee: De gebruikerkring wordt gevuld zonder primaire besturingsauto-maat/systeempomp

- Ja: De gebruikerkring wordt gevuld vanuit de primaire besturingsauto-maat op/door de systeempomp.

9.2.9 Zwembad

■ Gew wrde zonverwarming (2055)

Wanneer er zonne-energie wordt gebruikt, wordt het zwembad hier op de instelwaarde verwarmd.

■ Gew wrd bronverwarming (2056)

Wanneer de verwarmingsproducent wordt gebruikt, wordt het zwembad hier op de instelwaarde verwarmd.

■ Laadprio zon (2065)

Instellen van welke prioriteit waarmee het zwembad wordt verwarmd met zonne-energie. De prioriteit van de DHW en het laden van de buffer is ingesteld in prog. nr. 3822.

- Prioriteit 1: Het zwembad wordt verwarmd **voordat** de buffer wordt opgeladen.
- Prioriteit 2: Het zwembad wordt verwarmd **terwijl** de buffer wordt opgeladen.
- Prioriteit 3: Het zwembad wordt verwarmd **nadat** de buffer is opgeladen.

■ Max. zwembadtemperatuur (2070)

Deze parameter geeft aan of de zembadverwarming door middel van laden met zonne-energie geniet al dan niet prioriteit. Als de zwembadtemperatuur hier de verwarmingsgrenswaarde bereikt, wordt de colletorpomp uitgeschakeld. Deze wordt weer vrijgegeven als de zembadtemperatuur gedaald is met 1°C onder de maximale verwarmingsgrens-temperatuur.

■ Met zonne toepassing (2080)

Instellen of het verwarmen van het zwembad al dan niet kan worden gedaan met zonne-energie.

9.2.10 Primaire regelaar/aanvoerpomp

■ Min gewenste aanvoertemp (2110) en Max gewenste aanvoertemp (2111)

Met deze grenswaarden kan er een bereik voor de debietinstelwaarde worden vastgelegd.

■ Systeempomp bij warmte blok (2121)

Deze parameter kan aangeven of de systeempomp eveneens vergrendeld is of niet wanneer de vergrendeling van de verwarmingsproducent actief is.

- Uit: De systeempomp is niet vergrendeld.
- Aan: Indien de vergrendeling van de verwarmingsproducent actief is, is de de systeempomp ook vergrendeld.

■ Mengklep verhoging (2130)

Voor de vermenging moet de actuele waarde van de ketelaanvoertemperatuur hoger zijn dan de opgevraagde instelwaarde van de aanvoertemperatuur van de menger, aangezien deze niet anders kan worden aangesloten. De regelaar vormt de instelwaarde van de keteltemperatuur vanuit de hier ingestelde impuls en de instelwaarde van de aanvoertemperatuur.

■ Looptijd servomotor (2134)

De looptijd van de actuator instellen van de gebruikte mengklep

■ Voorregelaar/circ pomp (2150)

- Voor opslagbuffertank: De primaire regelaar/aanvoerpomp wordt met de bestaande bufferopslagtank aangebracht in de waterleiding vóór de bufferopslagtank.

- Na opslagbuffertank: De primaire regelaar/aanvoerpomp wordt met de bestaande bufferopslagtank aangebracht in de waterleiding achter de bufferopslagtank.

9.2.11 Ketel

■ Vrijgave onder buitentemp. (2203)

De ketel wordt alleen in werking gesteld als de gemengde buitentemperatuur onder de hier ingestelde drempelwaarde ligt. Het schakelverschil bedraagt 0,5°C:

■ Doorlading opslagtank (2208)

Onder prog.nr. 4810 (vulladen bufferopslagtank) wordt geselecteerd of en wanneer de bufferopslagtank geheel wordt geladen ondanks een automatische vergrendeling van de opwekker. Onder prog.nr 2203 wordt ingesteld of de ketel deel uitmaakt van het volladen of niet.

- Uit: De ketel maakt geen deel uit van het volladen van de bufferopslagtank.
- Aan: De ketel maakt deel uit van het volladen van de bufferopslagtank.

■ Min gew wrde (2210) enMax gew wrde (2212)

Als veiligheidsfunctie kan de temperatuurinstelwaarde van de ketel onder de minimum instelwaarde worden begrensd (prog. nr. (2210) en boven de maximale instelwaarde (prog. nr. 2212).

■ Gew wrd handbedrijf (2214)

De temperatuur waarop de ketel wordt afgeregeld in manuele regelmodus.

■ Min looptijd brander (2241)

Hier wordt de periode die volgt op de inbedrijfstelling van de brander geselecteerd, gedurende welke het uitschakelingsverschil wordt verhoogd met 50%. Deze instelling kan echter **niet** garanderen dat de brander gedurende de ingestelde periode bedrijfsklaar blijft.

■ Min branderpauzetijd (2243)

De minimale pauzetijd van de ketel wordt alleen van kracht tussen verwarmingsopvragen die achtereenvolgens binnenkomen. De minimale pauzetijd van de ketel blokkeert de ketel gedurende een ingestelde tijd.

■ SD branderpauze (2245)

Wanneer er een schakelverschil wordt overschreden, Min branderpauzetijd wordt (prog. nr. 2243) afgebroken. De ketel start ondanks de pauzetijd.

■ Pomp nadraaitijd (2250) enPomp nalooptijd na Tapw (2253)

De vertragingstijden van de pompen worden geregeld in overeenstemming met de verwarmingsmodus of de drinkwatermodus.

■ Ketelpomp bij gen. blok. (2301)

Stoppen van de ketelpomp in geval van ingeschakelde manuele warmteproducent-vergrendeling (bv. via H1).

- Uit: Uitschakelen niet geactiveerd.
- Aan: Uitschakelen geactiveerd.

■ Werking warmte opwek. blok. (2305)

De parameter wordt gebruikt om in te stellen of de vergrendeling van de warmteproducent alleen in werking dient te zijn voor verwarmingsopvragen of ook voor Tapw-opvragen.

- Alleen verwarmingsbedrijf: Alleen verwarmingsopvragen zijn vergrendeld. Tapw-opvragen zijn nog steeds in bedrijf.
- Verw. en Tapw bedrijf: Alle verwarmings- en Tapw-opvragen zijn vergrendeld.

■ Temperatuurslag Max (2316)

Wanneer de pomp de maximale snelheid bereikt terwijl de ingestelde temperatuurstijging normaal is, stijgt het temperatuurverschil via de ketel. De

waarde die in temperatuurstijging maximaal is ingesteld, wordt niet overschreden. Dit wordt bereikt door de ketelinstelwaarde te verlagen op de actuele retourtemperatuur plus de waarde die hier weergegeven is.



Opgelet

De grenswaarde van de keteltemperatuur mag alleen worden vastgelegd als er een modulerende verwarmingskringpomp is geconfigureerd, bijv. als prof. nr. 6085 (Functie uitgang P1) is toegewezen aan een verwarmingskringpomp.

■ **Temperatuurslag Nom. (2317)**

De spreiding tussen de ketelaanvoertemperatuur en de ketelretourtemperatuur wordt de temperatuurstijging genoemd.

Voor het gebruik met een modulerende pomp wordt de temperatuurstijging beperkt met deze parameter.

■ **Pomp modulatie (2320)**

- **Geen:** De functie is uitgeschakeld.
- **Behoeft:** Inschakeling van de ketelpomp vindt plaats op de snelheid die berekend is voor de Tapw-pomp tijdens de Tapw-modus of op de hoogste berekende snelheid gedurende max. 3 verwarmingskringpompen tijdens de zuivere verwarmingsmodus.
De berekende pompsnelheid voor verwarmingskring 2 en 3 wordt alleen geëvalueerd als de verwarmingskringen eveneens afhankelijk zijn van de instelling van de verdeelklep (parameter *ketelpomp Tapw-verdeelklep besturing*).
- **Ketel gewrde:** De ketelpomp moduleert zijn snelheid zodat de actuele instelwaarde (Tapw- of bufferopslagtank) wordt bereikt bij aanvoer door de ketel. De snelheid van de ketelpomp dient te worden verhoogd binnen de vastgelegde grenzen totdat de brander zijn bovenste capaciteit heeft bereikt.
- **Temperatuurslag Nom.:** Het ketelvermogen wordt geregeld op de ketelinstelwaarde.
De besturing van de pompsnelheid controleert de snelheid van de ketelpomp, zodat de nominale stijging tussen de ketelretourleiding en ketelaanvoer wordt geobserveerd.
Als de actuele stijging groter is dan de nominale stijging, wordt de pompsnelheid verhoogd, anders wordt de pompsnelheid verlaagd.
- **Brandercapaciteit:** Als de brander wordt toegepast met een laag vermogen, dan dient ketelpomp ook te worden toegepast op de lage pompsnelheid. Tijdens de hoge ketelcapaciteit dient de ketelpomp te draaien op hoge snelheid.

■ **Min pomptoerental (2322)**

Het werkbereik kan worden vastgelegd in procent van de capaciteit van de modulerende pomp. De besturing zet de procentuele gegevens intern om in snelheden.

De waarde **0%** komt overeen met de minimale pompsnelheid.

■ **Max pomptoerental (2323)**

De pompsnelheid en zodoende het stroomverbruik kan via de maximumwaarde worden beperkt.

■ **Nominale belasting (2330) en Basis belastingstrap (2331)**

De instellingen onder prog. nr. 2330 en prog. nr. 2331 zijn noodzakelijk wanneer er ketelcascades worden opgezet met ketels met een verschillend vermogen.

■ **Belasting bij min. pomp trntl (2334) en Belasting bij max. pomp trntl (2335)**

Als de optie brandervermogen geselecteerd is onder prog. nr. 2320, dan wordt de ketelpomp toegepast tot het ingestelde brandervermogen onder prog. nr. regel 2334 op de minimum pompsnelheid. Van het brandervermogen, ingesteld onder prog. nr. 2335, wordt de ketelpomp toegepast op de maximale pompsnelheid. Als het brandervermogen tussen deze twee waar-

den ligt, wordt de pompsnelheid voor de ketelpomp door lineaire omzetting weergegeven.

■ Ventilatormotor

- Prog. nr. 2441: Met deze parameter kan in de verwarmingsmodus de maximale keteltemperatuur worden beperkt.
- Prog. nr. 2444: Met deze parameter kan de maximale ketelcapaciteit voor de tapwatermodus worden beperkt.



Toelichting

Dit zijn berekende waarden. Dit actuele vermogen moet worden berekend, bijvoorbeeld met behulp van een gasmeter.

■ Vent. uitschakel. verw bedr (2445)

Deze functie wordt gebruikt voor het uitschakelen van de voedingsspanning voor de ventilator. De voedingsspanning voor de ventilator wordt vrijgegeven zodra de ventilator PWM-activering ingeschakeld is of er sprake is van een DHW-opvraag. Het uitschakelen wordt uitgesteld na de PWM-activering of onderbreking van de DHW-opvraag. De duur van de uitschakelingsvertraging kan worden ingesteld met de functie uitschakelingsvertraging (prog. nr. 2446). Tijdens een DHW-opvraag blijft de spanningsvoeding van de ventilator vrijgegeven, zelfs wanneer de PWM-activering niet ingeschakeld is.

■ Uitschakel vertr. ventilator (2446)

Als er geen verwarming wordt opgevraagd, wordt de voedingsspanning van de ventilator uitgeschakeld. Hier wordt de tijd gedurende welke de ventilator van spanning wordt voorzien ingesteld.

■ Regelaar vertraging (2450)

De regelaarvertraging wordt gebruikt voor het stabiliseren van de verbrandingsomstandigheden, met name na een koude start. Na het vrijgeven van het automatisch stoken door de bediener blijft deze ingesteld gedurende een vastgelegde tijd. Modulatie wordt pas vrijgegeven, nadat deze tijd is verstreken.

Prog. nr. 2450 wordt gebruikt om de bedrijfsmodus in te stellen waarin de regelaarvertraging actief is.

■ Regelaar vertr. vent. uitg. (2452)

Ketelcapaciteit die wordt gebruikt gedurende de besturingsvertraging.

■ Duur regelvertraging (2453)

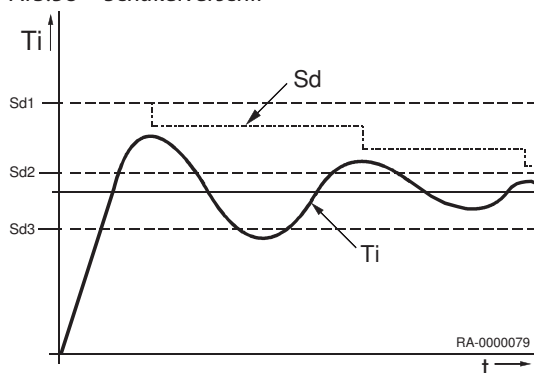
Duur van de besturingsvertraging. De tijdsduur begint zodra er een vlam wordt gedetecteerd na de ontsteking.

■ Schakeldiff In VG'en (2454), Schakeldiff Uit min VG'en (2455), Schakeldiff Uit max VG'en (2456), (2460), Schakeldiff In Tapw (2461) en Schakeldiff Uit min VG'en (2462) Schakeldiff Uit max Tapw

- Sd Schakelverschil uit
- Sd1 Schakeldiff Uit max VG'en, Schakeldiff Uit max Tapw
- Sd2 Schakeldiff Uit min VG'en, Schakeldiff Uit min VG'en
- Sd3 Schakeldiff In VG'en, Schakeldiff In Tapw
- t Tijd
- Ti Werkelijke temperatuur

Om onnodig uitschakelen tijdens voorbijgaande effecten te voorkomen, past het uitschakelverschil zich automatisch aan afhankelijk van het temperatuurprofiel (zie afb.)

Afb.38 Schakelverschil



■ Vertr. wrmtvrg spec. bedr. (2470)

De warmte-opvraag tijdens het bijzondere bedrijfsgebruik (schoorsteenveeg-functie, regelaar stop, manueel bedrijf) wordt naar de brander gestuurd, vertraagd met de hier ingestelde tijd. Op die manier kunnen lang-

zaam opengaande mengers reeds starten voordat de brander in bedrijf gaat. Zodoende kan een keteltemperatuur die te hoog is worden voorkomen.

■ Drukschakelaar afschakeling (2500)

Deze functie controleert de statische waterdruk met behulp van de aangesloten waterdrukschakelaar. Afhankelijk van de optie (*Start blokkering of Stoorstand*) een startblokkering of blokkeringspositie wordt uitgevoerd bij een dienovereenkomstige diagnose.

Een afgesloten waterdrukschakelaar geeft de start van de branderbesturing vrij en het activeren van de pompen. Een startblokkering of blokkeringspositie wordt geactiveerd als de drukschakelaar open is.

De activering van de pomp wordt tevens afgesloten ter bescherming tegen drooglopen. Als de waterdruk weer stijgt en de schakelaar weer sluit, wordt dit automatisch weer geannuleerd met een startblokkering en de pompactivering wordt weer vrijgegeven.

■ Gasenergie-meting (2550)

Deze parameter wordt gebruikt om de meting van de gasenergie in- of uit te schakelen. De tellerwaarden worden niet gewist tijdens dit proces.

■ Correctie van gasmeting (2551)

De helling van de verwarmingscurve wordt hier ingesteld.

- Waarde <1 Levert een lagere gasenergie-meetwaarde op.
- Waarde >1 Levert een hogere gasenergie-meetwaarde op.

Een waarde van 1 betekent dat er geen verandering is in vergelijking met de opgeslagen benaderingswaarde.

9.2.12 Cascade

■ Volgorde strategie (3510)

De warmteproducenten worden in- en uitgeschakeld volgens de ingestelde besturingsstrategie waarbij het vastgelegde uitgangsbereik in aanmerking wordt genomen. Om de werking van het uitgangsbereik uit te schakelen, moeten de grenswaarden op 0% en 100% en de besturing op laat aan en laat uit worden gezet.

- Laat in, vroeg uit: Extra ketels worden zo laat mogelijk ingeschakeld (uitgangsbereik max) en worden weer uitgeschakeld zodra dit mogelijk is (uitgangsbereik max). D.w.z. er zijn zo weinig mogelijk ketels in bedrijf of korte bedrijfstijden voor extra ketels.
- Laat in, laat uit: Extra ketels worden zo laat mogelijk ingeschakeld (uitgangsbereik max) en worden weer uitgeschakeld zodra dit mogelijk is (uitgangsbereik max). D.w.z. zo min mogelijk in- en uitschakelprocessen voor de ketels.
- Vroeg in, laat uit: Extra ketels worden zo vroeg mogelijk ingeschakeld (uitgangsbereik min) en worden weer uitgeschakeld zodra dit mogelijk is (uitgangsbereik min). D.w.z. er zijn zo veel mogelijk ketels in bedrijf of lange bedrijfstijden voor extra ketels.

■ Vrij integr opw volgorde (3530)

Een waarde die wordt aangemaakt uit temperatuur en tijd. De vertragingketel wordt ingeschakeld wanneer de ingestelde grenswaarde wordt overschreden.

■ Uitsch integr opw volgorde (3531)

De volgende ketel wordt uitgeschakeld voor het geval dat de instelwaarde wordt overschreden.

■ Herstart vergrendeling (3532)

De herstartblokkering voorkomt het inschakelen van een uitgeschakelde ketel, die weer wordt ingeschakeld. De vrijgave volgt pas, nadat de ingestelde tijd is verstreken. Dit voorkomt dat de ketel te vaak wordt in- en uitgeschakeld en zorgt voor een stabiele bedrijfstoestand van het systeem.

■ Bijschakelvertraging (3533)

De veelvuldig vooruit en terug schakelen (cycli) van de ketel wordt voorkomen door de inschakelvertraging en daardoor wordt een stabiele bedrijfs-toestand gegarandeerd.

■ Auto opw volgorde omsch (3540)

De volgorde van de hoofd cv-ketel en de ondergeschikte ketel wordt bepaald door de omschakeling van de volgorde en op die manier wordt de toepassing van de ketels in een cascade mede bepaald. Nadat de ingestelde tijd verstreken is, wordt de ketelvolgorde veranderd. De ketel met het eerstvolgend hogere apparaatadres fungeert als hoofd cv-ketel.

De bedrijfsuren die van de cv-ketel naar de cascade master worden doorgegeven zijn doorslaggevend voor de berekening van de bedrijfsuren.

■ Auto opw volgorde uitgrens (3541)

- Geen: De ketelvolgorde verandert na het verstrijken van de tijd die is ingesteld in pro. nr. 3540.
- Eerste: De eerste ketel in de adressering fungeert als de hoofdketel; voor alle overige ketels wordt de ketelvolgorde gewijzigd na het verstrijken van de tijd die ingesteld is in pro. nr. 3540.
- Laatste: De laatste ketel in de adressering blijft altijd de laatste ketel; voor alle overige ketels wordt de ketelvolgorde gewijzigd na het verstrijken van de tijd die ingesteld is in pro. nr. 3540.

■ Aktief opwekker (3544)

De instelling van de hoofdproducent wordt alleen gebruikt in combinatie met de vaste volgorde van de reeks producenten (prog. nr. 3540). De producent die als hoofdproducent vastgelegd is, wordt altijd het eerst in bedrijf gesteld en als laatste uitgeschakeld. De andere producenten worden in de volgorde van het apparaatadres in- en uitgeschakeld.

■ Min gew wrde retourtemp (3560)

Als de retourtemperatuur onder de retourinstelwaarde daalt die hier ingesteld is, wordt het retour-onderhoud actief. Het retour-onderhoud maakt invloed op de gebruikers of het gebruik van een retourregelaar mogelijk.

■ Min dT (3590)

Deze functie voorkomt te hoge cascade-retourtemperaturen en verbetert het uitschakelgedrag van de cascade. Als het temperatuurverschil tussen de aanvoer- en de retoursensor kleiner is dan de minimale temperatuurspreiding die hier ingesteld is, wordt er zo snel mogelijk een warmteproducent onafhankelijk van de ingestelde besturingsstrategie uitgeschakeld. Als het temperatuurverschil weer groot genoeg is, wordt de ingestelde besturingsstrategie weer omgeschakeld.

9.2.13 Zonne-energie

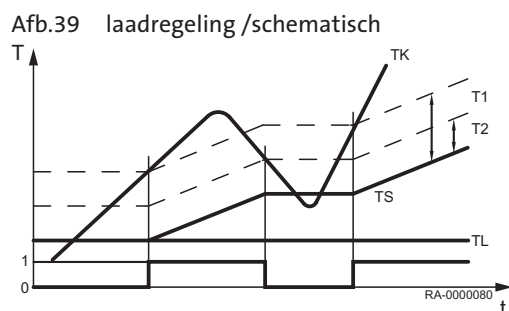
■ Temp diff AAN (3810) en Temp diff UIT (3811)

- 1 / 0 Aan/uit collectorpomp
- T Continu temp.
- T1 Temp diff AAN
- T0 Temp diff UIT
- TK Collectortemperatuur
- TL Laadtemperatuur min. bufferopslagtank / zwembad
- TS Opslagtank-temperatuur
- t Tijd

Het inschakelpunt en uitschakelpunt van de collectorpomp wordt met deze functies ingesteld. De basis is het temperatuurverschil tussen collectortemperatuur en opslagtemperatuur.

■ Min laadtemp tapwater (3812)

Naast het temperatuurverschil is het bereiken van een bepaalde minimumtemperatuur in de verzamelaar noodzakelijk voor het oplaadproces in de opslagtank.



■ dT IN buffer (3813), dT UIT buffer (3814) en Min laadtemp buffer (3815)

Het inschakelpunt en uitschakelpunt van de collectorpomp wordt met deze functies ingesteld. De basis is het temperatuurverschil tussen collectortemperatuur en opslagtemperatuur van de bufferopslagtank.

Naast het temperatuurverschil is het bereiken van een bepaalde minimumtemperatuur in de verzamelaar noodzakelijk voor het oplaadproces in de buffer.

■ dT IN zwembad (3816) en dT UIT zwembad (3817)

De pomp van zonne-energiekring start of stopt als het verschil tussen de zonnecollector-temperatuur en de zwembadtemperatuur wordt overschreden of onderschreden.

■ Min laadtemp zwembad (3818)

Temperaturen die de collector tenminste dient te bevatten om met het laden van een zwembad te kunnen beginnen.

■ Laadprio opslagtank (3822)

Als er meerdere warmtewisselaars samengevoegd zijn in het systeem, kan de verwarmingsvolgorde voor de aangesloten cilinders worden bepaald door het verwarmingsproces in te stellen.

- Geen: Iedere opslagtank wordt afwisselend geladen met een temperatuurstijging van 5 °C, totdat de richtwaarde het niveau A, B of C heeft bereikt (tab. 1). Als alle richtwaarden eenmaal bereikt zijn, worden de richtwaarden van het eerstvolgende niveau toegepast.
- Tapwaterbuffer: De DHW opslagtank wordt met prioriteit geladen tijdens het verwarmen met zonne-energie op een bepaald niveau (A, B of C). Andere gebruikers met hetzelfde niveau worden alleen achteraf geladen. Als alle richtwaarden eenmaal bereikt zijn, worden de richtwaarden van het eerstvolgende niveau toegepast. Hiervoor zal het verwarmen van de DHW-cilinder nog steeds prioriteit genieten.
- Opslagtank: Tijdens het verwarmen met zonne-energie wordt de bufferopslagtank eerst op een bepaald niveau geladen (A, B of C). Andere gebruikers met hetzelfde niveau worden alleen achteraf geladen. Als alle richtwaarden eenmaal bereikt zijn, worden de richtwaarden van het eerstvolgende niveau toegepast. Hiervoor zal het verwarmen van de buffercilinder nog steeds prioriteit genieten.

Tab.10 Richtwaarden voor bufferboilers

Niveau	Huishoudelijke bufferwatertank	Bufferopslagtank	Zwembad ⁽¹⁾
A	Nominale waarde (prog. nr. 1610)	Bufferinstelwaarde (sleep-wijzer)	Instelwaarde verwarming op zonne-energie (prog. nr. 2055)
B	Oplaad temp. max (prog. nr. 5050)	Oplaad temp. max (prog. nr. 4750)	Instelwaarde verwarming op zonne-energie (prog. nr. 2055)
C	Buffertank temp. max. (prog. nr. 5051)	Buffertank temp. max. (prog. nr. 4751)	Zwembad temp. max. (prog. nr. 2070)
(1) Met zwembadverwarming als prioriteit ingesteld (prog. nr. 2065) wordt het zwembad verwarmd vóór de buffertanks.			

■ Relatieve laadtijd prio (3825)

Als de geprefereerde opslagtank in overeenstemming met de oplaadbesturing niet dient te worden opgeladen, dan gaat de prioriteit gedurende deze periode naar de volgende opslagtank of het zwembad.

■ **Wachttijd relatieve prio (3826)**

Overdracht van prioriteit wordt uitgesteld met de hier ingestelde tijd.

■ **Wachttijd parallelbedrijf (3827)**

Gelijktijdig gebruik is mogelijk wanneer primaire pompen op zonne-energie worden gebruikt als er voldoende zonne-energie beschikbaar is. Hiervoor kan, naast de momenteel verwarmde opslagtank, de volgende opslagtank in de prioriteitsvolgorde eveneens gelijktijdig worden verwarmd. Het inschakelen van de opslagtank voor gelijktijdig gebruik kan worden vertraagd en getrapt.

■ **Vertraging secundaire pomp (3828)**

De werking van de secundaire pomp van de warmtewisselaar/indirecte spoel kan worden vertraagd om mogelijk te maken dat er koud water, dat aanwezig zou kunnen zijn, eerst door de primaire kring kan worden gespoeld door de pomp.

■ **Collectorstartfunctie (3830)**

Als de temperatuur op de verzamelaar, als de pomp uit is, niet correct wordt gemeten (bv. met vacuümbuizen), dan is er een periodieke inschakeling van de pomp mogelijk.



Opgelet

De temperatuur op bepaalde verzamelaars kan niet correct worden gemeten, als de pomp uitgeschakeld is. Om die reden moet de pomp van tijd tot tijd worden ingeschakeld.

■ **Min. Looptijd collectorpomp (3831)**

De verzamelomp wordt periodiek ingeschakeld gedurende de hier ingestelde bedrijfstijd.

■ **Collectorstartfunctie IN (3832) en Collectorstartfunctie UIT (3833)**

Het moment waarop de startfunctie van de verzamelaar start of stopt, wordt hier ingesteld.

■ **Gradient collector startfunc (3834)**

Zodra er een temperatuurstijging op de verzamelaarsensor te zien is, schakelt de verzamelomp in. Hoe hoger de hier geselecteerde waarde is, des te groter moet de temperatuurstijging zijn.

■ **Vorstbev collector (3840)**

Om bevroering van de verzamelomp te voorkomen, wordt de verzamelomp bij vorstgevaar ingeschakeld.

■ **Max temp bev collector (3850)**

In geval van gevaar voor oververhitting wordt het opladen van de opslagtank voortgezet om warmte af te voeren. Wanneer de veiligheidstemperatuur van de opslagtank is bereikt, wordt het opladen van de opslagtank onderbroken.

■ **Verdamping warmtedrager (3860)**

Pompbeveiligingsfunctie om oververhitting van de collectorpomp te voorkomen in geval van gevaar voor het verdampen van het warmtedragermedium op grond van hoge collectortemperatuur.

■ **Antivries (3880)**

Informatie over de gebruikte antivries.

■ **Antivries concentratie (3881)**

Invoeren van antivriesmiddel voor gebruiksmeting van zonne-energie.

■ **Pomp capaciteit (3884)**

Invoeren van het debiet van de gemonteerde pomp voor de berekening van het ingebrachte volume om het gebruik te meten.

■ Puls eenheid opbrengst (3887)

Geeft de het debiet per impuls aan voor de Hx ingang. De Hx-ingang moet worden geconfigureerd om de impulsen hiervoor te tellen.

9.2.14 Verwarmingsketel op vaste brandstof

■ Blokkeer andere opwekkers (4102)

Als de ketel voor vaste brandstoffen ingeschakeld is, worden andere producenten, bv. olie/gasketels, geblokkeerd zodra er een stijging van de keteltemperatuur wordt bereikt die aangeeft dat de vergelijkingstemperatuur overschreden is (prog. nr. 4133).

■ Min gew wrde (4110)

De ketelpomp wordt allen ingeschakeld als de keteltemperatuur de minimum instelwaarde heeft bereikt, die hier ingtsteld is naast het noodzakelijke temperatuurverschil.

■ Temp diff AAN (4130), Temp diff UIT (4131) en Vergelijkingstemperatuur (4133)

- 1 / 0 Aan/uit ketelpomp
- Bx Vergelijkende werkelijke temperatuur
- T1 Temp diff AAN
- T0 Temp diff UIT
- TKx Temperatuur van de ketel
- TS Opslagtemperatuur
- t Tijd

Er is een voldoende groot temperatuurverschil nodig tussen de keteltemperatuur en de vergelijkende temperatuur voor het opstarten van de pomp.

Om de vergelijkende temperatuur te han dhaven, zijn de volgende instellingen beschikbaar onder prog. nr. 4133.

- Tapwateropnemer B3 / Tapwateropnemer B31: De vergelijkende temperatuur wordt geleverd door de Tapw-sensor B3/B31.
- Opslagtank temperatuur B4 / Opslagtank temperatuur B41: De vergelijkende temperatuur wordt geleverd door de bufferopslagtank sensor B4/B41.
- Gew wrde aanvoertemp: De aanvoertemperatuur-instelwaarde wordt gebruikt als vergelijkende temperatuur.
- Min gew wrde: De waarde die ingesteld is onder prog. nr. 4110 wordt gebruikt als vergelijkende temperatuur.

■ Pomp nadraaitijd (4140)

Nalooptijd van de pomp instellen.

9.2.15 Bufferopslagtank

■ Auto opwekkingsblokkade (4720)

De waterafscheiding van de warmteproducent en buffertank wordt gerealiseerd door de automatische vergrendeling van de warmteproducent. De warmteproducent wordt alleen in werking gesteld als de buffer niet langer aan de actuele warmtebehoefte kan voldoen. De volgende instellingen zijn mogelijk:

- Geen: De automatische warmteproducent-vergrendeling is uitgeschakeld.
- Met B4: De automatische warmteproducent-vergrendeling is ingeschakeld door de buffercilinder B4.
- Met B4 en B42/B41: De automatische warmteproducent-vergrendeling is ingeschakeld door de buffercilinders B4 en B41/B42.

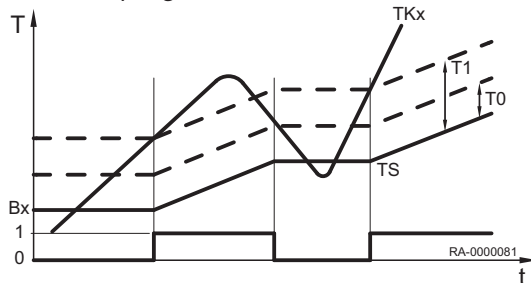
■ SD opwekkingsblokkade (4721)

De warmteproducent is vergrendeld als de temperatuur van de bufferboiler hoger is dan de richttemperatuur van de ketel+SD opwekkingsblokkade.

■ Temp diff buffer/VG (4722)

Als het temperatuurverschil tussen de bufferopslagtank en de verwarmingskringtemperatuur-opvraag groot genoeg is, wordt de warmte die de

Afb.40 Opslagtank laden



verwarmingsskring nodig heeft, uit de bufferopslagtank gehaald. De warmteproducent is geblokkeerd.

■ **Min. opslagtemp verw bedrijf (4724)**

Aks de temperatuur in de opslagtank van de buffertank onder deze waarde daalt, wordt de verwarmingsskring uitgeschakeld als er geen warmteproducent beschikbaar is.

■ **Max laadtemperatuur (4750)**

De bufferopslagtank wordt vanuit het zonne-energiesysteem geladen totdat de maximale oplaadtemperatuur is bereikt.



Toelichting

De functie ter bescherming tegen oververhitting van de verzamelaar kam de verzamelomp weer inschakelen tot de maximale temperatuur in de opslagtank is bereikt.

■ **Herkoelingtemperatuur (4755)**

De functie ter bescherming tegen oververhitting van de verzamelaar kam de verzamelomp weer inschakelen tot de maximale temperatuur in de opslagtank is bereikt.

■ **Herkoeling ketel/VG (4756)**

Er zijn twee functies beschikbaar om de bufferopslagtank op de afkoeltemperatuur af te koelen. De energie kan worden afgevoerd doordat de kamerwarming of de Tapw-opslagtank warmte onttrekt. Dit kan apart worden ingesteld door iedere verwarmingsskring.

■ **Herkoeling collector (4757)**

Afkoelen wanneer de temperatuur van de bufferopslagtank te hoog is door energie af te geven aan de omgeving via de collectorzone

- Uit: Het afkoelen is uitgeschakeld.
- Zomer: Het afkoelen is alleen in de zomer ingeschakeld.
- Altijd: Het afkoelen is altijd actief.

■ **Met zonne toepassing (4783)**

Instellen of de bufferopslagtank kan worden geladen met zonne-energie.

■ **dT IN retouromleiding (4790)dT UIT retouromleiding (4791) enVergelijktemp retouromleidin (4795)**

Bij het geschikte temperatuurverschil tussen de retoursensor B73 en de selecteerbare vergelijkingstemperatuur wordt de retour omgeleid naar het onderste gedeelte van de buffertank. De functie kan ofwel worden gebruikt ter verhoging van de retourtemperatuur of ter verlaging van de retourtemperatuur. De manier waarop dit functioneert, wordt aangegeven in prog. nr. 4796.

Met gebruik van de definitie van de temperatuurverschillen in prog. nr. 4790 en 4791 wordt het inschakel- en uitschakelpunt van de retouromleiding vastgelegd.

In prog.nr 4795 wordt de bufferopslagtank-sensor geselecteerd die de waarde voor de vergelijking met de retourtemperatuur levert om de retouromleiding in te schakelen met behulp van de ingestelde temperatuurverschillen.



Toelichting

Om de retouromleiding te activeren moet de relaisuitgang QX1, QX2, QX3 (prog. nr. 5890-5892) voor de bufferklepafsluiter en de sensorinlaat BX1, BX2, BX3 (prog. nr. 5930-5932) voor de lijnretoursensor B73 eveneens worden geconfigureerd.

■ **Werkrichting retouromleiding (4796)**

De functie kan ofwel worden gebruikt ter verhoging van de retourtemperatuur of ter verlaging van de retourtemperatuur.

- Temperatuurdaling: Als de retourtemperatuur van de verbruikers hoger is dan de temperatuur op de geselecteerde sensor (prog. nr. 4795), kan het onderste gedeelte van de opslagtank worden voorverwarmd met de re-

tourstroom. De retourtemperatuur wordt daardoor nog lager, hetgeen leidt tot een hogere efficiency met een condensatieketel, bijvoorbeeld

- **Temperatuursteging:** Als de retourtemperatuur van de verbruikers lager is dan de temperatuur op de geselecteerde sensor (prog. nr. 4795), kan de retourstroom worden voorverwarmd door omleiding via het onderste gedeelte van de opslagtank. Op die manier kan de voorverwarming van de retourstroom bijvoorbeeld worden geïmplementeerd.

■ Doorlading (4810)

De functie *volledig laden* maakt het voor de vrijgegeven warmteproducent mogelijk om eerst te worden uitgeschakeld ondanks een automatische vergrendeling van de warmteproducent als de bufferopslagtank geheel geladen is. Gedurende de actieve functionaliteit wordt de voor het volledig laden geparametreerde warmteproducent alleen uitgeschakeld, wanneer de instelwaarde voor volledig laden is bereikt of de ketel moet worden uitgeschakeld op grond van de branderbesturing.

- **Uit:** De volledig laden functie is uitgeschakeld.
- **Verwarmingsbedrijf:** Volledig laden wordt ingeschakeld als de automatische warmteproducent-vergrendeling de warmtebron blokkeert tijdens de geldige warmteopvraag, uitgaande van de buffertemperatuur. Als de bufferopslagtank de aangevraagde temperatuur bereikt die op de sensor geparametreerd is voor de functie volledig laden, wordt deze functie afgesloten.
- **Altijd:** Volledig laden wordt ingeschakeld als de automatische warmteproducent-vergrendeling de warmtebron blokkeert tijdens de geldige warmteopvraag, uitgaande van de buffertemperatuur of als de warmteopvraag ongeldig is. Als de bufferopslagtank de aangevraagde temperatuur bereikt die op de sensor geparametreerd is voor de functie volledig laden, wordt deze functie afgesloten.

■ Min doorlading temp (4811)

De bufferopslagtank wordt minimaal geladen op de instelwaarde.

■ Doorlading opnemer (4813)

- Met B4: Voor de vollaad-functie wordt de sensor van de bufferopslagtank B4 gebruikt.
- Met B42/B41: Voor de vollaad-functie wordt de sensor van de bufferopslagtank B42 gebruikt, indien niet beschikbaar wordt de sensor van de bufferopslagtank B41 gebruikt..

9.2.16 Drinkwateropslag

■ Voorverschuiving Laadtijd (5011)

- H Verwarmingsprogramma
- M Verschillende tijden op de dag
- T Tapw vrijgave

De Tapw vrijgave wordt vooruit getoetst door de laadtijd vooruit te toetsen in vergelijking met iedere verwarmingskring-toewijzing en wordt gehouden tijdens de toewijzing van de verwarmingskring.

■ Gew wrde aanvoertempverh (5020)

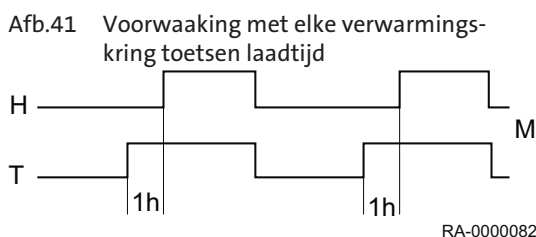
De instelwaarde van de keteltemperatuur voor het laden van de DHW opslagtank bestaat uit de DHW temperatuurinstelwaarde en de debietverhoging.

■ Transfer verhoging (5021)

Via de overdracht kan er energie van de bufferopslagtank naar de Tapw-opslagtank worden getransporteerd. Hiervoor moet de actuele bufferopslagtank-temperatuur hoger zijn dan de actuele temperatuur in de Tapw-opslagtank. Het temperatuurverschil wordt hier ingesteld.

■ Soort lading (5022)

Laden van een stratificatiecilinder (indien beschikbaar):



- Herlading : De cilinder wordt alleen bij iedere Tapw-aanvraag opnieuw geladen.
- Doorlading: De cilinder wordt volledig geladen bij iedere Tapw-aanvraag.
- Doorlading legionella: De cilinder wordt volledig geladen als de legionella-functie geactiveerd is; anders wordt deze alleen bijgeladen.
- Doorlading 1ste.....: Tijdens het eerste laden tijdens een dag wordt de cilinder geheel geladen, daarna bijgeladen.
- Doorlading 1ste legionel. tijd: De cilinder wordt volledig geladen tijdens het eerste laden van de dag en als de legionellafunctie geactiveerd is; anders wordt deze alleen bijgeladen.

Toelichting:

- **Volledig laden:** De stratificatiecilinder wordt geheel geladen. De warmtebehoefte wordt geactiveerd door de bovenste cilindersensor TWF (B3), en wordt afgesloten door sensoren TWF en TLF (B36) of TWF2 (B31). Als er maar één B3 gemonteerd is, vindt het bijladen automatisch plaats.
- **Herlading:** De stratificatiecilinder wordt bijgeladen, d.w.z. dat alleen de zone tot aan de cilindersensor TWF (B3) wordt verwarmd. De warmtebehoefte wordt geactiveerd en afgesloten door de bovenste cilindersensor TWF (B3).

■ Schakeldifferentie (5024)

Als de Tapw-temperatuur lager is dan de actuele instelwaarde min het schakelverschil dat hier ingesteld is, wordt het Tapw-laden gestart. Het Tapw-laden wordt gestopt als de temperatuur van de actuele instelwaarde bereikt is.



Toelichting

Bij de eerste Tapw-vrijgave van de dag, wordt er een geforceerd laden uitgevoerd.

Het Tapw-laden wordt ook gestart als de Tapw-temperatuur binnen het schakelverschil ligt - zolang dit niet minder dan 1 K onder de instelwaarde ligt.

■ Laadtijdbegrenzing (5030)

Tijdens het opladen van de DHW heeft de kamerverwarming - afhankelijk van de gekozen oplaadprioriteit (prog. nr. 1630) en de waterschakelaar - te weinig of geen vermogen. Het is daarom veelal praktisch om de tijd van het opladen van DHW te beperken.

■ Ontlaadbescherming (5040)

Deze functie zorgt ervoor dat de DHW circulatiepomp (Q3) alleen inschakelt, wanneer de temperatuur in de warmtebron hoog genoeg is.

- **Toepassing met een voeler**
 - De laadpomp wordt alleen ingeschakeld wanneer de temperatuur van de warmtebron boven de DHW-temperatuur ligt plus de helft van de restwarmte. Als de keteltemperatuur tijdens het laden weer onder de DHW-temperatuur daalt plus 1/8 van de restwarmte, wordt de laadpomp weer uitgeschakeld. Als er twee DHW-sensoren voor de DHW-lading worden geparаметreerd, wordt de laagste temperatuur genomen voor de veiligheidsontladingsfunctie (normaal gesproken de DHW-sensor B31).
- **Toepassing met thermostaat**
 - De primaire pomp wordt alleen ingeschakeld wanneer de temperatuur van de ketel boven de ingestelde DHW-temperatuur ligt. Als de keteltemperatuur onder de DHW-temperatuurinstelwaarde min het DHW schakelverschil daalt, wordt de laadpomp weer uitgeschakeld.
- **Uit:** De functie is uitgeschakeld.
- **Altijd:** De functie is altijd actief.
- **Automatisch:** De functie is alleen actief als de warmteproducent geen warmte kan leveren of niet beschikbaar is (functiestoring, vergrendeling van de verwarmingsbron).

■ Max laadtemperatuur (5050)

Met deze instelling wordt de maximale oplaadtemperatuur voor de aangesloten opslag van het zonne-energiesysteem beperkt. Als de DHW-oplaadwaarde wordt overschreden, schakelt de verzamelomp uit.

**Toelichting**

De verzamelomp kan opnieuw worden ingeschakeld door de functie om het oververhitten van de verzamelaar te voorkomen (zie programma nummer 3850) totdat de veilige temperatuur is bereikt.

■ **Herkoelingtemperatuur (5055)**

Vastleggen van de temperatuur voor het afkoelen van de Tapw-opslag.

■ **Herkoeling collector (5057)**

Het afkoelen van de oververhitte collector door het afgeven van de energie aan de omgeving van de collector.

■ **Bedrijfssoort EL verwarm (5060)**

- Vervang: De DHW wordt alleen verwarmd door een verwarmingselement als de ketel een functiestoring aangeeft of als er een sprake is van een ketelblokkering.
- Zomer: De DHW wordt verwarmd door een verwarmingselement als allen aangesloten verwarmingskringen op de zomermodus zijn geschakeld. Zodra er ten minste één verwarmingskring in de verwarmingsmodus is geschakeld, wordt de DHW-voorbereiding weer overgenomen door de ketel. De omstandigheden die voor het verwarmingselement zijn vermeld voor de vervangende bedrijfsmodus worden tevens geactiveerd in de zomermodus.
- Altijd: DHW wordt alleen verwarmd door het verwarmingselement.

■ **Vrijgave EL verwarming (5061)**

- 24h/dag: Verwarmingselement permanent vrijgegeven.
- Tapwater vrijgave: Verwarmingselement vrijgegeven in overeenstemming met DHW-vrijgave (zie prog. nr. 1620).
- Klokprogramma 4 Tapw: Geef het verwarmingselement vrij via het tijdschakelprogramma 4 van de lokale regelaar.

■ **Regeling EL verwarming (5062)**

- Externe thermostaat: De temperatuur in de opslagtank wordt bereikt met een externe thermostaat zonder dat de regelaar een ingestelde temperatuurwaarde levert.
- Tapwater opnemer: De temperatuur in de opslagtank wordt bereikt met een externe thermostaat met besturing van de instelwaarde door de regelaar.

■ **Automatische push (5070)**

De Tapw-impuls kan manueel of automatisch worden geactiveerd. Dit heeft een eenmalige Tapw-oplading tot gevolg tot de nominale instelwaarde.

- Uit: De Tapw-impuls kan alleen manueel worden geactiveerd.
- Aan: Als de Tapw-temperatuur met meer dan de schakelverschillen (prog. nr. 5024) onder de verlaagde instelwaarde (prog. nr. 1612) daalt, wordt deze eenmaal op de nominale Tapw instelwaarde geladen (prog.nr.1610).

**Toelichting**

De automatische impuls werkt alleen wanneer de Tapw-modus ingesteld is.

■ **Overtemperatuur afname (5085)**

Het afvoeren van de overtollige warmte kan worden ingeschakeld via de volgende functies: Maximale temperatuur in de opslagtank, automatische druktoets, verwarmingsprioriteit tijd druktoets, restwarmte afvoer, actieve ingangen H1, H2, H3 of EX2, afkoeling opslagtank, restwarmte-afvoer ketel op vaste brandstof. Als er een overtemperatuur-afvoer geactiveerd is, kan het energie-overschot worden afgevoerd via de centrale verwarming die de warmte afvoert. Dit kan apart worden ingesteld door iedere verwarmingskring.

■ **Met opslag buffertank (5090)**

- Nee: Het Tapw-opslagtank wordt rechtstreeks door de ketel gevoed.
- Ja: De Tapw-opslagtank wordt gevuld vanuit de bufferopslagtank.

■ **Met voorregelaar/circ pomp (5092)**

- Nee: De Tapw-opslagtank wordt gevuld zonder primaire besturingsautomaat/systeempomp
- Ja: De Tapw-cilinder wordt gevuld vanuit de primaire besturingsautomaat op/door de voedingspomp.

■ **Met zonne toepassing (5093)**

Deze functie bepaalt of de Tapw-cilinder door zonne-energie dient te worden verwarmd.

■ **Min pomptoerental (5101) en Max pomptoerental (5102)**

Instelling van de minimale en maximale snelheid van de laadpomp voor de opslagtank in procent.

■ **Toerental P-band Xp (5103)**

De P-band Xp bepaalt de versterking van de regelaar. Een lagere Xp-waarde leidt tot een sterkere aansturing van de laadpomp met een gelijk regelverschil.

■ **Toerental I-tijd Tn (5104)**

De terugzettijd Tn bepaalt de reatiesnelheid van de regelaar wanneer er resterende regelaarverschillen worden gecompenseerd. Een kortere resettijd Tn leidt tot een snellere compensatie.

■ **Toerental D-tijd Tv (5105)**

De aanhoudtijd Tv bepaalt hoelang een spontane verandering van het regelverschil blijft doorwerken. Een korte tijd heeft slechts kortstondig invloed op de regelvariabele.

■ **Transfer strategie (5130)**

De overdracht is altijd toegestaan of op de ingestelde Tapw-vrijgavetijden.

■ **Delta T Buffer met ext WW (5139)**

Instelwaarde-impuls voor laad-instelwaarde op laadsensor B36 met herladen.

■ **Tapw laad circ boost (5140)**

Instelwaarde-impuls voor laad-instelwaarde op laadsensor B36 met volledig laden.

■ **Toegang intern max cir temp (5141)**

Met deze parameter wordt het eindcriterium van een volledige lading tijdens het regelen vastgelegd op de laadsensor B36. Als de inhoud van de stratificatiecilinder tot de bodem is geladen, stijgt de temperatuur op de laadsensor.

■ **Vertr. reg. gew aanv temp (5142)**

De filtertijd voor de instelwaarde wordt hier ingesteld.

■ **Gew wrde aanv temp Xp (5143)**

De P-band Xp bepaalt de versterking van de regelaar. Een lagere Xp-waarde leidt tot een sterkere aansturing van de laadpomp met een gelijk regelverschil.

■ **Gew wrde aanv temp Tn (5144)**

De terugzettijd Tn bepaalt de reatiesnelheid van de regelaar wanneer er resterende regelaarverschillen worden gecompenseerd. Een kortere resettijd Tn leidt tot een snellere compensatie.

■ **Gew wrde aanv temp Tv (5145)**

De aanhoudtijd Tv bepaalt hoelang een spontane verandering van het regelverschil blijft doorwerken. Een korte tijd heeft slechts kortstondig invloed op de regelvariabele.

■ Doorlading met B36 (5146)

Hier kan worden aangegeven of het einde van het volladen wordt gedetecteerd via de temperatuur op de laadsensor B36.

- Nee: Het einde van het volladen wordt gedetecteerd via de temperatuur op de bovenste en onderste opslagsensor B3 en B31.
- Ja: Het einde van het volladen wordt gedetecteerd via de temperatuur op de bovenste opslagsensor B3 en de laadsensor B36.

■ Min. start temp diff Q33 (5148)

Deze parameter bepaalt de inschakelvertraging van de tussenkringpomp afhankelijk van de keteltemperatuur. De tussenkringpomp wordt ingeschakeld zodra de keteltemperatuur de ketelinstelwaarde plus de hier ingestelde waarde heeft bereikt. De instelling -5°C leidt ertoe dat de tussenkringpomp ingeschakeld wordt uodra de keteltemperatuur 5°C onder de ketelinstelwaarde ligt.

■ Toegang intern afg. cir temp (5151)

Besturing van het brandervermogen via de oplaadtemperatuur wordt geactiveerd als de hier ingestelde tijd is verstreken nadat de tussen tussenkringpomp is ingeschakeld.

9.2.17 Opstelling

■ Verwarmings groep 1 (5710) Verwarmings groep 2 (5715) en Verwarmings groep 3 (5721)

De Verwarmingskringen kunnen met gebruik van deze instelling worden in- en uitgeschakeld. Verwarmingskring-parameters worden verborgen in de gedeactiveerde status.



Toelichting

Deze aanpassing heeft alleen rechtstreeks invloed op de verwarmingskringen en niet op de werking.

■ Tapwater opnemer (5730)

- Geen: Geen tapw-sensor beschikbaar
- Tapwateropnemer B3: Er is een Tapw-opslagtank-sensor aanwezig. De regelaar berekent de schakelpunten met het corresponderende verschil t.o.v. de Tapw-instelwaarde en de gemeten Tapw-opslagtanktemperatuur.
- Thermostaat: Besturing van warmtapwater-temperatuur als functie van de schakeltoestand van een thermostaat aangesloten op Tapw-sensor B3.



Toelichting

Er is geen gereduceerde modus mogelijk wanneer er een Tapw-thermostaat wordt gebruikt. Dat houdt in dat wanneer de gereduceerde modus actief is, de Tapw-bereiding geblokkeerd is met de thermostaat.



Opgelet

Geen vorstbeveiliging voor Tapw. De vorstbeveiliging voor Tapwater kan niet worden gegarandeerd.

■ Tapwater aandrijving Q3 (5731)

- Geen laadvraag: Tapw laden gedeactiveerd via Q3.
- Laadpomp: Tapw laden via de aansluiting van een laadpomp op Q3/Y3.
- Omschakelventiel: Tapw laden via de aansluiting van een verdeelklep op Q3/Y3.

■ Basis pos. Tapw oml. vent. (5734)

De basispositie van de verdeelklep is de positie waarin de verdeelklep (DV) staat als er geen opvraag actief is.

- Laatste vraag: De verdeelklep (DV) blijft tot na de laatste opvraag afgesloten is, in deze laatste positie.
- Verwarmingsgroep: De verdeelklep (DV) gaat naar de positie van het verwarmingscircuit nadat de laatste opvraag afgesloten is.

- Tapwater: De verdeelklep (DV) gaat naar de DHW-positie nadat de laatste opvraag afgesloten is.

■ Tapw separaat circuit (5736)

De aparte Tapw-kring kan alleen worden gebruikt in een ketelcascade.

- Uit: De aparte Tapw-kring functie is uitgeschakeld. Iedere beschikbare ketel kan de Tapw opslagtank verzorgen.
- Aan: De aparte Tapw-kring functie is ingeschakeld. Het Tapw laden wordt alleen uitgevoerd vanuit de hiervoor vastgelegde ketel.



Toelichting

De Tapw actuator Q3 moet ingesteld zijn onder prog. nr. 5731 op "verdeelklep" voordat er een aparte Tapw kring wordt ingeschakeld.

■ Reg boiler pomp/Tapw klep (5774)

Met deze parameter kan voor speciale watersystemen worden vastgelegd dat de ketelpomp Q1 en de verdeelklep Q3 alleen verantwoordelijk zijn voor DHW en verwarmingskring 1, echter niet voor de verwarmingskringen 2 en 3 of voor externe gebruikerkringen.

- Alle vragen: De verdeelklep is hydraulisch aangesloten voor allen opvragen en schakelaars tussen DHW modus en de resterende opvragen. De ketelpomp loopt bij alle opvragen.
- Alleen vraag VG1/Tapw: De verdeelklep is hydraulisch alleen aangesloten voor verwarmingskring 1 en DHW en de schakelaars tussen DHW modus en verwarmingskring 1 modus. Alle overige opvragen worden niet hydraulisch aangesloten via de verdeelklep (DV) en de ketelpomp, maar rechtstreeks op de ketel.

■ Zonne servomotor (5840)

Het verwarmingssysteem op zonne-energie kan ook worden toegepast met laadpompen in plaats van met een verzamelomp en verdeelkleppen voor de aansluiting op de opslagtank.

- Laadpomp: Wanneer ze met een laadpomp worden gebruikt, kunnen alle wisselaars gelijktijdig worden doorstroomd. Parallele of alternatieve modus is mogelijk
- Omschakelventiel: Wanneer deze met een verdeelklep wordt gebruikt, kan er slechts één wisselaar worden doorstroomd. Alleen de alternatieve modus is mogelijk.

■ Externe zonwisselaar (5841)

Bij zonnepanelen met twee bufferaansluitingen moet worden ingesteld of de externe warmtewisselaar aanwezig is en wordt gebruikt *in combinatie met DHW* en de bufferopslag of slechts voor *één van de twee*.

■ Combi opslagtank (5870)

Gecombineerde bufferspecifieke functies worden met deze instelling ingeschakeld. Het bufferverwarmingselement bijvoorbeeld kan eveneens worden gebruikt voor DHW.

- Nee: Er bestaat geen gecombineerde opslag.
- Ja: Er bestaat een gecombineerde opslag.

■ Relaisuitgang QX1 (5890), Relaisuitgang QX2 (5891) und Relaisuitgang QX3 (5892)

- Geen: Sensoruitgangen gedeactiveerd.
- Circ pomp Q4: De aangesloten pomp dient als een Tapw-pomp (zie prog. nr. 1660).
- EL verbruik Tapw K6: Als het verwarmingselement aangesloten is, kan de Tapw-ketel worden geladen in overeenstemming met de bedieningszijde Tapw-opslag bedrijfslijn verwarmingselement.



Toelichting

De bedrijfsmodus wordt ingesteld onder prog. nr. 5060.

- Collectorpomp Q5: Aansluiting van een circulatiepomp in geval van het gebruik van zonnecollectoren.
- Gebr. circ.pomp VK1 Q15: Aansluiting van een pomp op de ingang Q15/18 voor een extra gebruiker, die wordt opgevraagd via een Hx-ingang.

- Ketelpomp Q1: De aangesloten pomp wordt gebruikt om het ketelwater te laten recirculeren.
- Alarmuitgang K10: Een nieuwe fout wordt aangegeven door middel van deze alarmrelais. Het contact wordt gesloten met de vertragingstijd, die geselecteerd is onder prog. nr. 6612. Als er geen foutmeldingen zijn, opent het contact zonder vertraging.



Toelichting

Het alarmrelais kan worden teruggezet zonder dat de fout wordt verholpen (zie prog. nr. 6710). Het alarmrelais kan tevens tijdelijk worden gesloten door een melding die, bijvoorbeeld, een herstart tot gevolg heeft.

- Verw circ pomp VG3 Q20: Inschakelen van de gepompte verwarmingskring HC3 .
- Gebr. circ.pomp VK2 Q18: Inschakelen van de gebruikerkring VK2.
- Circ pomp Q14: Aansluiting van een aanvoerpomp.
- Wrmt Opwek. blok vent Y4: Aansluiten van een omschakelklep voor ont koppeling van het watersysteem van de warmteproducent van de rest van het systeem.
- Vaste brndstf br. pomp Q10: Aansluiting van een circulatiepomp voor de ketelkring voor het aansluiten van een ketel op vaste brandstof.
- Klokprogramma 5 K13: De relais worden gecontroleerd door het tijdsprogramma 5 volgens de instellingen.
- Bufferretourklep Y15: Deze klep moet worden geconfigureerd voor de stijging/daling van de retourtemperatuur of het gedeeltelijk laden van de bufferopslagtank.
- Zonpomp ext wiss K9: De solarkring-pomp voor de externe warmtewisselaar K9 moet hier worden ingesteld.
- Zon servomotor buffer K8: Als er meerdere warmtewisselaars aangesloten zijn, moet de bufferopslagtank worden ingesteld op de betreffende relaisuitgang van de solar-regeleenheid en moet worden vastgelegd onder prog. nr. 5840.
- Zon servomotor zwemb K18: Als er meerdere warmtewisselaars aangesloten zijn, moet het zwembad worden ingesteld op de betreffende relaisuitgang en het type van de solar-regeleenheid moet worden vastgelegd onder prog. nr. 5840.
- Zwembad pomp Q19: Aansluiting van een zembadpomp op de ingang Q19.
- Cascade pomp Q25: Gemeenschappelijke ketelpomp voor alle ketels in een cascadeopstelling.
- Buffer laadpomp Q11: De Tapw-opslagtank kan worden verwarmd door de bufferopslagtank indien deze tenminste warm genoeg is. Deze transfer wordt tot stand gebracht door transferpomp Q11.
- Tapw mengpomp Q35: Aparte pomp voor opslagcirculatie gedurende de actieve legionellafunctie.
- Tapw pomp intern Q33: Laadpomp voor Tapw-cilinder met externe warmtewisselaar.
- Warmtevraag K27: Uitgang K27 wordt geactiveerd zodra er een warmtebehoefte bestaat binnen het systeem.
- Verw circ pomp VG1 Q2/Verw circ pomp VG2 Q6: Het relais wordt gebruikt voor het inschakelen van de verwarmingskringpomp Q2/Q6.
- Tapwater aandrijving Q3: Afhankelijk van het watersysteem wordt er een Tapw-laadpomp of verdeelklep aangesloten.
- Melduitgang K35: De statusuitgang wordt gebruikt wanneer er een commando bestaat van de regelaar aan de branderbesturing. Als er sprake is van een storing die verhindert dat de branderbesturing kan functioneren, wordt de statusuitgang uitgeschakeld.
- Bedrijfsmelding K36: Dew uitgang wordt ingesteld wanneer de brander werkt
- Rookgasklep K37: Deze functie activeert de rookgasdemperbesturing. Als de rookgasdemperbesturing wordt geactiveerd, gaat de brander alleen in werking, wanneer de rookgasdemper open is.
- Uitschakeling ventilator k38: Deze uitgang dient om de ventilator uit te schakelen. De uitgang wordt geactiveerd als de ventilator nodig is; anders wordt deze niet ingeschakeld. De ventilator dient zo vaak mogelijk te wor-

den uitgeschakeld om het totale energieverbruik van het systeem te verminderen.

■ **Opnemingang BX1 (5930), Opnemer ingang BX2 (5931) en Opnemer ingang BX3 (5932)**

Functies naast de basisfuncties worden aangeboden door het configureren van de sensoringangen.

- Geen: Sensoringangen gedeactiveerd.
- Tapwateropnemer B31: Tweede Tapw-sensor, die wordt gebruikt voor volledig laden van de legionellafunctie.
- Collectoropnemer B6: Eerste zonnecollector-sensor in een collectorveld.
- Tapw circ opnemer B39: Sensor voor Tapw-circulatie retour
- Opslagtank temperatuur B4: Onderste buffervat-sensor
- Opslagtank temperatuur B41: Middelste buffervat-sensor
- Aanvoertemp opnemer B10: Gemeenschappelijke aanvoersensor voor ketelcascades.
- Vaste brandstf br. opn. B22: Sensor voor de overname van de temperatuur van een ketel op vaste brandstof.
- Tapw laadopnemer B36: Tapw-sensor voor Tapw-laadsystemen
- Opslagtank temperatuur B42: Bovenste buffervat-sensor
- Gezam retour opnemer B73: Retoursensor voor de omleidingfunctie retourleiding.
- Cascade retour opn B70: Gemeenschappelijke retoursensor voor ketelcascades.
- Zwembad opnemer B13: Sensor voor het meten van de zwembadtemperatuur.
- Aanv temp zonne energ B63: Deze sensor is noodzakelijk voor het meten van de gebruikte zonne-energie.
- Ret temp zonne energie B64: Deze sensor is noodzakelijk voor het meten van de gebruikte zonne-energie.

■ **Functie ingang H1 (5950) Functie ingang H4 (5970) en Functie ingang H5 (5977)**

- Geen: Geen functie.
- Bedr keuze oms VG'en+Tapw: Omschakeling van de bedrijfsmodi van de verwarmingskringen op gereduceerde of beschermde toepassing (prog. nr. 900, 1200, 1500) en vergrendeling van het laden van tapwater in geval van een gesloten contact op H1/H4/H5/H2.
- Bedr keuze omschak. VG 1 tot Bedr keuze omschak. VG 3: Omschakeling van de bedrijfsmodus voor verwarmingscircuits naar beschermde of gereduceerde werking.



Toelichting

Vergrendelen van tapwater laden is alleen mogelijk onder de instelling **Bedr keuze oms VG'en+Tapw**.

- Wrmt Opwekkings blokkade: Vergrendeling van de ketel in geval van een gesloten contact op H1/H4/H5/H2.
- Storing/alarmmelding: Het sluiten van de ingangen H1/H2 leidt tot een interne foutmelding in de besturingsautomaat, die tevens via een relais-uitgang wordt weergegeven, die is geprogrammeerd als een alarmuitgang, of in het afstandsbesturingssysteem.
- Gebruikers vrg VK1/Gebruikers vrg VK2: De instelwaarde van de aanvoertemperatuur wordt geactiveerd via de aansluitterminals (bijv. een ventilatieverwarmingsfunctie voor deurgordijneenheden).



Toelichting

De instelwaarde wordt ingesteld onder prog. nr. 1859/1909.

- Vrijgave zwembad opwekking: inschakeling activeert de verwarming van het zwembad bij de warmtebron.
- Overtemp afvoer: Actieve oververhittingsafvoer activeert bijvoorbeeld een externe bron om gebruikers te dwingen (verwarmingcircuit, tapwateropslagtank, Hx-pomp), om de overtollige warmte met behulp van een signaal af te nemen. Voor iedere gebruiker kan de parameter afvoer bij een te hoge temperatuur worden ingesteld om te bepalen of het geforceerde signaal in aanmerking werd genomen en daarom bij de warmteafvoer moet worden betrokken of niet.

- Vrijgave zwembad solar: Deze functie stelt de zwembadverwarming op zonne-energie in staat om extern te worden vrijgegeven (bijv. via handmatige schakelaar) of dat de laadprioriteit voor de zonne-energie wordt vastgelegd in vergelijking met de opslag.
- Bedrijfsniveau Tapw: Het toepassingsniveau kan worden ingesteld via het contact in plaats van via het interne tijdschakelprogramma (extern tijdschakelprogramma)
- Ruimtethermostaat VG 1 tot Ruimtethermostaat VG 3: Met deze ingang kan er een vraag van de kamerthermostaat worden gegenereerd voor het ingestelde verwarmingscircuit.



Toelichting

Voor de betreffende verwarmingscircuits moet de snelle daling worden uitgeschakeld.

- Tapw thermostaat: Aansluiting van de thermostaat voor tapwater.
- Puls teller: Door op te vragen wordt de lage frequentie impuls, bijv. voor aanvoermeting, geregistreerd.
- Start blokkering: Met deze invoer kan een branderstart worden voorkomen.
- Gebruikers vrg VK1 10V/Gebruikers vrg VK2 10V: Het knooppunt van de applicatie extern laden x ontvangt een spanningsssignaal (DC 0-10 V) als warmtevraag. De lineaire curve wordt vastgelegd via twee vaste punten (spanningswaarde 1/functiewaarde 1 en spanningswaarde 2/functiewaarde 2 (alleen van toepassing op H1).
- Belastingvraag 10V: De warmte producerende voorziening ontvangt een spanningsssignaal (DC 0 - 10 V) als uitvoervraag. De lineaire curve wordt vastgelegd via twee vaste punten (spanningswaarde 1/functiewaarde 1 en spanningswaarde 2/functiewaarde 2 (alleen van toepassing op H1).

■ Contact type H1 (5951) Werkingsrichting contact H4 (5971) en Werkingsrichting contact H5 (5978)

Met deze functie kunnen de contacten worden ingesteld als rustcontact (contact gesloten, moet worden geopend voor het activeren van de functie) of als werkcontact (contact geopend, moet worden gesloten voor het activeren van de functie).

■ Spanningswaarde 1 H1 (5953), Spanningswaarde 2 H1 (5955), Functiewaarde 1 H1 (5954) en Functiewaarde 2 H1 (5956)

De lineaire sensor karakteristiek wordt bepaald door twee vaste punten. De instelling wordt gerealiseerd met twee parameterparen voor **functie waarde** en **spanningswaarde** (F1 / U1 en F2 / U2).

De functiewaarde is gespecificeerd op een factor 10, dwz als u 100°C wenst, dient u "1000" te kiezen.

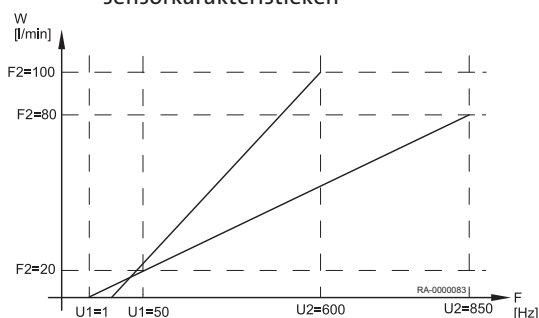
■ Frequentie waarde 1 H4 (5973), Functiewaarde 1 H4 (5974), Frequentie waarde 2 H4 (5975) en (5976) Functiewaarde 2 H4

F Frequentie

W Waterdoorstroming

De lineaire sensor karakteristiek wordt bepaald door twee vaste punten. De instelling wordt gerealiseerd met twee parameterparen voor **functie waarde** en **frequentiewaarde** (F1 / U1 en F2 / U2).

Afb.42 Voorbeeld van twee verschillende sensor karakteristieken



■ Functie uitgang P1 (6085)

Deze parameter wordt gebruikt om de functie van de modulerende pompen te specificeren.

- Geen: Er bestaat geen uitgang P1.
- Ketelpomp Q1: De aangesloten pomp wordt gebruikt om het ketelwater te laten recirculeren.

- Tapwaterpomp Q3: Aandrijving voor tapw-opslagtank
- Tapw pomp intern Q33: Laadpomp voor Tapw-cilinder met externe warmtewisselaar.
- Verw circ pomp VG1 Q2: De gepompte verwarmingskring HC1 is ingeschakeld.
- Verw circ pomp VG2 Q6: De gepompte verwarmingskring HC2 is ingeschakeld.
- Verw circ pomp VG3 Q20: De gepompte verwarmingskring HC3 is ingeschakeld.
- Collectorpomp Q5: Er is een circulatiepomp nodig voor het collectorkring voor het aansluiten van een zonnecollector.
- Zonpomp ext wiss K9: Als er meerdere warmtewisselaars aangesloten zijn, moet de bufferopslag op de betreffende relaisuitgang worden ingesteld. Daarnaast moet het type zonne-energie regelaareenheid worden vastgelegd in prog. nr. 5840.
- Zon pomp zwembad K18: Als er meerdere warmtewisselaars aangesloten zijn, moet het zwembad op de betreffende relaisuitgang worden ingesteld. Daarnaast moet het type zonne-energie regelaareenheid worden vastgelegd in prog. nr. 5840.

■ **Opnemertype collector (6097)**

Keuze van gebruikte sensortypes voor het meten van de collectortemperatuur.

■ **Correctie collectoropnemer (6098)**

Instellen van een correctiewaarde voor collectorsensor 1.

■ **Correctie buitentemp opn (6100)**

Instellen van een correctiewaarde voor buitensensor.

■ **Gebouwtijdconstante (6110)**

De hier ingestelde waarde heeft invloed op de reatiesnelheid van de aanvoerstelwaarde in geval van schommelende buitentemperaturen in functie van het gebouwontwerp.

Voorbeeldwaarden (zie ook Geoptimaliseerd uit):

- 40 voor gebouwen met dikke muren of buitenisolatie.
- 20 voor gebouwen met een normaal bouwontwerp.
- 10 voor gebouwen met een licht bouwontwerp.

■ **Centrale gew wrde beïnlv (6117)**

De centrale instelwaarde-leiding stelt de instelwaarde van de warmteproducent in op de vereiste centrale doorstromingstemperatuur. Met de instelling is de maximale correctie beperkt, zelfs wanneer er een grotere aanpassing vereist mocht zijn.

■ **Vorstbev installatie (6120)**

De verwarmingskringpomp wordt aangestuurd zonder warmteopvraag naargelang de buitentemperatuur. Indien de buitentemperatuur de onderste grenswaarde van -4°C bereikt, wordt de verwarmingskringpomp ingeschakeld. De pomp wordt om de 6 uur gedurende 10 minuten ingeschakeld, wanneer de buitentemperatuur tussen -5°C en $+1.5^{\circ}\text{C}$ ligt. Wanneer de bovenste grenswaarde van $1,5^{\circ}\text{C}$ bereikt is, schakelt de pomp uit.

■ **Opslaan opnemers (6200)**

Sensormodes kunnen worden opgeslagen onder prog. nr. 6200. Dit gebeurt automatisch; na het veranderen van het verwarmingssysteem echter (verwijderen van een sensor) moet de status weer worden opgeslagen op de sensorterminals.

■ **Reset naar standaard param (6205)**

De fabrieksinstelling van de regelaar wordt op de besturing geschreven.

**Opgelet**

De besturingsparameters worden overschreven. De fabrieksinstellingen worden opgeslagen in de regelaar.

- Activering van prog. nr. 6205

De regelaar wordt op de **fabrieksinstelling** gereset

■ **Controle nr warmtebron 1 (6212), Controle nr warmtebron 2 (6213), Controle nr opslagtank (6215) en (6217) Controle nr verw groepen**

De standaardvoorziening genereert een controlenummer om het systeemplan vast te stellen; dit omvat de nummer die in de navolgende tabel vermeld zijn.

Tab.11 Controle nr warmtebron 1 (prog. nr. 6212)

Zonne-energie					
Een collectorveld met sensor B6 en collectorpomp Q5	Tanklaadpomp voor bufferopslagtank K8	Zonne-energie verdeelklep voor bufferopslagtank K8	Zonne-energie laadpomp voor zwembad K18	Zonne-energie verdeelklep voor zwembad K18	Externe zonne-energie wisselaar, zonne-energiepomp K9 Tapwater= tapwateropslagtank B=Bufferopslagtank
0	Geen zonne-energie				
1					*
3					Tapw/B
5	X				
6		X			
8	X				Tapw+B
9		X			Tapw/B
10	X				Tapw
11		X			Tapw
12	X				P
13		X			P
14			X		
15				X	
17			X		Tapw/B
18				X	Tapw/B
19	X		X		
20		X		X	
22	X				Tapw+B
23		X		X	Tapw/B
24	X		X		Tapw
25		X		X	Tapw
26	X		X		P
27		X		X	P

Tab.12 Controle nr opslagtank (prog. nr. 6215)

Bufferopslagtank		Huishoudelijke bufferwatertank	
0	Geen bufferopslagtank	00	Geen tapw-opslagtank
1	Bufferopslagtank	01	Verwarmingselement
2	Bufferopslagtank, zonne-energie aansluiting	02	Zonne-aansluiting
4	Bufferopslagtank, verwarmings-afsluitklep	04	Primaire pomp

Bufferopslagtank		Huishoudelijke bufferwatertank	
5	Bufferopslagtank, zonne-energie aansluiting	05	Laadpomp, zonne-energie aansluiting
	Afsluitklep warmteproducent	13	Verdeelklep
		14	Verdeelklep, zonne-energie aansluiting
		16	Primaire regelaar, zonder warmtewisselaar
		17	Primaire regelaar, 1 warmtewisselaar
		19	Tussenkring, zonder warmtewisselaar
		20	Tussenkring, 1 warmtewisselaar
		22	Primaire pomp/tussenkring, zonder warmtewisselaar
		23	Laadpomp/tussenkring, 1 warmtewisselaar
		25	Verdeelklep, tussenkring, zonder warmtewisselaar
		26	Verdeelklep, tussenkring, 1 warmtewisselaar
		28	Primaire regelaar/tussenkring, zonder warmtewisselaar
		29	Primaire regelaar/tussenkring, 1 warmtewisselaar

Tab.13 Controle nr verwarmingskring (prog. nr. 6217)

Verwarmingscircuit 3		Verwarmingscircuit 2		Verwarmingscircuit 1	
0	Geen verwarmingskring	00	Geen verwarmingskring	00	Geen verwarmingskring
1	Tapw circulatie via ketelkringpomp	01	Tapw circulatie via ketelkringpomp	01	Tapw circulatie via ketelkringpomp
2	Verwarmingscircuitpomp	02	Verwarmingscircuitpomp	02	Verwarmingscircuitpomp
3	Verwarmingskringpomp, menger	03	Verwarmingskringpomp, menger	03	Verwarmingskringpomp, menger

■ Software versie (6220)

Weergave van de actuele softwareversie.

9.2.18 LPB systeem

■ Apparaatadres (6600) en Segmentadres (6601)

Het tweedelige LPB-adres van de regelaar bestaat uit een 2-cijferig segment en het 2-cijferige apparaatnummer.

■ Functie busvoeding (6604)

- Uit: De regelaar levert niet de voeding van de bus.
- Automatisch: De voeding van de bus wordt in- en uitgeschakeld door de regelaar in overeenstemming met de stroombehoefte van het bussysteem.

■ Status busvoeding (6605)

- Uit: De voeding van het bussysteem door de regelaar is momenteel niet ingeschakeld.
- Aan: De voeding van het bussysteem door de regelaar is momenteel ingeschakeld.

■ Weergave systeemmeldingen (6610)

Deze instelling laat systeemmeldingen toe die worden doorgegeven via LPB om te worden onderdrukt op aangesloten bedieningselementen.

■ Alarmvertraging (6612)

Het doorgeven van het alarm aan de BM module kan worden uitgesteld in de basiseenheid met een instelbare tijd. Dit maakt het mogelijk om overbodige meldingen te voorkomen aan een servicelocatie die worden veroorzaakt door functiestoringen die slechts kortstondig optreden (bv. temperatuurcontrole opgevraagd, communicatiefouten). Denk er echter aan dat functiestoringen die kortstondig optreden en snel opnieuw optreden hierdoor eveneens worden uitgefilterd.

■ Werkgebied omschakelingen (6620)

Als de instelling Centraal geactiveerd is onder respectievelijk prog. nr. 6221 en 6223, kan de actie voor deze instelling worden ingesteld. De volgende instellingen zijn mogelijk:

- Segment: De overgang is voor alle regelaars in hetzelfde segment uitgevoerd.
- Systeem: De overgang is voor alle regelaars in het gehele systeem (dat wil zeggen in alle segmenten) uitgevoerd. De regelaar moet in het segment 0 geplaatst zijn!

■ Zomeromschakeling (6621)

- Lokaal: De lokale verwarmingskring wordt in- en uitgeschakeld afhankelijk van prog. nr. 730, 1030 of 1330.
- Lokaal: Afhankelijk van de in prog. nr. 6620 tot stand gebrachte instellingen worden ofwel de verwarmingskringen in dit gedeelte of alle verwarmingskringen in het gehele systeem in- en uitgeschakeld.

■ Bedrijfskeuzeomschakeling (6623)

- Lokaal: De lokale verwarmingskring wordt in- en uitgeschakeld.
- Centraal: Afhankelijk van de in prog. nr. 6620 tot stand gebrachte instellingen worden ofwel de verwarmingskringen in dit gedeelte of alle verwarmingskringen in het gehele systeem in- en uitgeschakeld.

■ Handmatige opwek blokkade (6624)

- Lokaal: De lokale generator is geblokkeerd.
- Segment: Alle verwarmingsproducenten in de cascade zijn vergrendeld.

■ Tapwatertoewijzing (6625)

Deze instelling is alleen noodzakelijk als de Tapw verwarmingsbesturing wordt geleverd door tijdsprogramma van de verwarmingskring (zie prog. nr. 1620 en 5061).

- Lokale verwarmingsgroep: Tapw verwarming is alleen van toepassing op het lokale verwarmingscircuit.
- Alle VG'en in het segment: Tapw verwarming is van toepassing op alle verwarmingscircuits in deze paragraaf.
- Alle VG'en in het systeem: Tapw verwarming is van toepassing op alle verwarmingscircuits in het systeem.



Toelichting

Voor alle instellingen worden de regelaars die in vakantie-status zijn, eveneens in aanmerking genomen voor de Tapw voorbereiding.

■ Klokbedrijf (6640)

De instelling bepaalt de werking van de systeemtijd op de tijdsinstelling van de regelaar. De volgende instellingen zijn mogelijk:

- Autonoom: De tijd kan worden ingesteld op de regelaar. De tijd van regelaar wordt niet aangepast aan de systeemtijd.
- Slaaf zon afstandverstelling: De tijd kan niet worden ingesteld op de regelaar. De tijd van regelaar wordt constant gesynchroniseerd met de systeemtijd.
- Slaaf met afstandverstelling: De tijd kan worden ingesteld op de regelaar. De systeemtijd wordt gelijktijdig gesynchroniseerd wanneer de verandering wordt overgenomen door de master. De tijd van regelaar wordt dan continu aangepast aan de systeemtijd.
- Master: De tijd kan worden ingesteld op de regelaar. De tijd van regelaar wordt ingesteld op het systeem. De systeemtijd wordt aangepast.

■ Buitentemp leverancier (6650)

In het LPB-systeem is slechts één enkele buitentemperatuursensor nodig. Deze levert het signaal via de LPB aan de regelaars zonder een sensor. De eerste waarde in het display is het sectienummer, de tweede is het productnummer.

9.2.19 Storing

- **Melding (6700)**

Een momenteel bestaande storing in het systeem wordt hier weergegeven in de vorm van een storingscode.

- **Weergave SW diagnose code (6705)**

In geval van fout, wordt deze fout permanent in het display weergegeven. Daarnaast wordt de diagnosecode weergegeven in het display.

- **Branderautom. stoorstand (6706)**

Fase gedurende welke de fout optrad die tot de storing heeft geleid.

- **Reset alarmrelais (6710)**

Uit een uigangsrelais QX, geprogrammeerd als een alarmrelais, kan via deze instelling worden teruggezet.

- **Aanv temp 1 alarm (6740), Aanv temp 2 alarm (6741), Aanv temp 3 alarm (6742), Keteltemp alarm (6743) en Alarm tapwaterlading (6745)**

Het instellen van de tijd waarna er een foutmelding wordt gegenereerd in geval van aanhoudende afwijking van de nominale en actuele temperatuurwaarden.

- **Storinghistorie / storingscodes (6800-6995)**

De laatste 20 foutmeldingen met storingscodes en tijdstip waarop deze zich heeft voorgedaan, worden in het storingsgeheugen opgeslagen.

9.2.20 Onderhoud / bijzonder bedrijf

- **Interval bedr uren brander (7040)**

Vastleggen van het interval voor het onderhoud van de brander.

- **Bedr uren brand. sinds ondh (7041)**

Aantal bedrijfsuren van de brander sinds de laatste revisie.



Toelichting

De bedrijfsuren van de brander worden alleen geteld wanneer de onderhoudsmelding geactiveerd is.

- **Branderstart interval (7042)**

Vastleggen van het interval voor het aantal branderstarts voor het onderhoud.

- **Branderstart sinds onderh (7043)**

Aantal starts van de brander sinds de laatste revisie.



Toelichting

Het aantal starts van de brander worden alleen geteld wanneer de onderhoudsmelding geactiveerd is.

- **Onderhoud Interval (7044)**

Instelling van de onderhoudsintervallen in maanden.

- **Tijd sinds onderhoud (7045)**

Verstreken tijd sinds de laatste revisie.



Toelichting

De tijd wordt alleen geteld wanneer de onderhoudsmelding geactiveerd is.

- **Vent. toerental lon. stroom (7050)**

Snelheidsbegrenzing van waaraf het ionisatiestroom service alarm dient te worden ingesteld (prog. nr. 7051), als de ionsatiestroom controle en zodoende een snelheidsstijging op grond van te lage ionisatiestroom actief is.

■ **Melding Ion stroom (7051)**

Functie voor display en reset van de brander ionisatie actuele servicemelding De servicemelding kan alleen worden gereset als de oorzaak voor het onderhoud verholpen is.

■ **Schoorsteenvegerfunctie (7130)**

De schoorsteenveeg-functie wordt bij dit prog. nr. in- en uitgeschakeld.



Toelichting

Deze functie wordt op grond van de instelling uitgeschakeld Uit of automatisch wanneer de maximale boiler temperatuur bereikt wordt.

Hij kan ook direct worden geactiveerd via de schoorsteenveegknop.

■ **Handbedrijf (7140)**

Inschakeling van de manuele besturing Als de manuele besturing ingeschakeld is, wordt de ketel geregeld op de instelwaarde manuele besturing. Alle pompen worden in werking gesteld. Aanvullende opvraag wordt genegeerd.

■ **Regelaarstopfunctie (7143)**

Als de stopfunctie van de regelaar wordt ingeschakeld, wordt het brandervermogen dat in de instelwaarderegelaar ingesteld is, direct opgevraagd door het toestel.

■ **Gew wrde regelaarstop (7145)**

Als de stopfunctie van de regelaar ingeschakeld is, wordt het hier ingestelde vermogen opgevraagd door het toestel.

■ **Telefoon servicedienst (7170)**

Hier kan het gewenste telefoonnummer van de klantenservice worden ingevoerd.

■ **Pstick opslag pos (7250)**

De parameter Pstick opslag pos kan worden gebruikt om de dataset (dataset-nummer op de stick) te selecteren om te lezen of te schrijven.

■ **Pstick commando (7252)**

- Geen bedrijf: Dit is de standaardinstelling Als er geen bedrijfsgebruik actief is op de stick, wordt dit commando weergegeven.
- Lezen van stick: Begint met het lezen van de gegevens van de stick. Deze toepassing is alleen mogelijk met READ sticks. De data van de ingestelde datareeks wordt op de LMS-besturing gekopieerd. Eerst wordt er een controle uitgevoerd of de datareeks kan worden ingevoerd. Als de datareeks niet compatibel is, mag deze niet worden ingevoerd. Het display gaat terug naar Geen bedrijf en geeft een foutmelding weer. De tekst Lezen van stick blijft staan totdat de bewerking voltooid is of er een foutmelding verschijnt. Zodra de datatransmissie begint, gaat de LMS naar de parameteringspositie. Zodra de parameters verzonden zijn, moet de LMS -besturing worden ontrendeld als de transmissie afgelopen is. Fout 183 parametering wordt weergegeven
- Schrijven op stick: Begint met het schrijven van de data van de LMS op de stick. Deze toepassing is alleen mogelijk met READ sticks. De gegevens worden ingevoerd in de vorige ingestelde datareeks. Voordat er met het schrijven van de gegevens wordt begonnen, wordt er gecontroleerd of de stick voldoende capaciteit heeft voor de data en dat het betreffende klantnummer correct is. De tekst Schrijven op stick blijft staan totdat de bewerking voltooid is of er een foutmelding verschijnt.

■ **Pstick voortgang (7253)**

De lees- of schrijfvoortgang wordt weergegeven als percentage. Als er geen bedrijfsgebruik actief is of er een fout optreedt, wordt er 0% aangegeven.

9.2.21 Configuratie van de uitbreidingsmodules

■ Functie uitbreidingsmoduul 1 (7300), Functie uitbreidingsmoduul 2 (7375) und Functie uitbreidingsmoduul 3 (7450)

Wanneer een functie is geselecteerd, worden de in- uitgangen van de uitbreidingsmodule door functies overeenkomstig de onderstaande tabel bezet:

Aansluitklemmen op module	QX21	QX22	QX23	BX21	BX22	H2/H21	H22
Multifunctioneel	*	*	*	*	*	*	*
Verwarmingscircuit 1	Y1	Y2	Q2	B1	*	*	*
Verwarmingscircuit 2	Y5	Y6	Q6	B12	*	*	*
Verwarmingscircuit 3	Y11	Y12	Q20	B14	*	*	*
Retoursensor	Y7	Y8	Q1	B7	*	*	*
Zonnetapwater	*	*	Q5	B6	B31	*	*
Primaire besturing/ installatiepomp	Y19	Y20	Q14	B15	*	*	*

* Naar eigen keuze in QX.../ BX...
FS = schakelaar tapwaterdebiet; AVS75.390 = H2; AVS75.370 = H21

Tab.14 Legenda

Q1	Ketelpomp
Q2	1. Verwarmingscircuitpomp
Q5	Collectorpomp:
Q6	2. Verwarmingscircuitpomp
Q14	Installatiepomp
Q20	Verwarmingscircuitpomp HC3
Y1	1. Verwarmingscircuitmenger OPEN
Y2	1. Verwarmingscircuitmenger GESLOTEN
Y5	2. Verwarmingscircuitmenger OPEN
Y6	2. Verwarmingscircuitmenger GESLOTEN
Y7	Retouronderhoudsklep OPEN
Y8	Retouronderhoudsklep GESLOTEN
Y11	3. Verwarmingscircuitmenger OPEN
Y12	3. Verwarmingscircuitmenger GESLOTEN
Y19	Primaire besturingsmenger OPEN
Y20	Primaire besturingsmenger GESLOTEN
B1	Debietsensor HC1
B6	Collectorsensor
B7	Retoursensor
B12	Debietsensor HC2
B14	Debietsensor HC3
B15	Debietsensor primaire besturing

■ Relaisuitgang QX21 moduul 1(7301), Relaisuitgang QX22 moduul 1, (7302), Relaisuitgang QX23 moduul 1, (7303),

Relaisuitgang QX21 moduul 2, (7376), Relaisuitgang QX22 moduul 2(7377) en Relaisuitgang QX23 moduul 2 (7378) , Relaisuitgang QX21 moduul 3 (7451), Relaisuitgang QX22 moduul 3 (7452) and Relaisuitgang QX23 moduul 3 (7453)

- Geen: Sensoruitgangen gedeactiveerd.
- Circ pomp Q4: De aangesloten pomp dient als een tapwatercirculatiepomp (zie prog. nr. 1660).
- EL verbruik Tapw K6: Als het verwarmingselement aangesloten is, kan de tapwaterketel worden geladen in overeenstemming met de bedieningszijde tapwateropslag bedrijfslijn verwarmingselement.

i Toelichting

De bedrijfsmodus wordt ingesteld onder prog. nr. 5060.

- Collectorpomp Q5: Aansluiting van een circulatiepomp in geval van het gebruik van zonnecollectoren.
- Circulatiepomp VK1/2 van klant: Aansluiting van een pomp op de ingang Q15/18 voor een extra gebruiker, die wordt opgevraagd via een Hx-ingang.
- Ketelpomp Q1: de aangesloten pomp wordt gebruikt om het ketelwater te laten recirculeren.
- Alarmuitgang K10: Een nieuwe storing wordt door middel van dit alarmrelais aangegeven. Het contact wordt gesloten met de vertragingstijd, die geselecteerd is onder prog. nr. 6612. Als er geen storingsmeldingen zijn, opent het contact zonder vertraging.

i Toelichting

Het alarmrelais kan worden teruggezet zonder dat de storing wordt verholpen (zie prog. nr. 6710). Het alarmrelais kan tevens tijdelijk worden gesloten door een melding die, bijvoorbeeld, een herstart tot gevolg heeft.

- Verw circ pomp VG3 Q20: Inschakelen van de verwarmingscirculatiepomp HC3.
- Gebr. circ.pomp VK2 Q18: Inschakelen van het verbruikercircuit VK2.
- Circ pomp Q14: Aansluiting van een aanvoerpomp.
- Wrmt Opwek. blok vent Y4: Aansluiten van een omschakelklep voor ont koppeling van het watersysteem van de warmte producerende voorziening van de rest van het systeem.
- Vaste brndstf br. pomp Q10: Aansluiting van een circulatiepomp voor het ketelcircuit voor het aansluiten van een ketel op vaste brandstof.
- Klokprogramma 5 K13: Het relais wordt overeenkomstig de instellingen door het tijdprogramma 5 gecontroleerd.
- Bufferretourklep Y15: Deze klep moet worden geconfigureerd voor de stijging/daling van de retourtemperatuur of het gedeeltelijk laden van de bufferopslagtank.
- Zonpomp ext wiss K9: De pomp voor het zonne-energiecircuit voor de externe warmtewisselaar K9 moet hier worden ingesteld.
- Zon servomotor buffer K8: Als er meerdere warmtewisselaars aangesloten zijn, moet de bufferopslagtank worden ingesteld op de betreffende relaisuitgang van de regeleenheid voor de zonne-energie en moet worden vastgelegd onder prog. nr. 5840.
- Zon servomotor zwemb K18: Als er meerdere warmtewisselaars aangesloten zijn, moet het zwembad worden ingesteld op de betreffende relaisuitgang en het type van de regeleenheid voor de zonne-energie moet worden vastgelegd onder prog. nr. 5840.
- Zwembad pomp Q19: Aansluiting van een zwembadpomp op de ingang Q19.
- Buffer laadpomp Q11: De tapwateropslagtank kan worden verwarmd door de bufferopslagtank indien deze tenminste warm genoeg is. Deze transfer wordt tot stand gebracht door transferpomp Q11.
- Tapw mengpomp Q35: Aparte pomp voor de circulatie van de inhoud van de cilinder wanneer de pasteurisatie actief is.
- Tapw pomp intern Q33: Laadpomp voor tapwatercilinder met externe warmtewisselaar.
- Warmtevraag K27: Uitgang K27 wordt geactiveerd zodra binnen het systeem een warmtebehoefte bestaat.

- Verwarmingscircuitpomp HC1/HC2: Het relais wordt gebruikt voor het inschakelen van de verwarmingscircuitpomp Q2/Q6.
- Tapwater aandrijving Q3: Afhankelijk van het watersysteem wordt er een tapwaterlaadpomp of verdeelklep aangesloten.
- Melduitgang K35: De statusuitgang is geactiveerd wanneer er een commando van de regelaar naar de branderbesturing bestaat. Als er sprake is van een storing die verhindert dat de branderbesturing kan functioneren, wordt de statusuitgang uitgeschakeld.
- Bedrijfsmelding K36: De uitgang wordt ingesteld wanneer de brander werkt
- Uitschakeling ventilator k38: Deze uitgang dient om de ventilator uit te schakelen. De uitgang wordt geactiveerd als de ventilator nodig is; anders wordt deze niet ingeschakeld. De ventilator moet zo vaak mogelijk worden uitgeschakeld om het totale energieverbruik van het systeem te verlagen.

■ **Opnemer ingang BX21 mod 1 (7307), Opnemer ingang BX22 mod 1 (7308), Opnemer ingang BX21 mod 2, (7382), Opnemer ingang BX22 mod 2 (7383), Opnemer ingang BX21 mod 3 (7457) en Opnemer ingang BX22 mod 3 (7458)**

Door het configureren van de sensoringangen worden functies naast de basisfuncties aangeboden.

- Geen: Sensoringangen gedeactiveerd.
- Tapwateropnemer B31: Tweede tapwatersensor, die wordt gebruikt voor het laden van de legionellafunctie (pasteurisatie).
- Collectoropnemer B6: Eerste zonnecollector-sensor in een collectorveld.
- Tapw circ opnemer B39: Sensor voor tapwatercirculatie retour
- Opslagtank temperatuur B4: Onderste buffervatsensor
- Opslagtank temperatuur B41: Middelste buffervatsensor
- Aanvoertemp opnemer B10: Gemeenschappelijke aanvoersensor voor ketelcascades.
- Vaste brndstf br. opn. B22: Sensor voor de overname van de temperatuur van een ketel op vaste brandstof.
- Tapw laadopnemer B36: Tapwatersensor voor tapwaterlaadsystemen
- Opslagtank temperatuur B42: Bovenste buffervatsensor
- Gemeenschappelijke retoursensor B73: Retoursensor voor de omleidingsfunctie retourleiding.
- Cascade retour opn B70: Gemeenschappelijke retoursensor voor ketelcascades.
- Zwembad opnemer B13: Sensor voor het meten van de zwembadtemperatuur.
- Aanv temp zonne energ B63: Deze sensor is noodzakelijk voor het meten van de gebruikte zonne-energie.
- Ret temp zonne energie B64 Retoursensor zonne-energie B64: deze sensor is noodzakelijk voor het meten van de gebruikte zonne-energie.

■ **Functie ingang H2 moduul 1 (7311), Functie ing. H21 moduul 1 (7321), Functie ingang H2 moduul 2 (7386), Functie ing. H21 moduul 2 (7396), Functie ingang H2 moduul 3 (7461) en Functie ing. H21 moduul 3 (7471)**

- GeenGeen functie.
- Bedr keuze oms VG'en+Tapw: Omschakeling van de bedrijfsmodi van de verwarmingskringen op gereduceerde of beschermde toepassing (prog. nr. 900, 1200, 1500) en vergrendeling van het laden van tapwater in geval van een gesloten contact op H21/H22/H2.
- Bedr keuze omschak. Tapw: Vergrendeling voor het laden van tapwater in geval van een gesloten contact op H1/H4/H5/H2.
- Bedrijfsmodus-toets voor omschakeling van HC1 naar HC3: Omschakeling van de bedrijfsmodus voor verwarmingscircuits naar beschermde of gereduceerde werking.



Toelichting

Vergrendelen van tapwater laden is alleen mogelijk onder de instelling **Bedr keuze oms VG'en+Tapw**.

- Verwarmingsvergrendeling: de verwarmingsgenerator wordt vergrendeld door aansluiting van terminal H2. Alle temperatuurwijzigingen voor de

verwarmingscircuits en tapwater worden genegeerd. De vorstbeveiligingsfunctie van de ketel blijft ingeschakeld.



Toelichting

De schoorsteenveegfunctie kan wel worden uitgevoerd ondanks de verwarmingsvergrendeling.

- Storing/alarmmelding: Het sluiten van de ingangen Hx leidt tot een interne foutmelding in de besturingsautomaat, die tevens wordt weergegeven via een relaisuitgang, die geprogrammeerd is als een alarmuitgang, of in het afstandsbesturingssysteem.
- Energievraag VK1/VK2: de instelwaarde van de aanvoertemperatuur wordt geactiveerd via de aansluitterminals (bijv. een ventilatieverwarmingsfunctie voor deurgordijn-eenheden).



Toelichting

De instelwaarde wordt ingesteld onder prog. nr. 1859/1909/1959.

- Vrijgave zwembad opwekking: Het sluiten van de ingang Hx (bijv. handmatige schakelaar) zorgt voor vrijgave van de zwembadverwarming. Het verwarmen gebeurt door "warmte producerende voorzieningen".
- Afvoer van overtollige warmte: een actieve oververhittingsafvoer activeert bijvoorbeeld een externe bron om gebruikers te dwingen (verwarmingscircuit, tapwateropslagtank, HC-pomp), om de overtollige warmte met behulp van een signaal af te nemen.
- Vrijgave zwembad solar: Deze functie stelt de zwembadverwarming op zonne-energie in staat om extern te worden vrijgegeven (bijv. via handmatige schakelaar) of dat de laadprioriteit voor de zonne-energie wordt vastgelegd in vergelijking met de opslag.
- Bedieningsniveau tapwater/HCs: Het bedieningsniveau kan worden ingesteld via het contact of via het interne tijdschakelprogramma (extern tijdschakelprogramma).
- Omgevingsthermostaat HCs: Met deze ingang kan er een vraag van de kamerthermostaat worden gegenereerd voor het ingestelde verwarmingscircuit.



Toelichting

Voor de betreffende verwarmingscircuits moet de snelle daling worden uitgeschakeld.

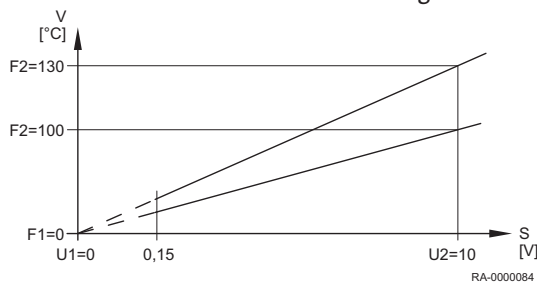
- Tapw thermostaat: Aansluiting van de thermostaat voor tapwater.
- Temperatuurbewaking VG: Als de uitbreidingsmodule wordt gebruikt voor het verwarmingscircuit, kan een externe temperatuurmonitor op de aanvoer worden aangebracht (bijv. voor vloerverwarming).
- Start blokkering: Met deze invoer kan een branderstart worden voorkomen.
- Energievraag VKx 10V: Het knooppunt van de applicatie extern laden x ontvangt een spanningssignaal (DC 0-10 V) als warmte-opvraag. De lineaire kromme wordt vastgelegd via twee vaste punten (spanningswaarde 1/functiewaarde 1 en spanningswaarde 2/functiewaarde 2 (alleen van toepassing op H1).
- Belastingvraag 10V: De warmte producerende voorziening ontvangt een spanningssignaal (DC 0-10 V) als afvoervraag. De lineaire kromme wordt vastgelegd via twee vaste punten (spanningswaarde 1/functiewaarde 1 en spanningswaarde 2/functiewaarde 2 (alleen van toepassing op H1).

■ Contact type H2 moduul 1 (7312), Werkrichting H21 moduul 1 (7322), Contact type H2 moduul 2 (7387), Werkrichting H21 moduul 2 (7397), Contact type H2 moduul 3 (7462) and Werkrichting H21 moduul 3 (7472)

Met deze functie kan het contact worden ingesteld als een rustcontact (contact gesloten, moet worden geopend voor het activeren van de functie) of als een werkcontact (contact geopend, moet worden gesloten voor het activeren van de functie).

■ Spanningswrde 1 H2 mod 1 (7314) naar Func wrd 2 H2 moduul 1 (7317), Spanningswrde 1 H2 mod 2 (7389) naar Func wrd 2 H2

Afb.43 Voorbeeld van de warmtevraag 10 V



moduul 2 (7392), Spanningswrde 1 H2 mod 3 (7464) en Func wrd 2 H2 moduul 3 (7467)

- F1 Functiewaarde 1
- F2 Functiewaarde 2
- S Spanning tot Hx
- U1 Spanningwaarde 1
- U2 Spanningwaarde 2
- V Richtwaarde aanvoertemperatuur

De lineaire sensor karakteristiek wordt bepaald door twee vaste punten. De instelling wordt gerealiseerd met twee parameterparen voor **Funktionswert** en **Spannungswert** (F1/U1 en F2/U2).

■ Functie ing. EX21 moduul 1 (7342) , Functie ing. EX21 moduul 2 (7417) and Functie ing. EX21 moduul 3 (7492)

- Geen: Geen functie.
- Temperatuurbewaking VG: Als de uitbreidingsmodule wordt gebruikt voor het verwarmingscircuit, kan een externe temperatuurmonitor op de aanvoer worden aangebracht (bijv. voor vloerverwarming).

■ Functie uitgang UX21 mod. 1 (7348), Functie uitgang UX22 mod. 1 (7355), Functie uitgang UX21 mod. 2 (7423), Functie uitgang UX22 mod. 2 (7430) , Functie uitgang UX21 mod. 3 (7498) en Functie uitgang UX22 mod. 3 (7505)

- Geen: Geen functie.
- Ketelpomp Q1: De aangesloten pomp wordt gebruikt om het ketelwater te laten recirculeren.
- Tapwaterpomp: Aandrijving voor tapw-opslagtank
- Verwarmingscircuitpomp Q33: Inschakelen van een laadpomp voor de warm tapwater-opslagtank met externe warmtewisselaar.
- Verwarmingscircuitpomp HCs: Inschakelen van de verwarmingscircuitpomp HC1 - HC3.
- Collectorpomp: Inschakelen van een circulatiepomp in geval van het gebruik van zonnecollectoren.
- Pomp op zonne-energie voor ext. wisselaar K9: De solarkring-pomp voor de externe warmtewisselaar K9 moet hier worden ingesteld.
- Pomp op zonne-energie voor buffer K8: Als er meerdere warmtewisselaars aangesloten zijn, moet de bufferopslagtank worden ingesteld op de betreffende relaisuitgang van de solar-regeleenheid en moet worden vastgelegd onder prog. nr. 5840.
- Pomp op zonne-energie voor het zwembad K18: Als er meerdere warmtewisselaars aangesloten zijn, moet het zwembad worden ingesteld op de betreffende relaisuitgang en het type solar-regeleenheid moet worden vastgelegd onder prog. nr. 5840.
- Ketelpomp op vaste brandstof Q10: Aansluiting van een circulatiepomp voor de ketelkring voor het aansluiten van een ketel op vaste brandstof.

■ Sign uitgang UX21 moduul 1 (7350), Sign logic uitg UX22 mod 1 (7357), Sign uitgang UX21 moduul 2 (7425) und Sign uitgang UX22 moduul 2 (7432), Sign uitgang UX21 moduul 3 (7500) and Sign uitgang UX22 moduul 3 (7507)

Specificeert of het signaal moet worden uitgevoerd als een 0 – 10 V-signaal of pulsbreedtemodulatie-signaal.

9.2.22 Ingangs-/uitgangstest

■ In-/uitgangstests (7700-7872)

Tests voor het controleren van de functionaliteit van aangesloten componenten.

9.2.23 Status

■ Status

Met deze functie kan de status van het geselecteerde systeem worden opgevraagd.

Tab.15 Statustabel verwarmingscircuit

De volgende meldingen zijn mogelijk onder **verwarmingscircuit**:

Eindgebruiker (Eu)	Inbedrijfstelling, technicus (menu Status)
Beveiliging aangesproken	Beveiliging aangesproken
Handmatige regeling actief	Handbedrijf actief
Vloerverw. functie actief	Vloerverw. functie actief
Beperkte cv bedrijf	Oververhittings beveilig act.
	Beperkte ketelbescherming
	Beperkte tapw. Prioriteit
	Beperkt, buffer
Gedwongen afname	Gedw. afname tapw
	Gedw. afname bron
	Naloop actief
Verw. bedrijf comfort mod.	Inschakelopty. + opstoken
	Inschakeloptimalisering
	Snel opstoken
	Verw. bedrijf comfort mod.
Verw. bedrijf gered. modus	Uitschakeloptimalisering
	Verw. bedrijf gered. modus
	Vorstbeveiliging actief
	Ruimte vorstbev. actief
	Aanvoertemp vorstb. actief
	Vorstbeveiliging instal. actief
Zomerbedrijf	Zomerbedrijf
Uit	Dag ECO actief
	Nachtverlaging gereduceerd
	Nachtverlaging vorstbev.
	Ruimtetemp. begrenzing
	Uit

Tab.16 Statustabel tapwater

De volgende meldingen zijn mogelijk onder **drinkwater**:

Eindgebruiker (Eu)	Inbedrijfstelling, technicus (menu Status)
Beveiliging aangesproken	Beveiliging aangesproken
Handbedrijf actief	Handbedrijf actief
Tap bedrijf	Tap bedrijf
Warmhoudbedrijf In	Warmhoudbedrijf actief
	Warmhoudbedrijf In
Herkoeling actief	Herkoeling via collector
	Herkoeling via ketel/VG
	Terugkoeling via Tapw/VG

Eindgebruiker (Eu)	Inbedrijfstelling, technicus (menu Status)
Laadblokkering actief	Ontlaadbescherming actief
	Laadtijdbegrenzing actief
	Lading geblokkeerd
Gedwongen lading actief	Gedw. max opslagtanktemp.
	Gedw. max laadtemp.
	Gedw. legionella gew. wrde
	Gedw. gew. wrde
Push actief	Push, legionella gew. wrde
	Push, gew. wrde
Laden actief	Laden, legionella gew. wrde
	Laden, gew wrde
	Laden, gered. gew. wrde
Vorstbeveliging actief	Vorstbeveliging actief
	Vorstbev. warmtewisselaar
Naloop actief	Naloop actief
Standby lading	Standby lading
Geladen	Geladen,max opslagtank temp
	Geladen, max laadtemp.
	Geladen legio. temperatuur
	Geladen legio. temperatuur
	Geladen, gereduceerde temp.
Uit	Uit
Klaar	Klaar

Tab.17 Statustabel ketel

De volgende meldingen zijn mogelijk onder **ketel**:

Eindgebruiker (Eu)	Inbedrijfstelling, technicus (menu Status)
STB heeft aangesproken	STB heeft aangesproken
Fout	Fout
Beveiliging aangesproken	Beveiliging aangesproken
Handbedrijf actief	Handbedrijf actief
Schoorsteenvegerfct actief	Schoorsteenveger, vollast
	Schoorsteenveger, deellast
Vergrendeld	Vergrendeld handmatig
	Vergr. Vaste brandstofketel
	Vergrendeld, automatisch
	Vergrendeld, BuitenTemp
	Vergrendeld, Eco bedrijf
Min. Begrenzing actief	Min. begrenzing
	Min. Begrenzing, deellast
	Min. Begrenzing actief
In bedrijf	Aanloopontlasting
	Beschermde start, deellast
	Retourbegrenzing

Eindgebruiker (Eu)	Inbedrijfstelling, technicus (menu Status)
	Retourbegrenzing, deellast
Laden buffer	Laden buffer
In deellastbedrijf v VG, tapw	In deellastbedrijf v VG, tapw
In deellastbedrijf v VG, tapw	In deellastbedrijf v VG, tapw
Vrijgegeven voor VG, tapw	Vrijgegeven voor VG, tapw
In bedrijf voor tapw	In bedrijf voor tapw
In deellastbedrijf voor tapw	In deellastbedrijf voor tapw
Vrijgegeven voor tapw	Vrijgegeven voor tapw
In bedrijf voor VG	In bedrijf voor VG
In deellastbedrijf voor VG	In deellastbedrijf voor VG
Vrijgegeven voor VG	Vrijgegeven voor VG
Naloop actief	Naloop actief
Vrijgeven	Vrijgeven
Vorstbeveliging actief	Vorstbeveliging actief
Uit	Uit

Tab.18 Statustabel zonne-energie

De volgende meldingen zijn mogelijk onder **zonne-energie**:

Eindgebruiker (Eu)	Inbedrijfstelling, technicus (menu Status)
Handbedrijf actief	Handbedrijf actief
Fout	Fout
Vorst bev. Collector actief	Vorst bev. Collector actief
Herkoeling actief	Herkoeling actief
Max. opslagtanktemp. actief	Max. opslagtanktemp. actief
Verdamperbesch. actief	Verdamperbesch. actief
Oververhittings beveilig act.	Oververhittings beveilig act.
Max. laadtemp. bereikt	Max. laadtemp. bereikt
Laden tapwater	Laden tapwater
Straling onvoldoende	Min. laadtemp. niet bereikt
	dT onvoldoende
	Straling onvoldoende

Tab.19 Statustabel ketel op vaste brandstof.

De volgende meldingen zijn mogelijk onder **ketel op vaste brandstof**:

Eindgebruiker (Eu)	Inbedrijfstelling, technicus (menu Status)
Handbedrijf actief	Handbedrijf actief
Fout	Fout
Oververhittings beveilig act.	Oververhittings beveilig act.
Vrijgeven	Vergrendeld handmatig
	Vergrendeld, automatisch
Min. Begrenzing actief	Min. begrenzing
	Min. Begrenzing, deellast
	Min. Begrenzing actief

Eindgebruiker (Eu)	Inbedrijfstelling, technicus (menu Status)
In bedrijf voor VG	Aanloopontlasting
	Beschermde start, deellast
	Retourbegrenzing
	Retourbegrenzing, deellast
	In bedrijf voor VG
In deellastbedrijf voor VG	In deellastbedrijf voor VG
In bedrijf voor tapw	In bedrijf voor tapw
In deellastbedrijf voor tapw	In deellastbedrijf voor tapw
In bedrijf voor VG, tapw	In bedrijf voor VG, tapw
In deellastbedrijf v VG, tapw	In deellastbedrijf v VG, tapw
Naloop actief	Naloop actief
In bedrijf	In bedrijf
Aansteekhulp actief	Aansteekhulp actief
Vrijgeven	Vrijgeven
Vorstbeveliging actief	Vorstbeveliging instal. actief
	Vorst bev. ketel actief
Uit	Uit

Tab.20 Statustabel branders

De volgende meldingen zijn mogelijk onder **brander**:

Eindgebruiker (Eu)	Inbedrijfstelling, technicus (menu Status)
Stoorstand	Stoorstand
Start blokkering	Start blokkering
In bedrijf	In bedrijf
Inbedrijfstelling	Veiligheidstijd
	Voorspoelen
	Inbedrijfstelling
	Naspoelen
	Uitbedrijfstelling
	Terugloop
Standby	Standby

Tab.21 Statustabel bufferopslagtank

De volgende meldingen zijn mogelijk onder **bufferopslagtank**:

Eindgebruiker (Eu)	Inbedrijfstelling, technicus (menu Status)
Warm	Warm
Vorstbeveliging actief	Vorstbeveliging actief
Laden elek. verwarmers	Elek. laden noodbedrijf
	Elek. laden bronbescherming
	Electro lading, ontdooien
	Gedw elektro lading
	Electro lading, vervanging
Beperkte lading	Lading geblokkeerd

Eindgebruiker (Eu)	Inbedrijfstelling, technicus (menu Status)
	Beperkte tapw. Prioriteit
Laden actief	Gedwongen lading actief
	Deel lading actief
Herkoeling actief	Herkoeling via collector
	Terugkoeling via Tapw/VG
Geladen	Geladen,max opslagtank temp
	Geladen, max laadtemp.
	Geladen, gedwongen temp.
	Geladen, gewenste temp.
	Deellading, gewenste temp
	Geladen, min laadtemp
Koud	Koud
Geen warmtevraag	Geen warmtevraag

Tab.22 Statustabel zwembad

De volgende meldingen zijn mogelijk onder **zwembad**:

Eindgebruiker (Eu)	Inbedrijfstelling, technicus (menu Status)
Handbedrijf actief	Handbedrijf actief
Fout	Fout
Beperkte cv bedrijf	Verw bedrijf opwekker
Verw, Max zwembadtemp	Verw, Max zwembadtemp
Verwarmt	Verw, gew wrde zonne
	Verw, gew wrde opwekker
Verwarmingsbedrijf	Verw bedrijf zon UIT
	Verw bedrijf opwekker UIT
Koud	Koud

9.2.24 Diagnose cascade/warmteopwekking/gebruikers

■ Diagnose cascade/warmteopwekking/gebruikers (8100-9058)

Weergave van verschillende instelwaarden en actuele waarden, relaischaakel-statusen en tellerstatusen voor diagnosedoeleinden.

9.2.25 Branderregelaar

■ Voorspoeltijd (9500)

Voor-ontluchtingstijd



Opgelet

Deze parameter moet worden gewijzigd door een erkend installateur!

■ Gew belasting voorspoelen (9504)

Nominale output ventilatorsnelheid tijdens preventie.

■ Gew belasting ontsteking (9512)

Nominale output ventilatorsnelheid tijdens ontsteking.

■ Gew belasting deellast (9524)

Nominale output ventilatorsnelheid onder ketel in deellast.

**Toelichting**

U kunt deze waarde veranderen, let erop dat prog. nr. 2452 (Regelaar vertr. vent. uitg.) altijd hoger is.

- **Gew belasting vollast (9529)**

Nominale output ventilatorsnelheid onder ketel in HF.

- **Naspoeltijd (9540)**

Na-ontluchtingstijd

**Opgelet**

Deze parameter moet worden gewijzigd door een erkend installateur!

- **Vent. uitg./toerental stijging (9626) en Vent. uitg./toerental Y-deel (9627)**

De snelheid van de ventilator kan hiermee worden ingesteld. Dit is belangrijk voor complexe installaties of omschakeling naar LPG.

- Prog 9626 correspondeert met de hellinghoek van de ventilatorkarakteristiek.
- Prog 9627 correspondeert met de verplaatsing van de ventilatorkarakteristiek in Y-richting.

9.2.26 Optie Info

Er worden verschillende informatiewaarden weergegeven afhankelijk van de bedrijfsomstandigheden. Daarnaast wordt er informatie over de status weergegeven.

10 Onderhoud

10.1 Algemeen

10.1.1 Algemene instructies

In verwarmings- en airconditioningsystemen is een regelmatige controle en onderhoud nodig door gekwalificeerd personeel om de correcte werking volgens de productspecificaties te garanderen en daarvoor de hoge efficiency en geringe milieuverontreiniging op lange termijn.



Gevaar voor elektrische schok

Maak de ketel spanningsloos voor u met de werkzaamheden begint. Voordat u onderdelen van de ommanteling verwijdert, moet de ketel van de energietoevoer worden gescheiden. Werkzaamheden onder spanning (verwijderde ommanteling) mogen uitsluitend uitgevoerd worden door een gediplomeerd elektricien



Opgelet

Alleen een erkend installateur mag de binnenzijde van de ketel reinigen.

Reiniging van de verwarmingsoppervlakken en brander mag alleen door een erkend installateur worden uitgevoerd. Voordat met het werk wordt begonnen, moeten de gasafsluiter en afsluitkranen van het verwarmingswater worden gesloten.

10.1.2 Inspectie en service zoals vereist



Toelichting

Wij adviseren om de SGB jaarlijks te laten inspecteren. Als de behoefte aan onderhoudswerk tijdens de inspectie wordt vastgesteld, dient dit naargelang de urgentie te worden uitgevoerd.

Onderhoudswerk omvat:

- SGB Ommanteling reinigen.
- laat het verwarmingssysteem, indien nodig, ten minste éénmaal per jaar onderhouden.
- Reinig de branderzones en verwarmingsvlakken
- Vervang versleten onderdelen (zie de *reserveonderdelenlijst*).



Opgelet

Gebruik uitsluitend originele reserveonderdelen.

- Controleer de aansluitings- en afdichtingsplaatsen van met water gevulde componenten.
- Controleer de veiligheidskleppen t.a.v. de correcte werking.
- Controleer de bedrijfsdruk en vul water indien nodig.
- Ontlucht het verwarmingssysteem en zet het zwaartekrachtslot weer in de bedrijfspositie.
- Eindcontrole en documentatie van de uitgevoerde servicewerkzaamheden



Zie

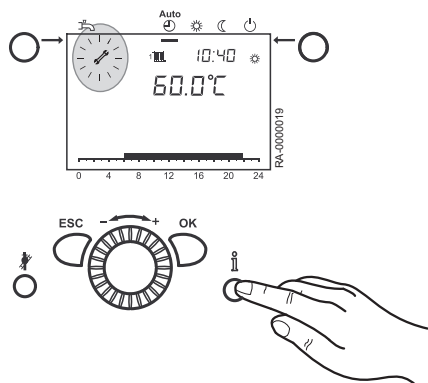
Gedetailleerdere informatie over inspectie en service of warmteproducenten is opgenomen in het BDH/ZVSHK infoblad 14.




Toelichting

Om te allen tijde een optimale werking van de verwarmingspomp te garanderen, adviseren wij om een onderhoudscontract af te sluiten.

10.2 Onderhoudsmeldingen



10.2.1 Onderhoudsmelding

Als het onderhoudsteken verschijnt in het display  komt er een onderhoudsmelding voor of het systeem is in een bijzondere bedrijfsmodus.

1. Druk op **informatietoets**
Nadere informatie wordt weergegeven



Zie
Onderhoudscode-tabel



Toelichting
De onderhoudsmelding is niet geactiveerd door de instelling in de fabriek.

10.2.2 Onderhoudscode-tabel

Service-code	Onderhoudsomschrijving
1	Berijfsuren brander overschreden
2	Branderstarts overschreden
3	Onderhoudsinterval overschreden

10.2.3 Bedrijfsfasen van de besturingseenheid LMS

De bedrijfsfasen worden weergegeven nadat de **informatietoets** is ingedrukt.

Fasenummer		
Display	Bedrijfstoestand	Beschrijving van de functie
STY	Standby (geen verzoek om warmte)	Brander aan stand by
THL1	Inschakeling van de ventilator	Zelftest voor brander start en ventilator opstart.
THL1A		
TV	Voor-reiniging tijd	Voor-reiniging, ventilator verlanzamingstijd op startlast-snelheid
TBRE	Wachttijd	Interne veiligheidstests
TW1		
TW2		
VDE	Ontstekingsfase	Ontsteking en start van veiligheidstest voor vlamontwikkeling, ionisatiestroom opbouw
TSA1	Veiligheidstijd constant	Vlambewaking met ontsteking
TSA2	Veiligheidstijd variabel	Vlambewaking zonder ontsteking
TI	Interval tijd	Stabilisering van de vlam
MOD	Modulerende modus	Bediening van de brander
THL2	navolgende ventilatie met vorige snelheid van ventilator	Ventilator blijft draaien
THL2A	Navolgende ventilatie met voor-reiniging snelheid van ventilator	Ventilator blijft draaien
TNB	Vertraagde uitschakeling van brander	Toegestane brander opstart tijd
TNN	nalooptijd	Toegestane ventilator-nalooptijd

Fasenummer		
Display	Bedrijfstoestand	Beschrijving van de functie
STV	Start preventie	Er is geen interne of externe vrijgave (bv. geen waterdruk, gasgebrek)
SAF	Veiligheidsuitschakeling.	
STOE	Foutpositie	De actuele storingsmodus wordt weergegeven.

10.3 Standaard inspectie- en onderhoudswerkzaamheden

10.3.1 De hardheid van het water controleren

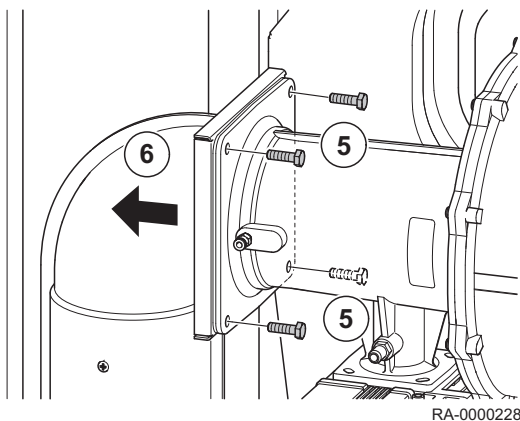
Tijdens de aanbevolen onderhoudsintervallen van de ketel moet tevens de hardheid van het verwarmingswater worden gecontroleerd. Zo nodig moet de juiste hoeveelheid additieven worden toegevoegd.

10.3.2 Brander uitnemen

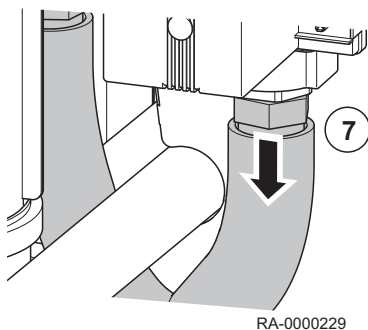
In de onderstaande stappen wordt beschreven hoe de brander moet worden vervangen:

1. De gasafsluiter dichtdraaien.
2. Verwijder het voorpaneel van de SGB.
3. Maak de ontstekingskabel, ionisatielijn en aardingskabel los.
4. Koppel de aansluitleidingen van de ventilator en gasklep los.
5. Verwijder de schroeven op de flens van de venturipijp.
6. Maak de rookgasdemper met pakking (in de flens) los van de venturipijp.

Afb.44 Maak de rookgasdemper los van de venturipijp.

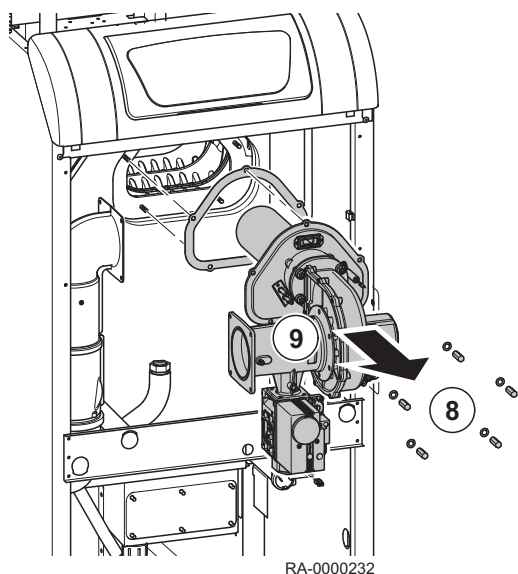


Afb.45 Maak de gasslang los



7. Maak de gasslang los van de gasklep.

Afb.46 Brander uitnemen



8. Verwijder alle moeren en ringen
9. Trek de complete brander met branderafdichting er naar voren toe uit

i Toelichting
Op de afbeelding wordt weergegeven hoe de brander uit de SGB 125 H - 170 H wordt verwijderd. De brander wordt op dezelfde wijze uit de SGB 215 H - 300 H verwijderd.

i Toelichting
Het installeren van de brander gebeurt in de omgekeerde volgorde. Gebruik nieuwe afdichtingen voor het installeren.

10.3.3 De isolatie van de verbrandingsruimte controleren



Opgelet

Controleer de isolatie van de verbrandingsruimte nadat de brander is verwijderd.

Nadat de brander is verwijderd moet worden gecontroleerd of de isolatie van de verbrandingsruimte op de juiste plaats zit en geen verhoogde slijtage vertoont. Geen van de panelen mag zijn verschoven of grotere tussenruimten vertonen. Vervang de isolatie in geval van twijfel.

1. Controleer de isolatie van de verbrandingsruimte om er zeker van te zijn dat deze op de juiste plaats zit; wanneer de isolatie is versleten, naar voren is geschoven of grotere tussenruimten vertoont, moet deze worden vervangen.



Zie

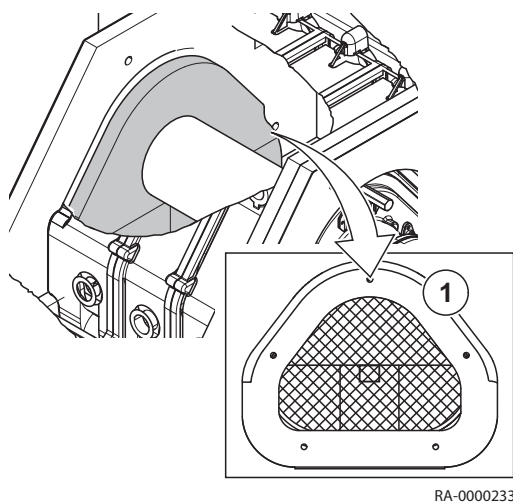
Neem de aanwijzingen in de handleiding voor reserveonderdelen in acht.



Voor meer informatie, zie

Brander uitnemen, pagina 138

Afb.47 Plaats van de isolatie van de verbrandingsruimte

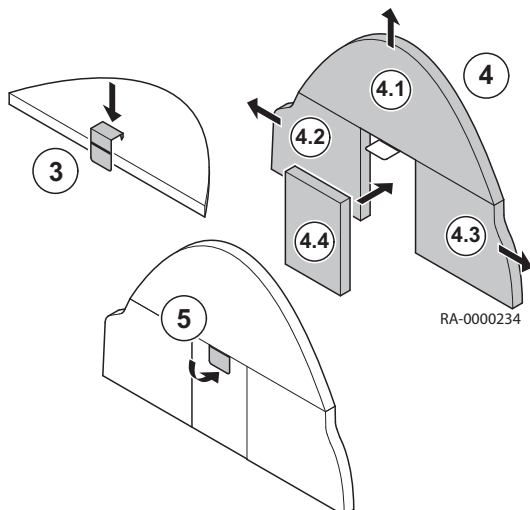


10.3.4 De isolatie van de verbrandingsruimte vervangen

Voordat de isolatie van de verbrandingsruimte aangebracht of vervangen kan worden, moet de brander zijn verwijderd (zie het hoofdstuk *De brander verwijderen*).

1. Verwijder de bestaande isolatie van de verbrandingsruimte van de achterwand van de warmtewisselaar.
2. Gebruik een stofzuiger om eventuele isolatieresten van de warmtewisselaar te verwijderen

Afb.48 De isolatie van de verbrandingsruimte plaatsen



3. Plaats een bevestigingsklem met onder een hoek geplaatste punten vanaf de achterkant in het bovenste isolatiepaneel
4. De isolatiepanelen plaatsen
 - Het bovenste isolatiepaneel plaatsen
 - Het linker isolatiepaneel plaatsen
 - Het rechter isolatiepaneel plaatsen
 - Druk het middelste isolatiepaneel D in de overgebleven ruimte
5. Buig de uitstekende bevestigingsklem met de hand over het middelste isolatiepaneel D

**Toelichting**

Na montage van de brander staat de branderpijp verzonken ten opzichte van de isolatie van de verbrandingsruimte.

**Voor meer informatie, zie**

Brander uitnemen, pagina 138

10.3.5 De branderpijp reinigen

**Toelichting**

Voordat de branderpijp kan worden gereinigd, moet de brander worden verwijderd (zie het hoofdstuk *De brander verwijderen*).

In de onderstaande stappen wordt beschreven hoe de branderpijp moet worden gereinigd:

1. Draai de bouten los en verwijder de branderpijp samen met de pakking.
2. Reinig de branderpijp met behulp van perslucht
3. Monteer de branderpijp samen met de pakking opnieuw.

**Toelichting**

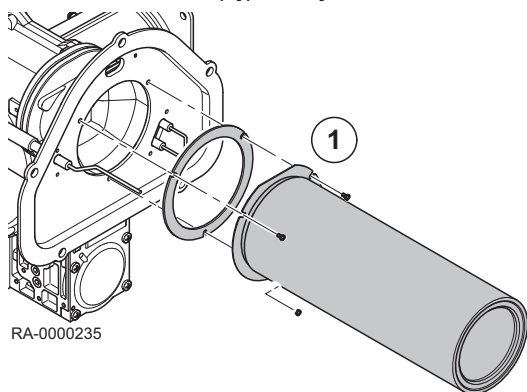
Gebruik een nieuwe branderpijppakking wanneer de branderpijp wordt gemonteerd.

4. Monteer de brander opnieuw

**Voor meer informatie, zie**

Brander uitnemen, pagina 138

Afb.49 De branderpijp verwijderen

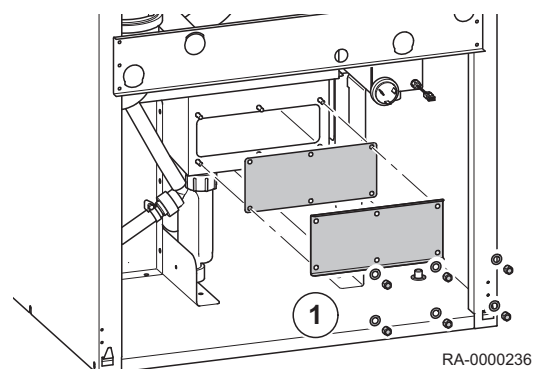


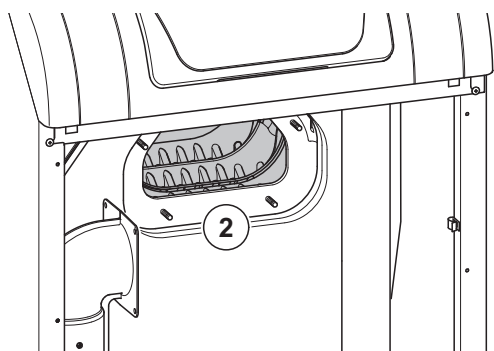
10.3.6 Warmtewisselaar reinigen

Voordat de warmtewisselaar kan worden gereinigd, moet de brander worden verwijderd (zie het hoofdstuk *De brander verwijderen*).

1. Verwijder de schroeven en het paneel van de rookgasverzamelbak met pakking

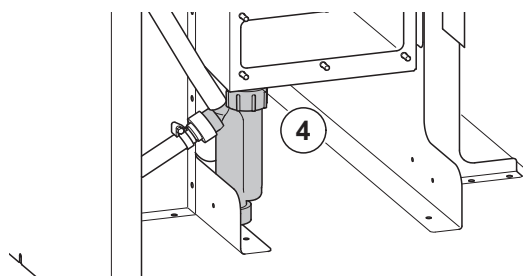
Afb.50 De rookgasverzamelbak verwijderen





RA-0000237

2. Reinig de warmtewisselaar met een zachte borstel of spoel deze met water door.
3. Verwijder de resten uit de rookgasverzamelbak



RA-0000238

4. Verwijder de sifon en reinig deze
5. De sifon opnieuw monteren
6. Plaats het paneel van de rookgasverzamelbak opnieuw

**Toelichting**

Gebruik nieuwe pakkingen wanneer het paneel wordt geplaatst.



7. Monteer de brander opnieuw

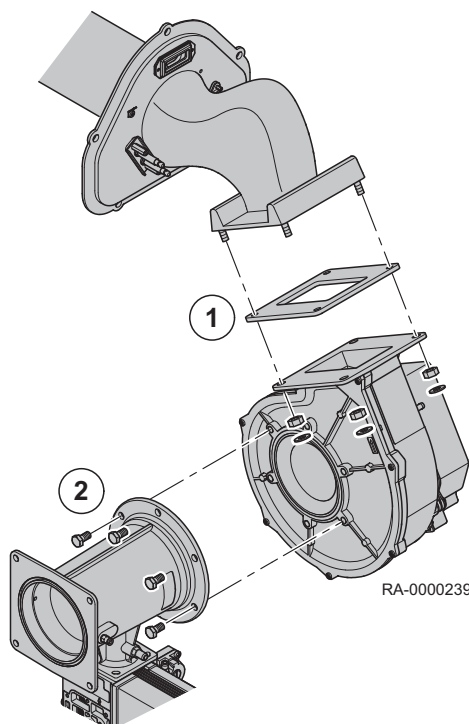
**Voor meer informatie, zie**

Brander uitnemen, pagina 138

10.3.7 Ventilator reinigen

Voordat de ventilator kan worden gereinigd, moet de brander worden verwijderd (zie het hoofdstuk *De brander verwijderen*).

Afb.51 Verwijder de ventilator



RA-0000239

1. Verwijder de moeren met ringen en maak de ventilator met pakking los van het branderpaneel
2. Verwijder de bouten en maakt de venturibuis, incl. gasklep met pakking los van de ventilator
3. Reinig de ventilator met behulp van perslucht
4. Monteer de brander in omgekeerde volgorde

**Toelichting**

Gebruik nieuwe pakkingen wanneer de brander opnieuw wordt gemonteerd



5. Monteer de brander opnieuw

**Voor meer informatie, zie**

Brander uitnemen, pagina 138

10.3.8 De ontstekings elektroden vervangen

**Toelichting**

Om beïnvloeding van de ionisatiestroomsterkte door de ontsteking te voorkomen, mag de ontstekings elektrode slechts tot aan de rand van de vlam worden ingebracht.



**Gevaar voor elektrische schok
Levensgevaar door elektrische stroom!**

Voordat de servicewerkzaamheden worden gestart, moet de ketel van de energietoevoer worden gescheiden en beveiligd tegen onopzettelijk inschakelen.

In de onderstaande stappen wordt beschreven hoe de ontstekingselektroden moeten worden vervangen:

1. De ontstekingskabel losmaken
2. Draai de moeren los en verwijder het ontstekingselektrodeblok met pakking uit het branderdekseel



Toelichting

Op de afbeelding wordt weergegeven hoe de ontstekingselektrodes uit de SGB 125 H - 170 H worden verwijderd. De ontstekingselektrodes worden op dezelfde wijze uit de SGB 215 H - 300 H verwijderd.

3. Plaats het nieuwe ontstekingselektrodeblok samen met de pakking en draai de moeren vast



Toelichting

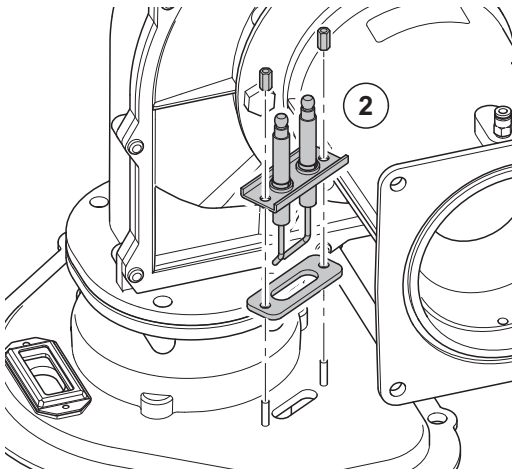
Let op: De elektrode-opening en de montageplaatsen zoals die in het hoofdstuk *Elektrode-opening en de montageplaatsen* zijn beschreven, moeten worden aangehouden.

4. Sluit de ontstekingskabel weer aan



Voor meer informatie, zie

Elektrode-opening en montageplaatsen, pagina 143



RA-0000240

10.3.9 De ionisatie-elektrode controleren

Om de ionisatiestroomsterkte te kunnen meten moet de stekker van de gasbranderbesturing losgetrokken en een ampèremeter tussen de stekker en de elektrode aangesloten worden. De meting moet onder vollast en gedeeltelijke belasting worden uitgevoerd.



**Gevaar voor elektrische schok
Levensgevaar door elektrische stroom!**

Raak de stekkercontacten tijdens de ontsteking niet aan.

De ionisatie-elektrode moet altijd in contact staan met de vlam. Tijdens de branderwerking moet de gemeten ionisatiestroomsterkte aan onderstaande waarden voldoen:

- op laag vermogen > 5 μA DC (schakeldrempelwaarde bij 0,7 μA DC)
- op maximaal vermogen > 10 μA DC

Wanneer deze waarden niet worden gehaald, moet de ionisatie-elektrode worden vervangen.

10.3.1 De ionisatie-elektrode vervangen

0



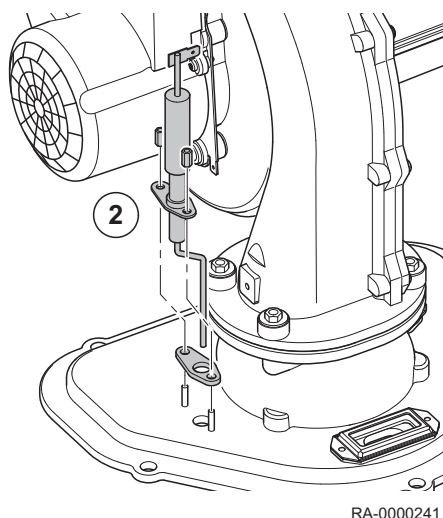
**Gevaar voor elektrische schok
Levensgevaar door elektrische stroom!**

Voordat de servicewerkzaamheden worden gestart, moet de ketel van de energietoevoer worden gescheiden en beveiligd tegen onopzettelijk inschakelen.

In de onderstaande stappen wordt beschreven hoe de ionisatie-elektrode moet worden vervangen:

1. Maak de ionisatielijns los

Afb.52 De ionisatie-elektrode verwijderen



2. Verwijder de moeren en trek de ionisatie-elektrode samen met de pakking naar buiten.

i Toelichting
Op de afbeelding wordt weergegeven hoe de ionisatie-elektrode uit de SGB 125 H - 170 H wordt verwijderd. De ionisatie-elektrode wordt op dezelfde wijze uit de SGB 215 H - 300 H verwijderd.

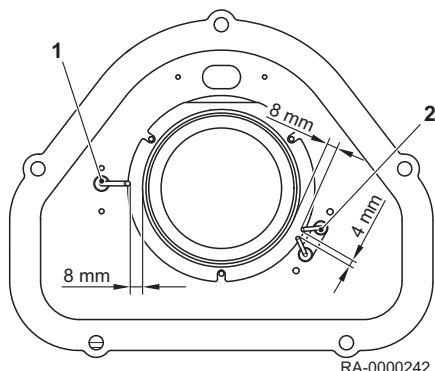
3. Plaats de nieuwe ionisatie-elektrode samen met de pakking en draai de moeren vast

i Toelichting
Let op: De elektrode-opening en de montageplaats zoals die in het hoofdstuk *Elektrode-opening en de montageplaatsen* zijn beschreven, moeten worden aangehouden.

4. De ionisatielijn weer aansluiten

Voor meer informatie, zie
Elektrode-opening en montageplaatsen, pagina 143

Afb.53 Montageplaatsen en elektrode-opening



10.3.1 Elektrode-opening en montageplaatsen

1

De montageplaatsen en elektrode-opening voor de ontstekings elektrodes en ionisatie-elektrodes worden in onderstaande schema weergegeven:

- 1 Ionisatie elektrode
- 2 Ontstekings elektrodes

10.3.1 Bescherming tegen contact

2



Gevaar voor elektrische schok

Levensgevaar door ontbrekende schokveilige bescherming. Om een schokveilige bescherming te garanderen, moeten alle vast te schroeven onderdelen van de ketel - met name de onderdelen van de ommanteling - correct wordt vastgeschroefd na voltooiing van het werk.

10.4 Specifieke onderhoudswerkzaamheden

10.4.1 Veiligheidsklep vervangen

Een defecte veiligheidsklep mag alleen worden vervangen door een origineel reserveonderdeel. Bij het vervangen van de veiligheidsklep moet erop worden gelet dat de slangaansluiting ca. 10° naar beneden wordt gedraaid, zodat het water vrij kan wegstromen.



Opgelet

Aftappen van het ketelwater.

Het ketelwater moet worden afgetapt voordat de veiligheidsklep wordt verwijderd, anders lekt er water uit!

11 Bij storing

11.1 Foutcode-tabel

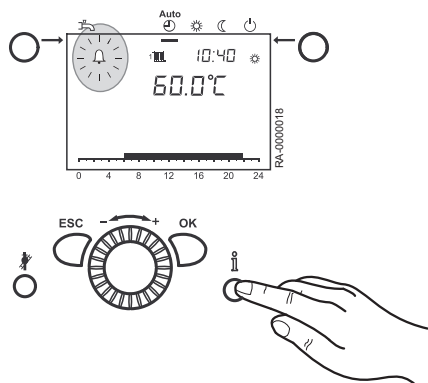
Hieronder volgt een samenvatting van de foutcodetabel. Als er andere foutcodes worden weergegeven, informeer dan de installateur.

Fout-code	Foutomschrijving	Toelichting/oorzaken
0	Geen fout	
10	Storing buitentemperatuursensor	Controleer aansluiting of buitentemperatuursensor, noodbediening
20	Keteltemperatuur 1 sensor storing	Controleer de aansluiting, informeer de verwarmingsspecialist ¹⁾
25	Keteltemperatuur vaste brandstofsensor storing	
26	Keteltemperatuur vaste brandstofsensor storing	
28	Keteltemperatuur vaste brandstofsensor storing	
30	Aanvoertemperatuur 1 sensor storing	
32	Aanvoertemperatuur 2 sensor storing	Controleer aansluiting, informeer verwarmingsspecialist ¹⁾
38	Keteltemperatuur vaste brandstofsensor storing	
40	Retourtemperatuur 1 sensor storing	Controleer aansluiting, informeer verwarmingsspecialist ¹⁾
46	Keteltemperatuur vaste brandstofsensor storing	
47	Gemeenschappelijke retourtemperatuur storing	
50	Tapw temperatuur 1 sensor storing	Controleer aansluiting, informeer verwarmingsspecialist, noodbediening ¹⁾
52	Tapw temperatuur 2 sensor storing	Controleer aansluiting, informeer verwarmingsspecialist ¹⁾
54	Aanvoertemperatuur Tapw- sensor storing	
57	Drinkwatercirculatietemperatuur sensor storing	
60	Kamertemperatuur 1 sensor storing	
65	Kamertemperatuur 2 sensor storing	
68	Kamertemperatuur 3 sensor storing	
70	Opslagtank temp 1 (boven) sensor storing	
71	Opslagtank temp 2 (onder) sensor storing	
72	Opslagtank temp 3 (midden) sensor storing	
73	Collectortemperatuur 1 sensor storing	
81	LPB kortsluiting of geen voeding busspanning	
82	LPB adresfout	Controleer adressen van aangesloten regelmodules
83	BSB kabel kortsluiting	Controleer de aansluiting van de kamereenheden.
84	BSB adresfout	2 kamereenheden hebben dezelfde toewijzing (prog. nr. 42)
85	BSB draadloze inbedrijfstelling storing	
91	EEPROM storing: informatie van vergrendelingsmechanisme	Interne storing LMS, processensor, vervang LMS, verwarmingsspecialist
98	Uitbreidingsmodule 1 storing (collectieve storing).	
99	Uitbreidingsmodule 2 storing (collectieve storing).	
100	Twee tijdmasters (LPB)	Controleer tijdmaster
102	Backup tijd ontbreekt	
105	Onderhoudsmelding	Zie onderhoudscode (druk een keer op informatiekноп) voor gedetailleerde informatie.
109	Controle keteltemperatuur	

Fout-code	Foutomschrijving	Toelichting/oorzaken
110	Vergrendeling veiligheidstemperatuurbegrenzer	Geen warmte-afvoer, STB onderbreking, mogelijke kortsluiting in de gasklep ⁽²⁾ , interne zekering defect; laat eenheid afkoelen en voer reset uit; Als de storing meerdere keren voorkomt, informeer dan de installateur ⁽³⁾
111	Temperatuurcontrole schakelt uit	Geen warmtevoorziening; pomp defect, radiatorventielen dicht ¹⁾
119	Storing drukschakelaar	Controleer de waterdruk en het opvullen met water indien nodig ¹⁾
121	Aanvoertemperatuur 1 (verwarmingskring 1) controle	
122	Aanvoertemperatuur 2 (verwarmingskring 2) controle	
126	Tapw-laden bewaken	
127	Gewenste legionellabestrijdingstemperatuur niet gehaald	
128	Vlam is verdwenen tijdens de werking	
132	Gasdrukbewaking of luchtdrukbewaking storing	Te weinig gas, contact GW open, externe temperatuurbewaking
133	Geen vlam tijdens de beveiligingstijd	Reset, als de storing meerdere keren optreedt de installateur informeren, gasgebrek, polariteit van de stroomaansluiting, veiligheidsperiode, controleer de ontstekingselektrode en de ionisatiestroom ^{1) 3)}
146	Configuratie storing gemeenschappelijke melding	
151	Interne storing	Controleer parameters (zie insteltabel installateur en/of roep waarden op), ontgrendel LMS, vervang LMS, installateur ^{1) 3)}
152	Parametrering storing	
160	Ventilatorfout	Ventilator eventueel defect, sneleheidsdrempelwaarde foutief ingesteld ³⁾
162	Luchtdrukbewaking sluit niet	
171	Alarmcontact H1 of H4 geactiveerd	
172	Alarmcontact H2 (EM1, EM2 of EM3) of H5 geactiveerd	
178	Temperatuurbewaking verwarmingskring 1	
179	Temperatuurbewaking verwarmingskring 2	
183	De eenheid is in parameterinstellingsmodus	
217	Sensor defect	
218	Drukbeewaking	
241	Aanvoersensor zonne-energie sensor storing	
242	Retoursensor zonne-energie sensor storing	
243	Zembadsensor storing	
260	Aanvoertemperatuur 3 sensor storing	
270	Bewakingsfunctie	
317	Netfrequentie buiten geldig bereik	
320	Tapw laadtemperatuur sensor storing	
322	Waterdruk te hoog	Controleer de waterdruk en aftapwater indien nodig ¹⁾
323	Waterdruk te laag	Controleer de waterdruk en het opvullen met water indien nodig ¹⁾
324	BX dezelfde sensoren	
325	BX / uitbreidingsmodules zelfde sensoren	
326	BX / mengergroep dezelfde sensoren	
327	Uitbreidingsmodule dezelfde functie	

Fout-code	Foutomschrijving	Toelichting/oorzaken
328	Mengergroep dezelfde functie	
329	Uitbreidingsmodule / mengergroep dezelfde functie	
330	Sensor BX1 werkt niet	
331	Sensor BX2 werkt niet	
332	Sensor BX3 werkt niet	
335	Sensor BX21 werkt niet (EM1, EM2 of EM3)	
336	Sensor BX22 werkt niet (EM1, EM2 of EM3)	
339	Collectorpomp Q5 ontbreekt	
341	Collectorsensor B6 ontbreekt	
342	Zonne tapw-sensor B31 ontbreekt	
343	Koppeling zonnecollector ontbreekt	
344	Zonne aandrijving buffer K8 ontbreekt	
345	Zonne aandrijving zwembad K18 ontbreekt	
346	Pomp verwarmingsketel op vaste brandstof ontbreekt	
347	Sensor verwarmingsketel op vaste brandstof ontbreekt	
348	Adresfout verwarmingsketel op vaste brandstof	
349	Retourklep Y15 bufferopslag ontbreekt	
350	Storing bufferboileradres.	
351	Storing primaire regelaar/aanvoerpomp adres	
352	Adresfout open verdeler	
353	Gemeenschappelijke aanvoersensor B10 ontbreekt	
371	Aanvoertemperatuur 3 (verwarmingskring 3) controle	
372	Temperatuurbewaking HK3	
373	Uitbreidingsmodule 3 storing (collectieve storing).	
378	Herhalingsteller interne fout afgelopen	
382	Herhalingsteller ventilatorstoring afgelopen	
384	Extern licht	
385	Onderspanning net	
386	Ventilatorsnelheid buiten geldig bereik	
387	Luchtdrukschakelaar storing	
426	Reactie rookgasklep	
427	Configuratie rookgasklep	
432	Functionele aarde X17 is niet aangesloten	
<p>(1) Uitschakelen, preventie starten, herstarten na verhelepen van de storing (2) Parameters volgens tabel Controleer de instellingentabel van de installateur en programmeer op de basisinstellingen of vraag interne LMS SW diagnose code op en corrigeer de betreffende parameterfouten volgens de foutspecificatie (3) uitschakelen en vergrendelen; kan alleen door reset worden ontgrendeld</p>		

11.2 Storing zoeken



11.2.1 Foutmelding

Als het foutsymbool in het display  verschijnt, is er sprake van een fout in het verwarmingssysteem.

1. Druk op de **informatietoets**.
Er wordt meer informatie over de storing weergegeven.



Zie
Foutcode-tabel



Voor meer informatie, zie
Foutcode-tabel, pagina 144

11.2.2 Uitschakeling bij foutmelding

Het uitschakelen bij een storing is een veiligheidsuitschakeling voor het geval de vlam tijdens de werking uit gaat. Na iedere veiligheidsuitschakeling wordt er een nieuwe ontstekingspoging uitgevoerd door het programma. Als daardoor geen vlam wordt gevormd, wordt de installatie veiligheidshalve uitgeschakeld.

In geval van een veiligheidsuitschakeling, dient de resetknop op het besturingspaneel te worden ingedrukt.

In geval van bedrijfsstoringen (belsymbool in het display), geeft het cijfer in het display op het besturingspaneel de oorzaak van de storing aan (zie foutcode-tabel).

De brander start niet:

- Geen spanning op de besturing en de regelaareenheid
- Geen "brander AAN" signaal van de besturing van de verwarmingskring (zie Foutcode-tabel).
- Gaskraan gesloten
- Geen ontstekingsvonk

Brander gaat naar de storingsmodus (geen vlamvorming):

Zonder vlamvorming:

- Geen ontstekingsvonk
- Ionisatie-elektrode heeft aardaansluiting
- Ionisatie-elektrode is niet aangesloten
- Geen gas
- Gasdruk te laag

Ondanks de vlamontwikkeling gaat de brander naar de storingsmodus na het verstrijken van de veiligheidstijd:

- Ionisatie-elektrode is defect of verontreinigd
- Ionisatie-elektrode dringt niet door in de vlam
- Ionisatie-elektrode is niet aangesloten
- Gasdruk niet stabiel

12 Verwijdering/Recycling

12.1 Verpakking

Als onderdeel van de verpakingsregels biedt BRÖTJE lokale opruimingsfaciliteiten voor het vakbedrijf om een correcte recycling van alle verpakking te garanderen. Om het milieu te beschermen, is de verpakking 100% recyclebaar.



Zie

Houdt u zich aan de wettelijke voorschriften die van toepassing zijn in uw land.

12.2 Verwijderen van applicaties

De applicatie kan worden teruggegeven aan BRÖTJE ter opruiming door een gespecialiseerd bedrijf. De fabrikant doet er alles aan om de applicatie correct te recyclen.



Toelichting

De applicatie wordt gerecycled door een verwerkingsbedrijf. Indien mogelijk, worden de soorten materialen, met name de kunststoffen, vastgesteld. Dit maakt een correcte sortering mogelijk voor het recyclen.

13 Bijlage

13.1 Conformiteitsverklaring



Konformitätserklärung des Herstellers
Declaration of Conformity

Produkt <i>Product</i>	Gas-Brennwertkessel
Handelsbezeichnung <i>Trade Mark</i>	EuroCondens
Produkt-ID Nummer <i>Product ID Number</i>	CE-0085 CL 0072
Typ, Ausführung <i>Type, Model</i>	SGB 125 H, SGB 170 H, SGB 215 H, SGB 260 H, SGB 300 H SGB 400 H, SGB 470 H, SGB 540 H, SGB 610 H
EU-Richtlinien <i>EU Directives</i>	2009/142/EG, 92/42/EWG, 2006/95/EG, 2004/108/EG, 2009/125/EG
Normen <i>Standards</i>	DIN EN 483 (1.6.2000), DIN EN 15420 (11.2011), DIN EN 656 (1.1.2000) DIN EN 15417 (1.11.2006), DIN EN 483 (1.6.2000) DIN EN 60335-1 (VDE 0700-1):2007-02; EN 60335-1:2002+A11+A1+A12+Corr.+A2:2006 DIN EN 60335-1/A13 (VDE 0700-1/A13):2009-05; EN 60335-1/A13:2008 DIN EN 60335-2-102 (VDE 0700 Teil 102) 2007-04; EN 60335-2-102:2006 DIN EN 62233 (VDE 0700-366):2008-11; EN 62233:2008 DIN EN 62233 Ber.1 (VDE 0700-366 Ber.1):2009-04; EN 62233 Ber.1:2008 DIN EN 55014-1 (VDE 0875 Teil 14-1):2007-06; EN 55014-1:2006 DIN EN 61000-3-2 (VDE 0838-2):2006-10; EN 61000-3-2:2006 DIN EN 61000-3-3 (VDE 0838-3):2009-06; EN 61000-3-3:2008 DIN EN 55014-2 (VDE 0875 Teil 14-2):2009-06; EN 55014-2:1997 + A1:2001 + A2:2008 Anforderungen der Kategorie II
EG Baumusterprüfung <i>EC-Type Examination</i>	DVGW Deutsche Vereinigung des Gas- und Wasserfaches e.V. 53123 Bonn Notified Body 0085
Überwachungsverfahren <i>Surveillance Procedure</i>	53123 Bonn

Wir erklären hiermit als Hersteller:

Die entsprechend gekennzeichneten Produkte erfüllen die Anforderungen der aufgeführten Richtlinien und Normen. Sie stimmen mit dem geprüften Baumuster überein, beinhalten jedoch keine Zusicherung von Eigenschaften. Die Herstellung unterliegt dem genannten Überwachungsverfahren.

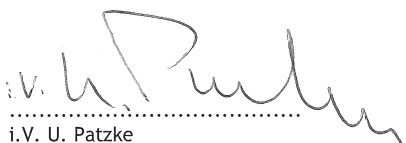
Das bezeichnete Produkt ist ausschließlich zum Einbau in Warmwasserheizanlagen bestimmt. Der Anlagenhersteller hat sicherzustellen, dass die geltenden Vorschriften für den Einbau und Betrieb des Kessels eingehalten werden.

AUGUST BRÖTJE GmbH


.....
ppa. S. Harms

Leiter Entwicklung
R&D Manager

Rastede, 10.08.2015


.....
i.V. U. Patzke

Leiter Versuch/Labor und
Dokumentationsbevollmächtigter
*Test Laboratory Manager and
Delegate for Documentation*

August Brötje GmbH
August-Brötje-Straße 17
26180 Rastede
Postfach 13 54
26171 Rastede
Telefon (04402) 80-0
Telefax (04402) 8 05 83
<http://www.broetje.de>

Geschäftsführer:
Dipl.-Kfm. Sten Daugaard-Hansen

Amtsgericht Oldenburg
HRB 120714

Trefwoordenregister

A		
Aansluiting luchttoevoer	44	
Aansluitingen	18	
Aanwezigheidstoets	22	
Accessoires	23	
Additieven	25,26,27	
Afmetingen	18	
Afsluitkranen	60,136	
Antivriesmiddel	27	
Automatisch bedrijf	60	
Automatisch dagverwarmingsgrens	60	
Automatische zomer/winter-omschakeling	60	
B		
Bedieningselementen	22	
Bedrijfsmodus-toetsen	22	
- Tapwatermodus	22	
- Verwarmingmodus	22	
Bescherming tegen contact	52	
Bestemd voor:	8	
Beveiligingsmodus	61	
Brander verwijderen	138	
Branderpijp	140	
Branderreiniging	136	
Buitentemperatuursensor	16,52	
C		
Cascadesystemen	48	
CO ₂ -gehalte	56	
Complete ontzilting	27	
Condens	45	
Continubedrijf	60	
Controleer de blaaspijp van de veiligheidsklep	57	
Controleer waterdichtheid	46	
D		
Drukverval secundair circuit	17	
E		
ECO functie	23	
Eerste inwerkingstelling	54	
Eisen aan schachten	48	
ESC toets	22	
F		
Fabrieksinstelling	87,120	
Fabrieksinstellingen	62	
Foutcode-tabel	144	
Foutmelding	23,147	
G		
Gasaansluiting	45	
Gasfilter	46	
Gereduceerde instelwaarde	61	
Gereduceerde instelwaarde stijging	95	
H		
Hardheid van het water	26,138	
Hardheidsstabilisator	25	
Hoofdschakelaar	51	
I		
INFO	23	
Informatietoets	22	
Installatieruimte	29	
Instellingen wijzigen	58	
Instelwaarde comfort	61	
Instelwaarde vorstbeveiliging	23	
Instelwaarde vortbeveiliging	61	
Ionisatiestroomsterkte	142	
Isolatie van de verbrandingsruimte	139	
K		
Kabellengten	51	
Kamertemperatuur	61	
- Gereduceerde instelwaarde	61	
- Instelwaarde comfort	61	
kwaliteit van het verwarmingswater	25	
L		
Legionellafunctie	61	
M		
Manuele besturing	61,124	
Manuele instelling van het brandervermogen	55	
N		
Noodschakelaar	60	
Noodwerking	61	
Normen	13	
O		
OK toets	22	
Ondergronds vloeibaar gas	9	
Onderhoud	136	
Onderhoudscontract	136	
Onderhoudsmelding	23,137	
Ontkoppelingsklep	45	
Optimale start- en stopbesturing	94	
P		
pH-waarde	25	
R		
Recycling	148	
Regelgevingen	13	
Reinigings- en inspectie-openingen	50	
Rookgasaansluiting	43	
Rookgassysteem	49	
Rookgassysteem SAS	46	
Rookgassysteemonderdeel monteren	50	
S		
Schoorsteen	49	
Schoorsteenvegerfunctie	62	
Snelle verlaging	93	
Stooklijn instellen	90	
Stopfunctie van regelaar	55	
Systeemlogboek	57	
T		
Taal	54	
Tapwatermodus	61	
Tapwatertemperatuur	97	
Technische gegevens	14	
Technische gegevens conform de ErP-richtlijn	13	
Tip voor energiebesparing; circulatiepomp	99	

Toepassingsvoorbeelden	32	Vereiste ruimte	30
Toetsen	22	Verontreinigde schoorstenen	48
- Aanwezigheidstoets	22	Verpakking	148
- ESC toets	22	Vervanging van de ionisatie-elektrode	142
- Informatietoets	22	Vervanging van de ontstekingselektrode	141
- OK toets	22	Verwarmingsmodus	60
Transportmiddelen	31	Verwijdering	148
Type gas wijzigen	54	Voornaamste componenten	21
		- Ketel	21
U		W	
Uitbreidingsmodules	23	Warmtewisselaar	140
Uitschakeling bij foutmelding	147	Waterdruk	59
V		Waterontharder	25
Van de ruimtelucht afhankelijke werking	47	Weerstandswaarden	16
Veiligheidsklep vervangen	143	Werkingsfasen	137
Veiligheidsventiel	45	Z	
Ventilatie	49	Zomer/Winter verwarminggrens	91
Verbrandingslucht	30		

© Copyright

Alle technische en technologische informatie in deze handleiding, evenals door ons ter beschikking gestelde tekeningen en technische beschrijvingen, blijven ons eigendom en mogen zonder onze toestemming niet worden vermenigvuldigd. Wijzigingen voorbehouden.

Remeha NV/SA | Koralenhoeve 10 | B-2160 Wommelgem
Tel. 02.366.04.00 | Fax. 02.366.06.85 | www.baxi.be



PART OF BDR THERMEA